

Заказчик – ГБУ РК Белогорский ПНИ

**Капитальное строительство ГБУ РК
«Белогорский психоневрологический интернат» на
250 койко-мест с объектами инфраструктуры,
необходимыми для его функционирования в
соответствии с законодательством Российской
Федерации, г. Белогорск**

РАБОЧАЯ ДОКУМЕНТАЦИЯ

Конструкции железобетонные.

Кладка стен и перегородок

16-10.01-01-КЖ2

Заказчик – ГБУ РК Белогорский ПНИ

Капитальное строительство ГБУ РК «Белогорский психоневрологический интернат» на 250 койко-мест с объектами инфраструктуры, необходимыми для его функционирования в соответствии с законодательством Российской Федерации, г. Белогорск

РАБОЧАЯ ДОКУМЕНТАЦИЯ

Конструкции железобетонные.

Кладка стен и перегородок

16-10.01-01-КЖ2

Генеральный
директор

Главный инженер
проекта



Кириллова С. В.

Кабанов А. В.

2016

Ведомость рабочих чертежей основного комплекта

Лист	Наименование	Примечание
1	Общие данные	
2	Кладочный план стен и перегородок на отм. -4,000 Блок-Б, Секция-1	
3	Кладочный план стен и перегородок на отм. -0,100 Блок-Б, Секция-1	
4	Кладочный план стен и перегородок на отм. +3,500 Блок-Б, Секция-1	
5	Кладочный план стен и перегородок на отм. +7,100 Блок-Б, Секция-1	
6	Кладочный план стен и перегородок на отм. +10,700 Блок-Б, Секция-1	
7	Кладочный план стен и перегородок на отм. -4,000 Блок-Б, Секция-2	
8	Кладочный план стен и перегородок на отм. -0,100 Блок-Б, Секция-2	
9	Кладочный план стен и перегородок на отм. +3,500 Блок-Б, Секция-2	
10	Кладочный план стен и перегородок на отм. +7,100 Блок-Б, Секция-2	
11	Кладочный план стен и перегородок на отм. -4,000 Блок-А, Секция-1	
12	Кладочный план стен и перегородок на отм. -0,100 Блок-А, Секция-1	
13	Кладочный план стен и перегородок на отм. +3,500 Блок-А, Секция-1	
14	Кладочный план стен и перегородок на отм. +7,100 Блок-А, Секция-1	
15	Кладочный план стен и перегородок на отм. -4,000 Блок-А, Секция-2	
16	Кладочный план стен и перегородок на отм. -0,100 Блок-А, Секция-2	
17	Кладочный план стен и перегородок на отм. +3,500 Блок-А, Секция-2	
18	Кладочный план стен и перегородок на отм. +7,100 Блок-А, Секция-2	
19	Кладочный план стен на отм. -0,100 Блок-А, Секция-3	
20	Кладочный план стен и перегородок на отм. +3,500 Блок-А, Секция-3	
21	Кладочный план стен и перегородок на отм. +7,100 Блок-А, Секция-3	
22	Кладочный план стен и перегородок на отм. +10,700 Блок-А	
23	Узлы 1 - 8	
24	Парапеты на отм. +13,000 и +13,400	
25	Парапеты на отм. +10,700	

Ведомость основных комплектов рабочих чертежей (окончание)

16-10.01-15-КЖ2	Конструкции железобетонные.	
	Блочно-модульная газовая котельная Альфа	
16-10.01-3, 12-КЖ2	Конструкции железобетонные.	
	Пост охраны, жируловитель, очистные	
	сооружения бытовых стоков 150м3/сут.	
16-10.01-11.1, 11.2-КЖ2	Конструкции железобетонные.	
	Пожарный резервуар V=300м3	
16-10.01-01-ТХ	Технологические решения	
16-10.01-ЭС	Электроснабжение. Наружное электроосвещение	
16-10.01-01-ЭМ	Силовое электрооборудование	
16-10.01-НВК	Внутриплощадочные сети водоснабжения и	
	канализации	
16-10.01-01-ВК	Внутренние системы водоснабжение и	
	канализации	
16-10.01-01-ОВ	Отопление, вентиляция и кондиционирование	
16-10.01-ТС	Тепловые сети	
16-10.01-18-ТМ	Тепломеханические решения.	
	Блочно-модульная котельная	
16-10.01-01-СС	Сети связи	
16-10.01-СС	Внутриплощадочные сети связи	
16-10.01-01-АК	Автоматизация комплексная	
16-10.01-01-ОС	Охранно-пожарная сигнализация	
16-10.01-01-ВН	Система контроля и управления доступом	
	Система видеонаблюдения	

Ведомость спецификаций (окончание)

17	Спецификация элементов и материалов на устройство стен и перегородок на отм. +3,500 Блок А Секция 2	
18	Спецификация элементов и материалов на устройство стен и перегородок на отм. +7,100 Блок А Секция 2	
19	Спецификация элементов и материалов на устройство стен и перегородок этажа на отм. -0,100 Блок А Секция 3	
20	Спецификация элементов и материалов на устройство стен и перегородок этажа на отм. +3,500 Блок А Секция 3	
21	Спецификация элементов и материалов на устройство стен и перегородок этажа на отм. +7,100 Блок А Секция 3	
22	Спецификация элементов и материалов на устройство стен и перегородок этажа на отм. +10,700 Блок А	
24	Спецификация на устройство парапета на отм. +13,000. Спецификация на устройство парапета на отм. +13,400	
25	Спецификация на устройство парапета на отм. +10,700	

Ведомость ссылочных и прилагаемых документов

Обозначение	Наименование	Примечание
	Ссылочные документы	
ГОСТ 26633-91	Бетоны тяжелые и мелкозернистые	
ГОСТ 5781-82	Сталь горячекатаная для армирования железобетонных конструкций	

ОБЩИЕ УКАЗАНИЯ

1. Наружные и внутренние ненесущие стены, и перегородки выполнены из керамзитобетонного камня Т-9 и Т-19 плотностью 1200 кг/м3 и прочностью не менее 5 МПа. Категория кладки каменных конструкций по сопротивляемости сейсмическим воздействиям - первая (I). Марка раствора кладки - 50. В проектируемых зданиях предусмотрены соединения каменных элементов с несущими конструкциями в виде гибких связей, не препятствующих горизонтальным смещениям стен и плит перекрытий согласно СП 14.13330.2014. Также запроектировано усиление каменных конструкций арматурой. Каменные стены и перегородки следует соединять гибкими связями с несущими стенами, а при длине более 3 м с перекрытиями. Для обеспечения независимого деформирования каменных конструкций следует предусматривать антисейсмические швы вдоль вертикальных торцевых и верхних горизонтальных граней кладки и несущими конструкциями здания. Ширина швов - 30 мм. Швы заполнить упругим эластичным материалом.

2. Крепление каменных стен к несущим конструкциям следует выполнять соединительными элементами (скобами и арматурными стержнями), установленными с шагом не более 600 мм для стен, и не более 900 мм для плит перекрытий. Горизонтальное армирование кладки предусматривается сетками Ø8 А240 с максимальным шагом 600 мм по высоте. Сетки укладываются в швах кладки на цементном растворе. Также каменные стены и перегородки необходимо армировать в штукатурных слоях сетками Ø5 Вр1 100/100 с двух сторон.

3. Металлические изделия, применяемые при устройстве перегородок, металлическая арматура, армирующие кладочные сетки и стержни должны быть без видимых признаков коррозии. Антискоррозионную защиту металлических изделий выполнить лакокрасочными покрытиями:
- Грунтовка ГФ-021 ГОСТ 25129-82 - 1 слой;
- Эмаль ПФ-115 ГОСТ 6465-76 - 1 слой.

4. Выполнение зимней кладки вручную с обязательным включением в раствор добавок, обеспечивающих твердение раствора при отрицательных температурах.

5. Проектом производства работ должны предусматриваться специальные мероприятия по уходу за твердеющей кладкой, учитывающие климатические особенности района строительства. Эти мероприятия должны обеспечивать получение необходимых прочностных показателей кладки.


Ведомость спецификаций (начало)

Лист	Наименование	Примечание
2	Спецификация элементов и материалов на устройство стен и перегородок подвального этажа Блок Б Секция 1	
3	Спецификация элементов и материалов на устройство стен и перегородок этажа на отм. -0,100 Блок Б Секция 1	
4	Спецификация элементов и материалов на устройство стен и перегородок этажа на отм. +3,500 Блок Б Секция 1	
5	Спецификация элементов и материалов на устройство стен и перегородок этажа на отм. +7,100 Блок Б Секция 1	
6	Спецификация элементов и материалов на устройство стен и перегородок этажа на отм. +10,700 Блок Б Секция 1	
7	Спецификация элементов и материалов на устройство стен и перегородок подвального этажа Блок Б Секция 2	
8	Спецификация элементов и материалов на устройство стен и перегородок этажа на отм. -0,100 Блок Б Секция 2	
9	Спецификация элементов и материалов на устройство стен и перегородок этажа на отм. +3,500 Блок Б Секция 2	
10	Спецификация элементов и материалов на устройство стен и перегородок этажа на отм. +7,100 Блок Б Секция 2	
11	Спецификация элементов и материалов на устройство стен и перегородок подвального этажа Блок А Секция 1	
12	Спецификация элементов и материалов на устройство стен и перегородок этажа на отм. -0,100 Блок А Секция 1	
13	Спецификация элементов и материалов на устройство стен и перегородок на отм. +3,500 Блок А Секция 1	
14	Спецификация элементов и материалов на устройство стен и перегородок на отм. +7,100 Блок А Секция 1	
15	Спецификация элементов и материалов на устройство стен и перегородок подвального этажа Блок А Секция 2	
16	Спецификация элементов и материалов на устройство стен и перегородок этажа на отм. -0,100 Блок А Секция 2	

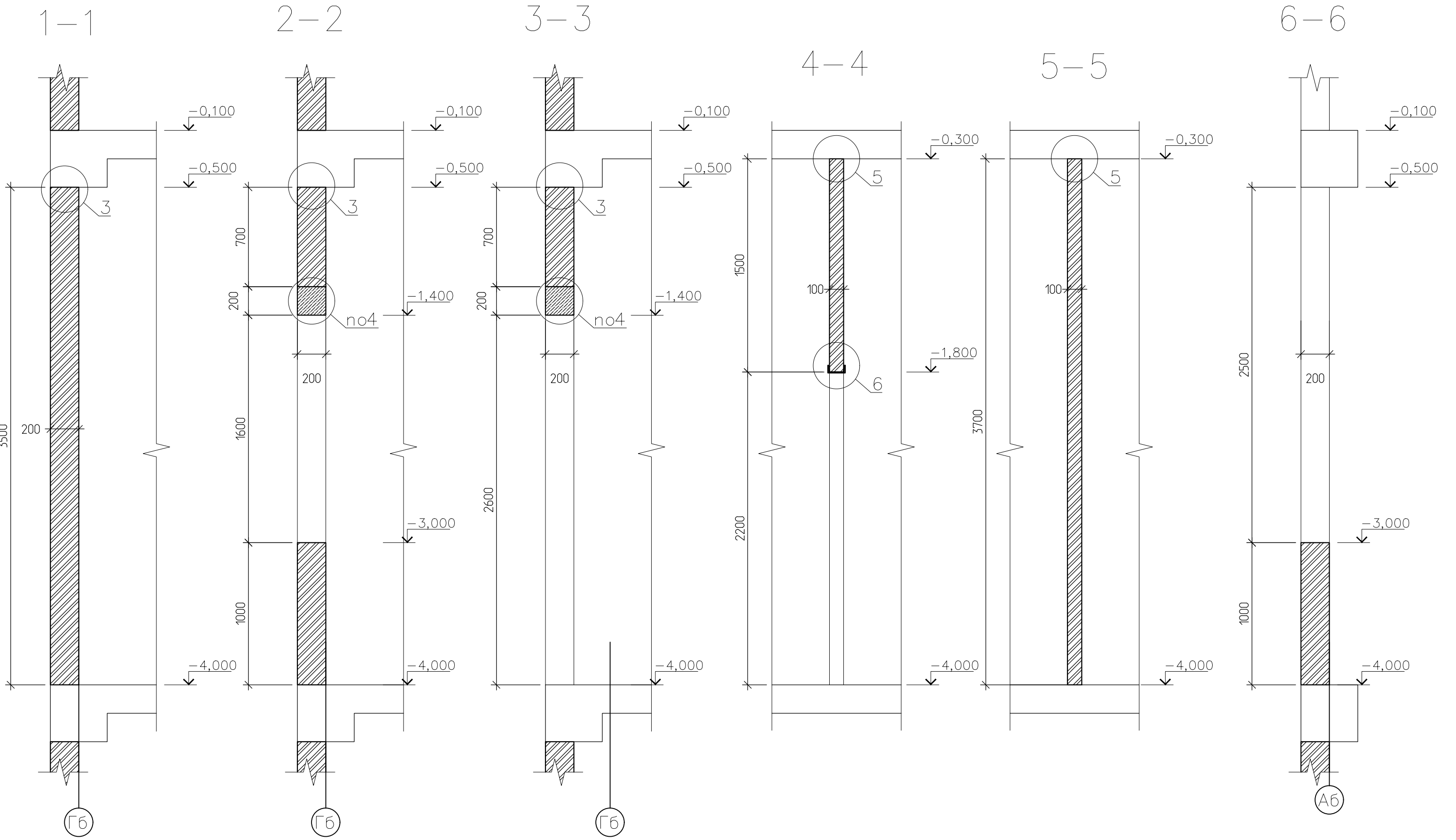
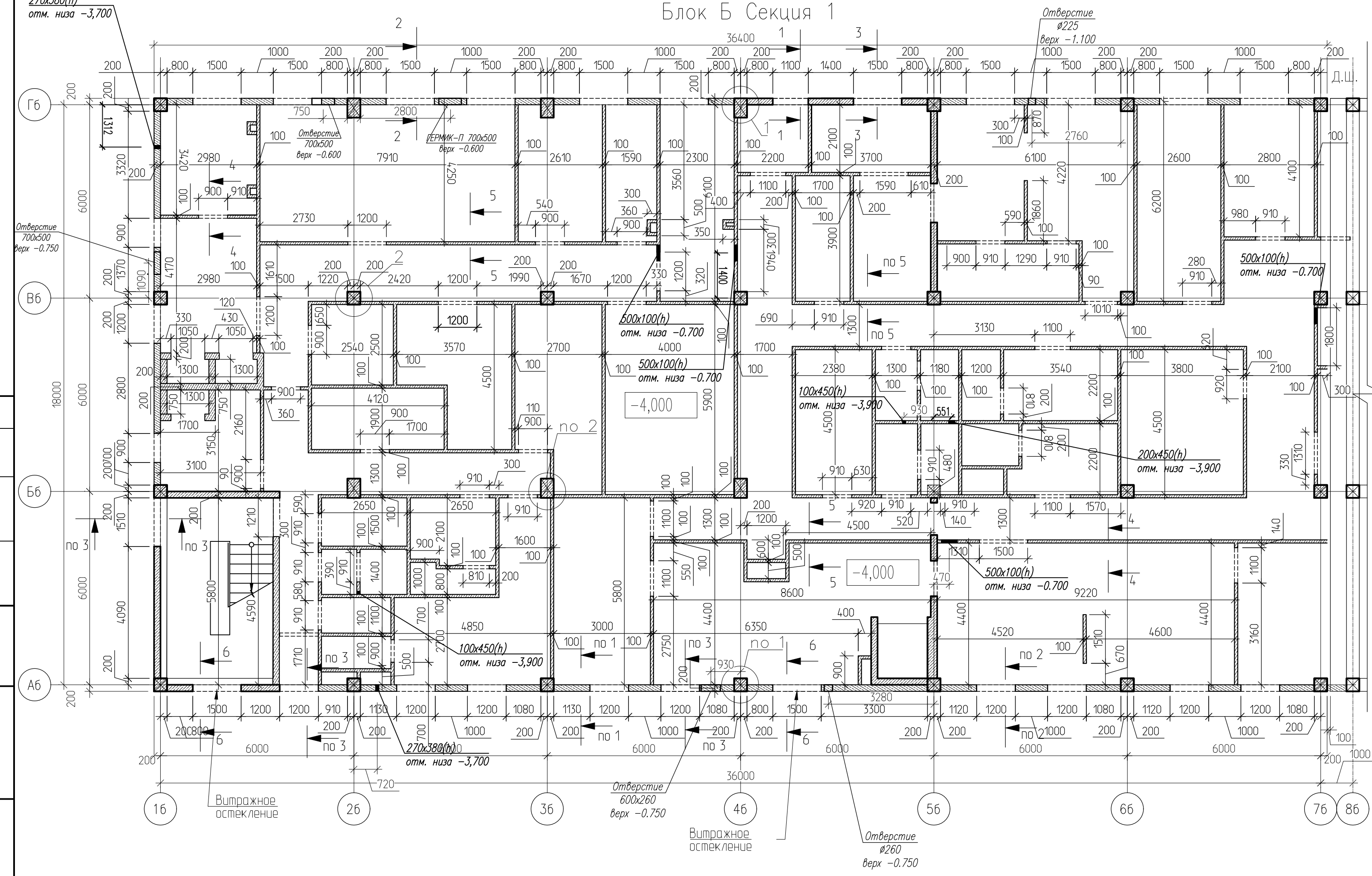
Ведомость основных комплектов рабочих чертежей (начало)

Обозначение	Наименование	Примечания
16-10.01-ГП	Генеральный план	
16-10.01-01-АР	Архитектурные решения	
16-10.01-01-КЖ0	Конструкции железобетонные. Фундаменты	
16-10.01-01-КЖ1	Конструкции железобетонные. Каркас, стены, перекрытия, покрытия	
16-10.01-01-КЖ2	Конструкции железобетонные. Кладка стен и перегородок	
16-10.01-КЖ2	Конструкции железобетонные. Внутриплощадочные тепловые сети	
16-10.01-КЖ2	Конструкции железобетонные. Ограждение территории	
16-10.01-14-КЖ2	Конструкции железобетонные. КНС	
16-10.01-12.1-КЖ2	Конструкции железобетонные.	
16-10.01-13.1,13.2-КЖ2	Конструкции железобетонные. Резервуар накопитель очистных стоков V=150м3	
	Резервуар усреднитель бытовых стоков V=50м3	

16-10.01-01-КЖ-2

Капитальное строительство ГБУ РК «Белогорский психоневрологический интернат» на 250 койко-мест с объектами инфраструктуры, необходимыми для его функционирования в соответствии с законодательством Российской Федерации, г. Белогорск					
Изм.	Кол.уч.	Лист	Нгол.	Подпись	Дата
Разраб.	Головин				ХИ.16
Проверил	Сидоренко				ХИ.16
Здание ПНИ					
Общие данные					
			Стация	Лист	Листов
			Р	1	25
			 КАПИТАЛЬНЫЙ ПРОЕКТ		

Кладочный план стен и перегородок на отм. -4,000
Блок Б Секция 1



Спецификация элементов и материалов
на устройство стен и перегородок подвального этажа Блок Б Секция 1

Поз.	Обозначение	Наименование	Кол-во	Масса ед. кз	Примечание
Детали					
1	ГОСТ 52544-2006	φ12 А500С, L-м. п.	2335	0.888	207.35
2	ГОСТ 52544-2006	φ10 А500С, L-м. п.	1190.2	0.617	734.35
3	ГОСТ 5781-82	φ6 А240, L-м. п.	274.96	0.222	61.04
4	ГОСТ 5781-82	φ6 А240, L-800	163.2	0.178	29.05
5	ГОСТ 8240-97	12У, L-м. п.	80.0	10.4	832.00
6	ГОСТ 103-2006	-100x6, L=500	157	2.36	370.52
7	ГОСТ 103-2006	-100x6, L=390	279	1.84	513.36
8	ГОСТ 103-2006	-75x4, L-м.п.	108.5	2.36	254.88
9	ГОСТ 8509-93	Узелок равнонаправленный 75x5, L-м.п.	104.0	5.80	603.2
10	ГОСТ 23279-2012	4С φ5 Вр-I - 200, S=кб. м	1938.11	1.44	2790.88
11	ГОСТ 23279-2012	4С φ4 Вр-I - 50, S=кб. м	2688.7	2.76	742.08
12	ГОСТ 23279-2012	4С φ4 Вр-I - 150, S=кб. м	1935.5	1.23	238.07
Материалы					
	ГОСТ 33126-2014	КБСР-40-М100-Ф50-0500	45.0		м. куб.
	ГОСТ 33126-2014	КБСР-40-М100-0400	65		м. куб.
	ГОСТ 33126-2014	КБПР-40-М50-0400	50.42		м. куб.
	ГОСТ 26633-91	Бетон кл. В15 Ф50	1.35		м. куб.
		Распорный анкер М8x80	419		шт.
		Распорный анкер М6x50	724		шт.

16-10.01-01-КЖ-2

Капитальное строительство ГБУ РК «Белогорский психоневрологический интернат» на 250 койко-мест с объектами инфраструктуры, необходимыми для его функционирования в соответствии с законодательством Российской Федерации, г. Белогорск

Изм.	Кол.уч.	Лист	Нгоч.	Подпись	Дата
Разраб.	Головин				XII.16
Проверил	Сидоренко				XII.16
Н. контр.	Мирошниченко				XII.16
ГИП	Кабанов				XII.16

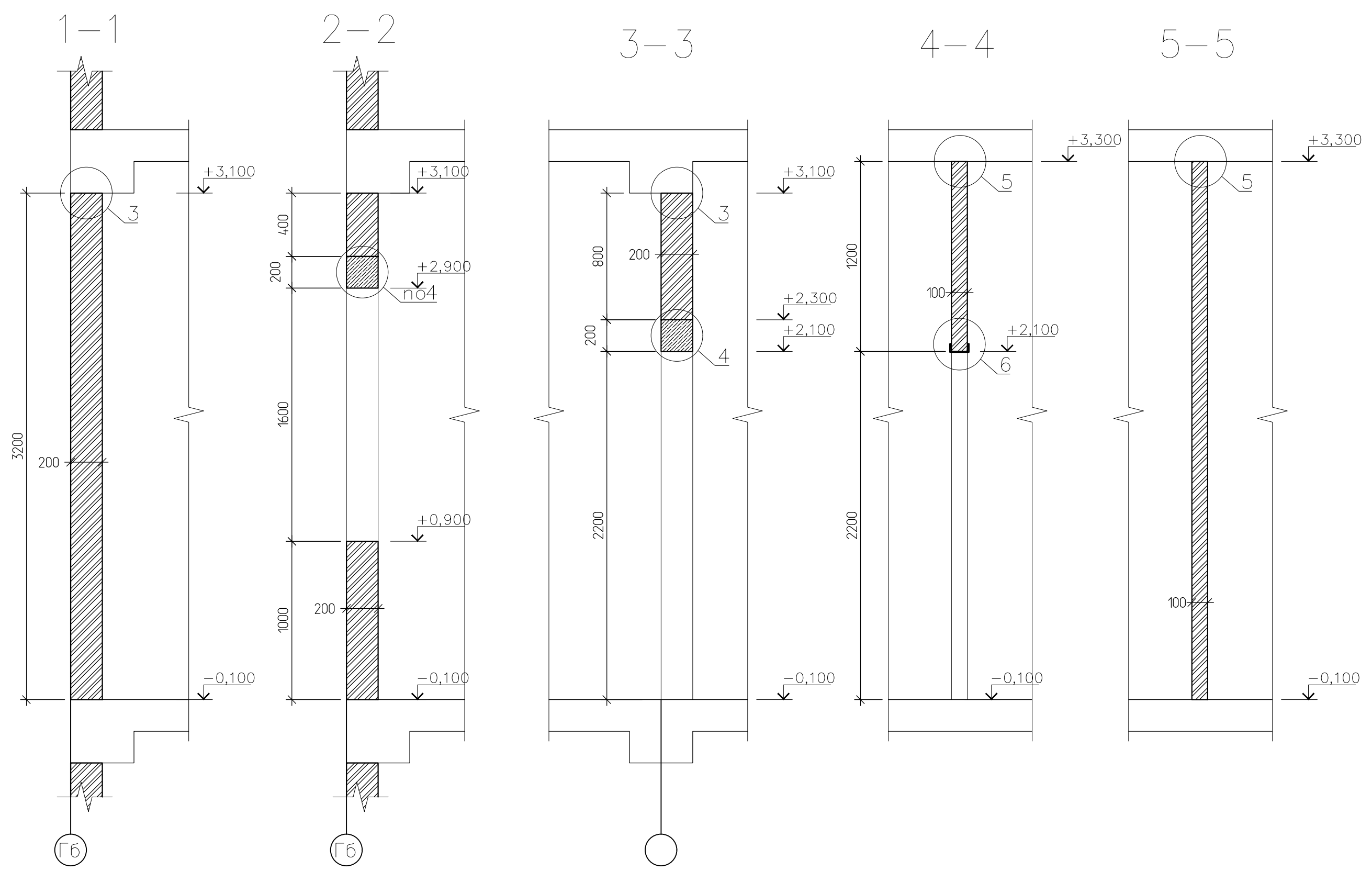
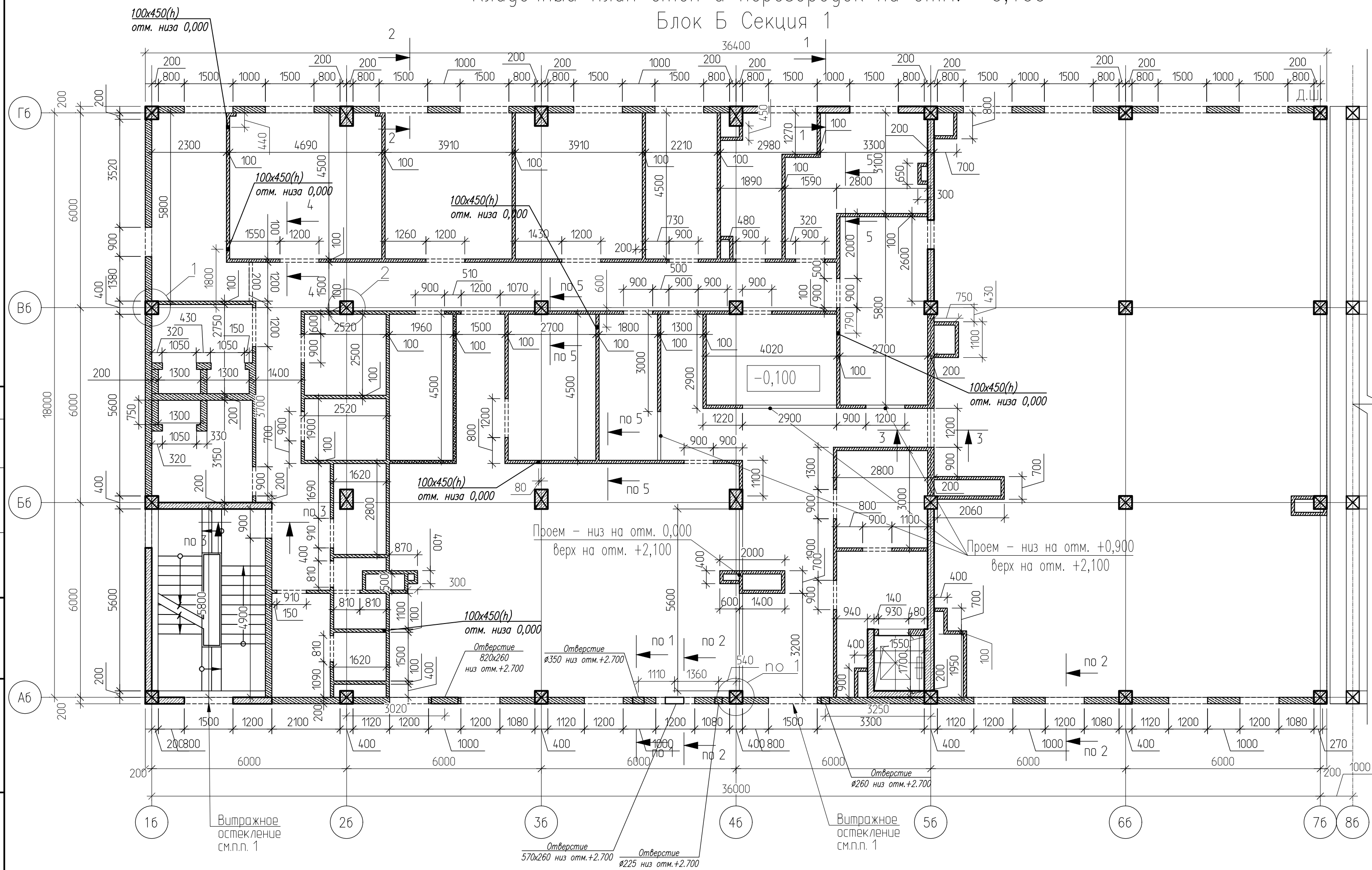
Здание ПНИ

Страница	Лист	Листов
Р	2	

Кладочный план стен и перегородок на отм. -4,000 Блок-Б, Секция-1

капитальный
 ПРОЕКТ

Кладочный план стен и перегородок на отм. -0,100
Блок Б Секция 1



Спецификация элементов и материалов
на устройство стен и перегородок этажа на отм. -0,100 Блок Б Секция 1

Поз.	Обозначение	Наименование	Кол-во	Масса ед. кз	Приме- чание
<i>Детали</i>					
1	ГОСТ 52544-2006	φ12 А500С, L-м. п.	26853	0.888	238.45
2	ГОСТ 52544-2006	φ10 А500С, L-м. п.	1368.73	0.617	844.50
3	ГОСТ 5781-82	φ6 А240, L-м. п.	316.204	0.222	70.20
4	ГОСТ 5781-82	φ6 А240, L-800	187.68	0.178	0.49
5	ГОСТ 8240-97	12У, L-м. п.	92.00	10.4	956.8
6	ГОСТ 103-2006	-100x6, L=500	180.55	2.36	427.00
7	ГОСТ 103-2006	-100x6, L=390	320.85	1.84	590.36
8	ГОСТ 103-2006	-75x4, L-м.п.	124.78	2.36	294.48
9	ГОСТ 8509-93	Узелок равнополочный 75x5, L-м.п.	119.6	5.80	693.68
10	ГОСТ 23279-2012	4С φ5 Вр-I - 200 φ5 Вр-I - 200, S=кб. м	2228.83	1.44	3209.52
11	ГОСТ 23279-2012	4С φ4 Вр-I - 50 φ4 Вр-I - 100, S=кб. м	309.2	2.76	853.39
12	ГОСТ 23279-2012	4С φ4 Вр-I - 150 φ4 Вр-I - 150, S=кб. м	222.58	1.23	273.77
<i>Материалы</i>					
	ГОСТ 33126-2014	КБСР-40-М100-Ф50-0500	4354		м. куб.
	ГОСТ 33126-2014	КБСР-40-М100-0400	2238		м. куб.
	ГОСТ 33126-2014	КБПР-40-М50-0400	51.62		м. куб.
	ГОСТ 26633-91	Бетон кл. В15 Ф50	155		м. куб.
		Распорный анкер М8x80	482		шт.
		Распорный анкер М6x50	833		шт.

16-10.01-01-КЖ-2

Капитальное строительство ГБУ РК «Белогорский психоневрологический интернат» на 250 койко-мест с объектами инфраструктуры, необходимыми для его функционирования в соответствии с законодательством Российской Федерации, г. Белогорск

Изм.	Кол.уч.	Лист	Нгол.	Подпись	Дата
Разраб.	Головин				XII.16
Проверил	Сидоренко				XII.16
Н. контр.	Мирошниченко				XII.16
ГИП	Кабанов				XII.16

Здание ПНИ

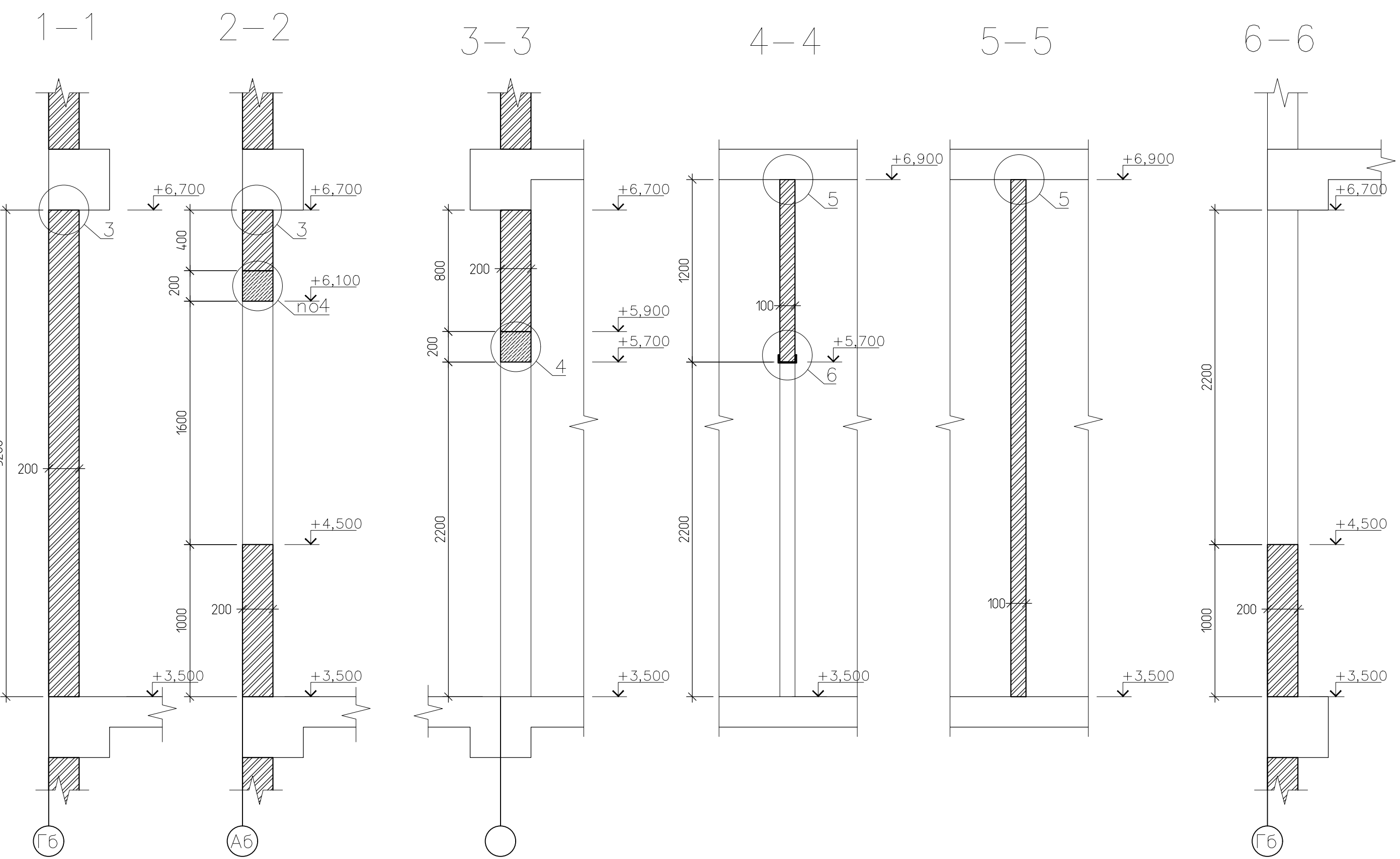
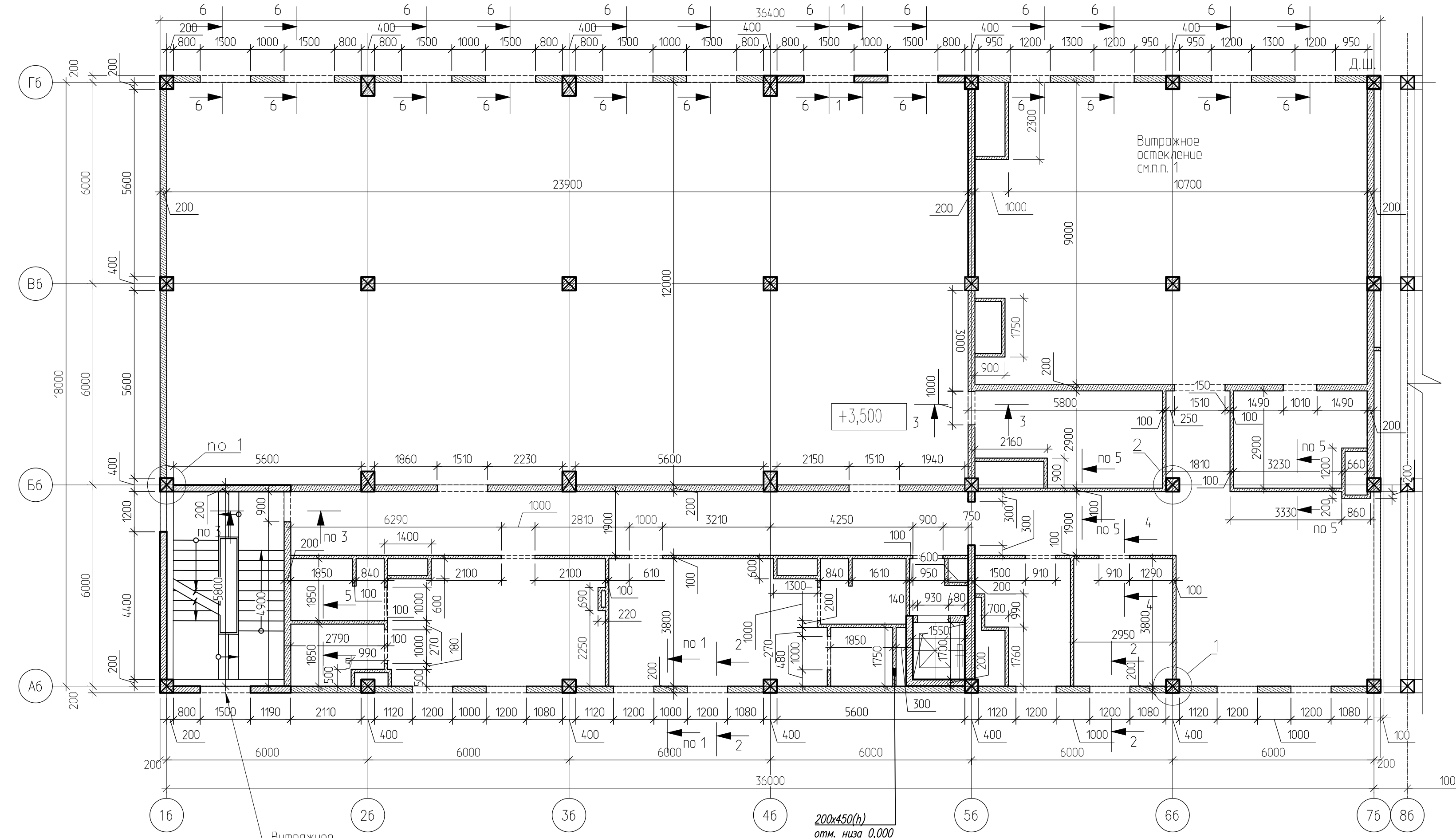
Студия	Лист	Листов
Р	3	

Кладочный план стен и перегородок на отм. -0,100 Блок-Б, Секция-1

капитальный
 ПРОЕКТ

Кладочный план стен и перегородок на отм. +3,500

Блок Б Секция 1



Спецификация элементов и материалов на устройство стен и перегородок этажа на отм. +3,500 Блок Б Секция 1

Поз.	Обозначение	Наименование	Кол-во	Масса ед. кз	Примечание
Детали					
1	ГОСТ 52544-2006	φ12 А500С, L=м. п.	245.18	0.888	217.72
2	ГОСТ 52544-2006	φ10 А500С, L=м. п.	1249.71	0.617	762.32
3	ГОСТ 5781-82	φ6 А240, L=м. п.	288.71	0.222	64.09
4	ГОСТ 5781-82	φ6 А240, L=800	17136	0.178	30502
5	ГОСТ 8240-97	12У, L=м. п.	84.00	10.4	873.6
6	ГОСТ 103-2006	-100x6, L=500	164.85	2.36	389.05
7	ГОСТ 103-2006	-100x6, L=390	292.95	184	539.03
8	ГОСТ 103-2006	-75x4, L=м.п.	113.93	2.36	539.03
9	ГОСТ 8509-93	Узелок равнополочный 75x5, L=м.п.	109.2	5.80	633.36
10	ГОСТ 23279-2012	4С φ5 Вр-I - 200	2035.02	144	2930.43
11	ГОСТ 23279-2012	4С φ4 Вр-I - 50	282.31	2.76	779.17
12	ГОСТ 23279-2012	4С φ4 Вр-I - 150	203.33	123	250.09
Материалы					
	ГОСТ 33126-2014	КБСР-40-М100-Ф50-0500	398		м. куб.
	ГОСТ 33126-2014	КБСР-40-М100-0400	4249		м. куб.
	ГОСТ 33126-2014	КБСР-40-М50-0400	24.36		м. куб.
	ГОСТ 26633-91	Бетон кл. В15 Ф50	142		м. куб.
		Распорный анкер М8x80	440		шт.
		Распорный анкер М6x50	761		шт.

16-10.01-01-КЖ-2

Капитальное строительство ГБУ РК «Белогорский психоневрологический интернат» на 250 койко-мест с объектами инфраструктуры, необходимыми для его функционирования в соответствии с законодательством Российской Федерации, г. Белогорск

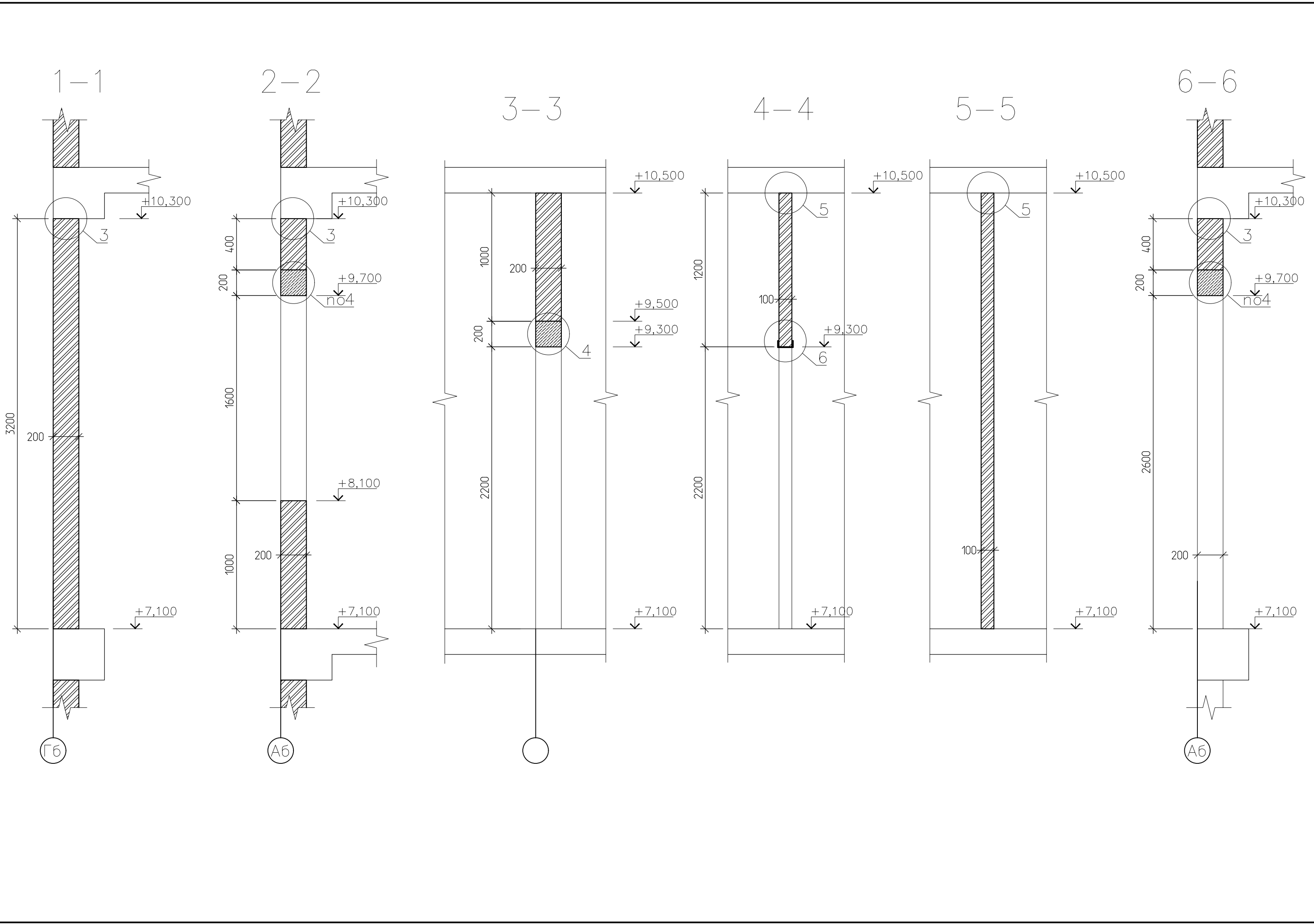
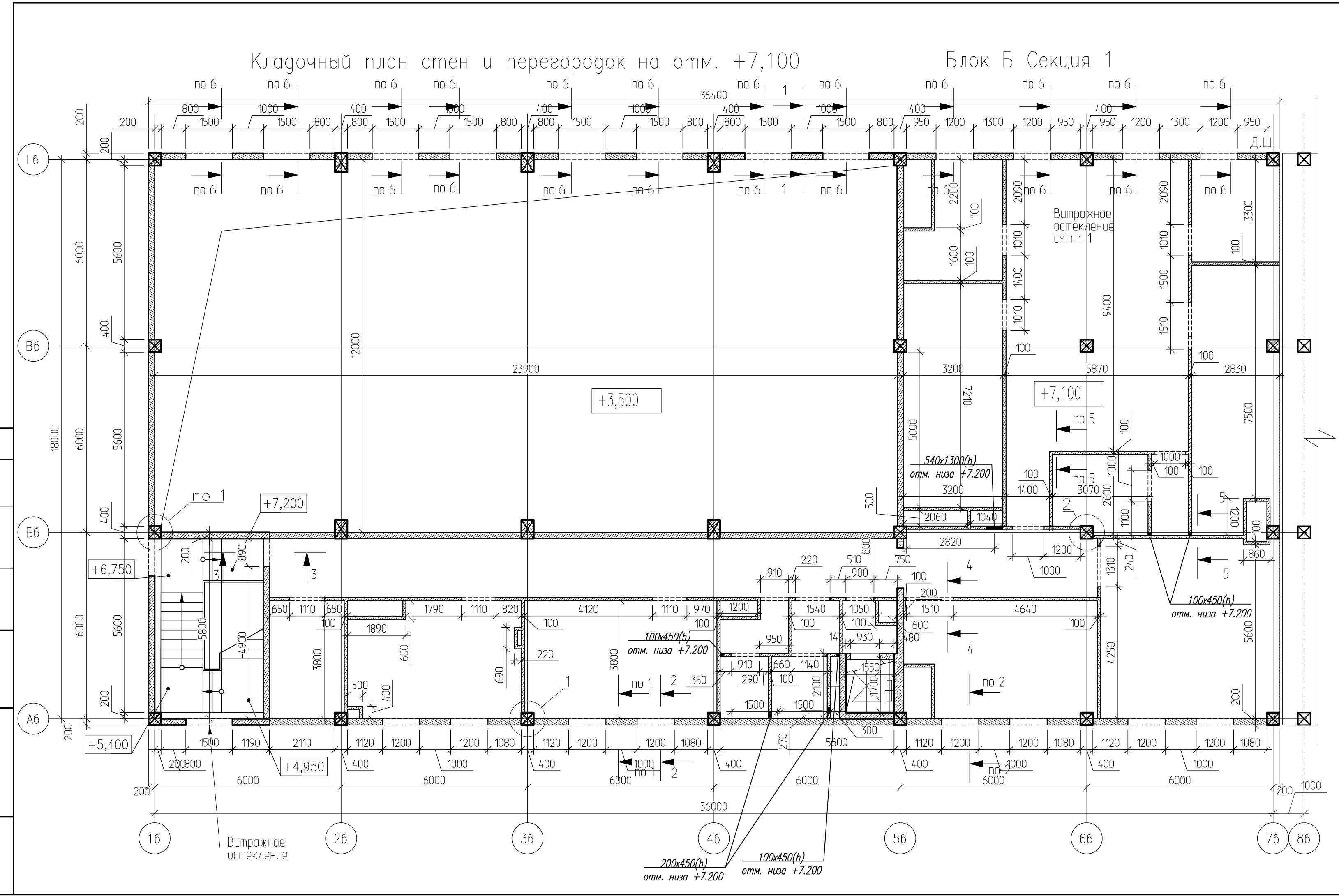
Изм.	Кол.уч.	Лист	Нгрок.	Подпись	Дата
Разраб.	Головин				XII.16
Проверил	Сидоренко				XII.16
Н. контр.	Мирошниченко				XII.16
ГИП	Кабанов				XII.16

Здание ПНИ

Страница	Лист	Листов
Р	4	

Кладочный план стен и перегородок на отм. +3,500 Блок-Б, Секция-1

капитальный
 ПРОЕКТ



Спецификация элементов и материалов на устройство стен и перегородок этажа на отм. +7,100 Блок Б Секция 1

Поз.	Обозначение	Наименование	Кол-во	Масса ед. кз	Примечание
Детали					
1	ГОСТ 52544-2006	φ12 А500С, L-м. п.	22183	0.888	196.98
2	ГОСТ 52544-2006	φ10 А500С, L-м. п.	1130.69	0.617	697.63
3	ГОСТ 5781-82	φ6 А240, L-м. п.	26122	0.222	57.99
4	ГОСТ 5781-82	φ6 А240, L-800	155.04	0.178	27.59
5	ГОСТ 8240-97	12У, L-м. п.	76.00	10.4	790.4
6	ГОСТ 103-2006	-100x6, L=500	14.92	2.36	352.11
7	ГОСТ 103-2006	-100x6, L=390	265.1	18.4	487.78
8	ГОСТ 103-2006	-75x4, L-м.п.	103.8	2.36	244.97
9	ГОСТ 8509-93	Узелок равнополочный 75x5, L-м.п.	98.8	5.80	573.04
10	ГОСТ 23279-2012	φ5 Вр-I - 200	184.121	1.44	265.134
11	ГОСТ 23279-2012	φ4 Вр-I - 50	255.43	2.76	704.99
12	ГОСТ 23279-2012	φ4 Вр-I - 150	183.87	1.23	226.16
Материалы					
	ГОСТ 33126-2014	КБСР-40-М100-Ф50-0500	39.8		м. куб.
	ГОСТ 33126-2014	КБСР-40-М100-0400	23.08		м. куб.
	ГОСТ 33126-2014	КБПР-40-М50-0400	34.23		м. куб.
	ГОСТ 26633-91	Бетон кл. В15 Ф50	1.28		м. куб.
		Распорный анкер М8x80	398		шт.
		Распорный анкер М6x50	688		шт.

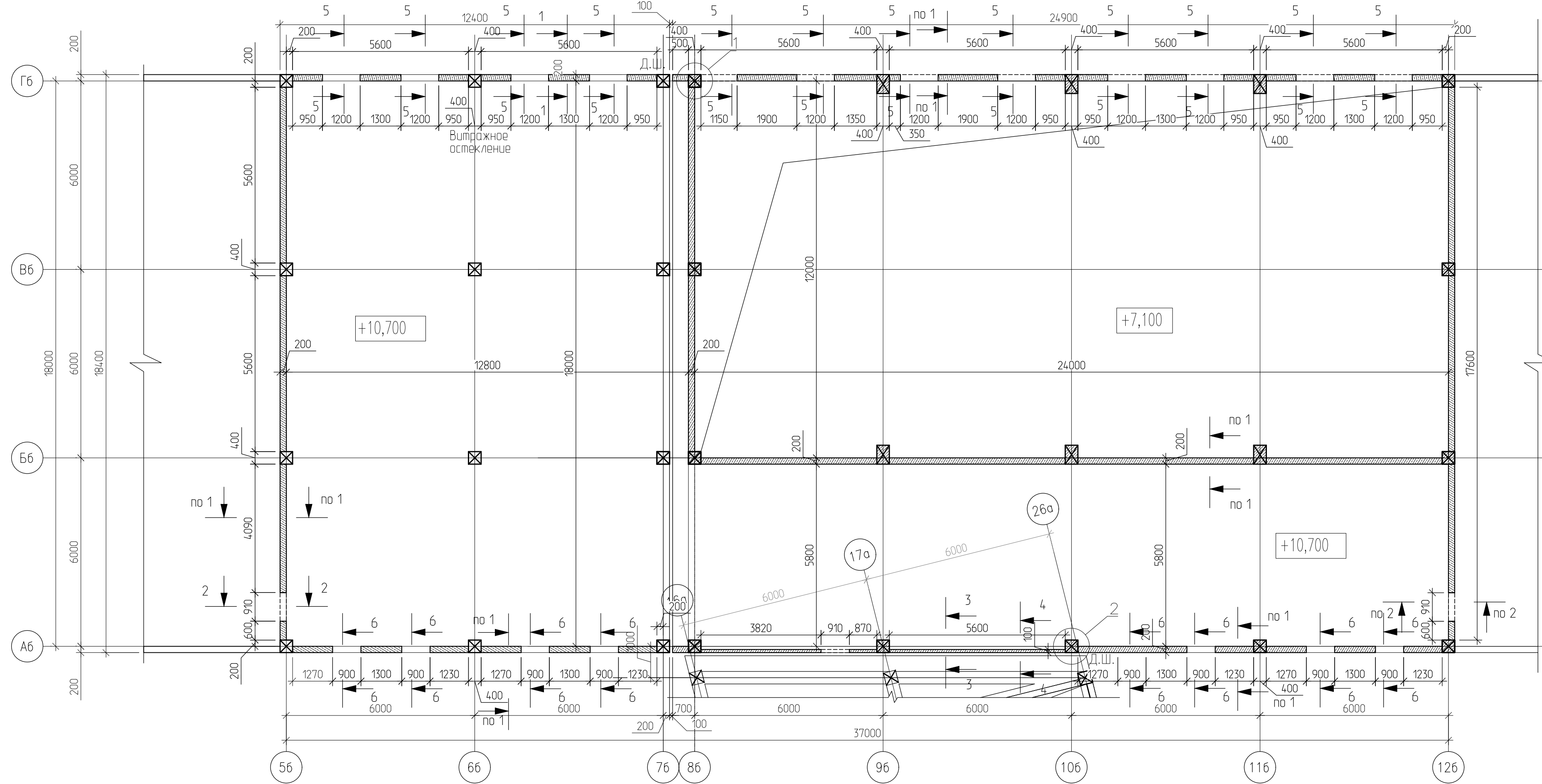
16-10.01-01-КЖ-2

Капитальное строительство ГБУ РК «Белогорский психоневрологический интернат» на 250 койко-мест с объектами инфраструктуры, необходимыми для его функционирования в соответствии с законодательством Российской Федерации, г. Белогорск

Изм.	Кол.уч.	Лист	Нгол.	Подпись	Дата	Здание ПНИ	Страница	Лист	Листов
Разраб.	Головин				XII.16		P	5	
Проверил	Сидоренко				XII.16				
Н. контр.	Мирошниченко				XII.16	Кладочный план стен и перегородок на отм. +7,100 Блок-Б, Секция-1	<div style="display: flex; align-items: center;"> <div style="width: 10px; height: 10px; background-color: gray; margin-right: 5px;"></div> <div style="font-size: 8px; margin-right: 5px;">капитальный</div> <div style="width: 10px; height: 10px; background-color: orange; margin-right: 5px; margin-left: 10px;"></div> <div style="font-size: 8px; margin-left: 5px;">ПРОЕКТ</div> </div>		
ГИП	Кабанов				XII.16				

Кладочный план стен и перегородок на отм. +10,700

Блок Б



1-1

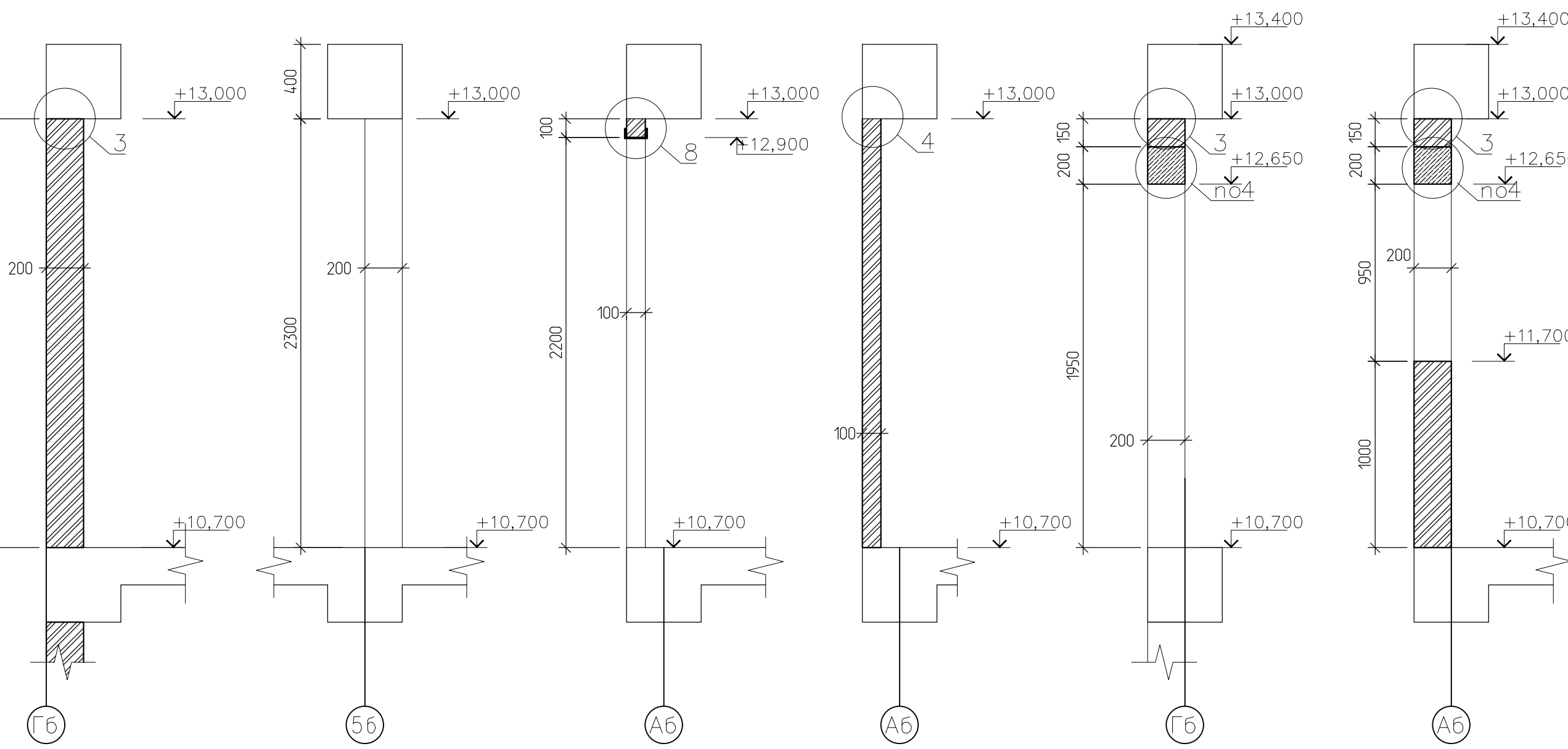
2-2

3-3

4-4

5-5

6-6



Спецификация элементов и материалов на устройство стен и перегородок этажа на отм. +10,700 Блок Б Секция 1

Поз.	Обозначение	Наименование	Кол-во	Масса ед. кз	Примечание
Детали					
1	ГОСТ 52544-2006	φ12 А500С, L=м. п.	79.39	0.888	70.49
2	ГОСТ 52544-2006	φ10 А500С, L=м. п.	404.67	0.617	249.68
3	ГОСТ 5781-82	φ6 А240, L=м. п.	93.49	0.222	20.75
4	ГОСТ 5781-82	φ6 А240, L=800	55.49	0.178	9.88
5	ГОСТ 8240-97	12У, L=м. п.	27.2	10.4	282.88
6	ГОСТ 103-2006	-100x6, L=500	53.38	2.36	125.98
7	ГОСТ 103-2006	-100x6, L=390	94.86	184	174.54
8	ГОСТ 103-2006	-75x4, L=м.п.	36.89	2.36	87.06
9	ГОСТ 8509-93	Узелок равнополочный 75x5, L=м.п.	35.36	5.80	205.088
10	ГОСТ 23279-2012	φ5 Вр-I - 200, S=кб. м	658.96	144	948.90
11	ГОСТ 23279-2012	φ4 Вр-I - 50, S=кб. м	98.42	2.76	271.64
12	ГОСТ 23279-2012	φ4 Вр-I - 150, S=кб. м	65.81	123	80.95
Материалы					
	ГОСТ 33126-2014	КБСР-40-M100-F50-D500	17.32		м. куб.
	ГОСТ 33126-2014	КБСР-40-M100-D400	15.46		м. куб.
	ГОСТ 33126-2014	КБПР-40-M50-D400	107		м. куб.
	ГОСТ 26633-91	Бетон кл. В15 F50	0.46		м. куб.
		Распорный анкер М8x80	143		шт.
		Распорный анкер М6x50	247		шт.

16-10.01-01-КЖ-2

Капитальное строительство ГБУ РК «Белогорский психоневрологический интернат» на 250 койко-мест с объектами инфраструктуры, необходимыми для его функционирования в соответствии с законодательством Российской Федерации, г. Белогорск

Изм.	Кол.уч.	Лист	Нгрок.	Подпись	Дата
Разраб.	Головин				XII.16
Проверил	Сидоренко				XII.16
Н. контр.	Мирошнченко				XII.16
ГИП	Кабанов				XII.16

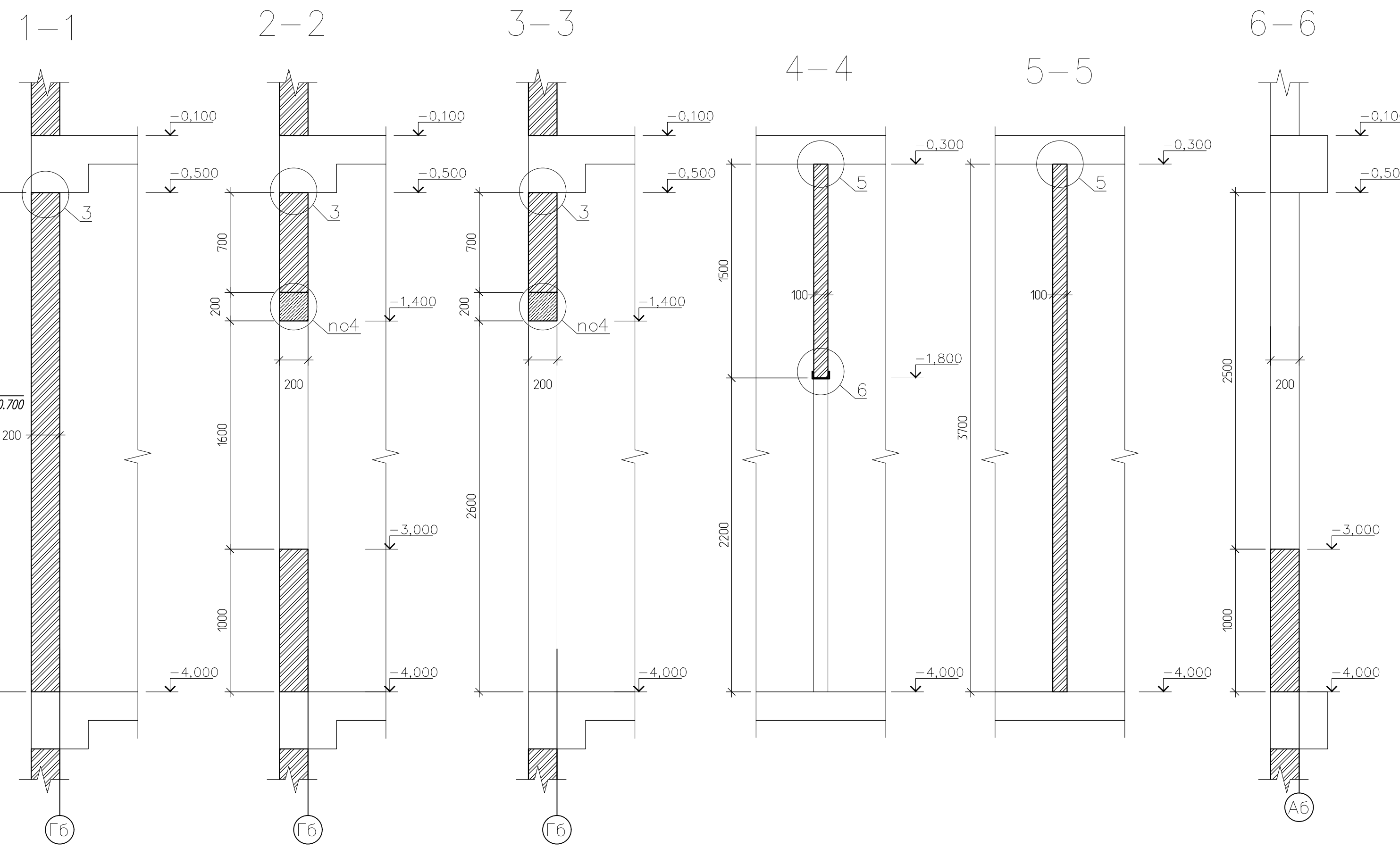
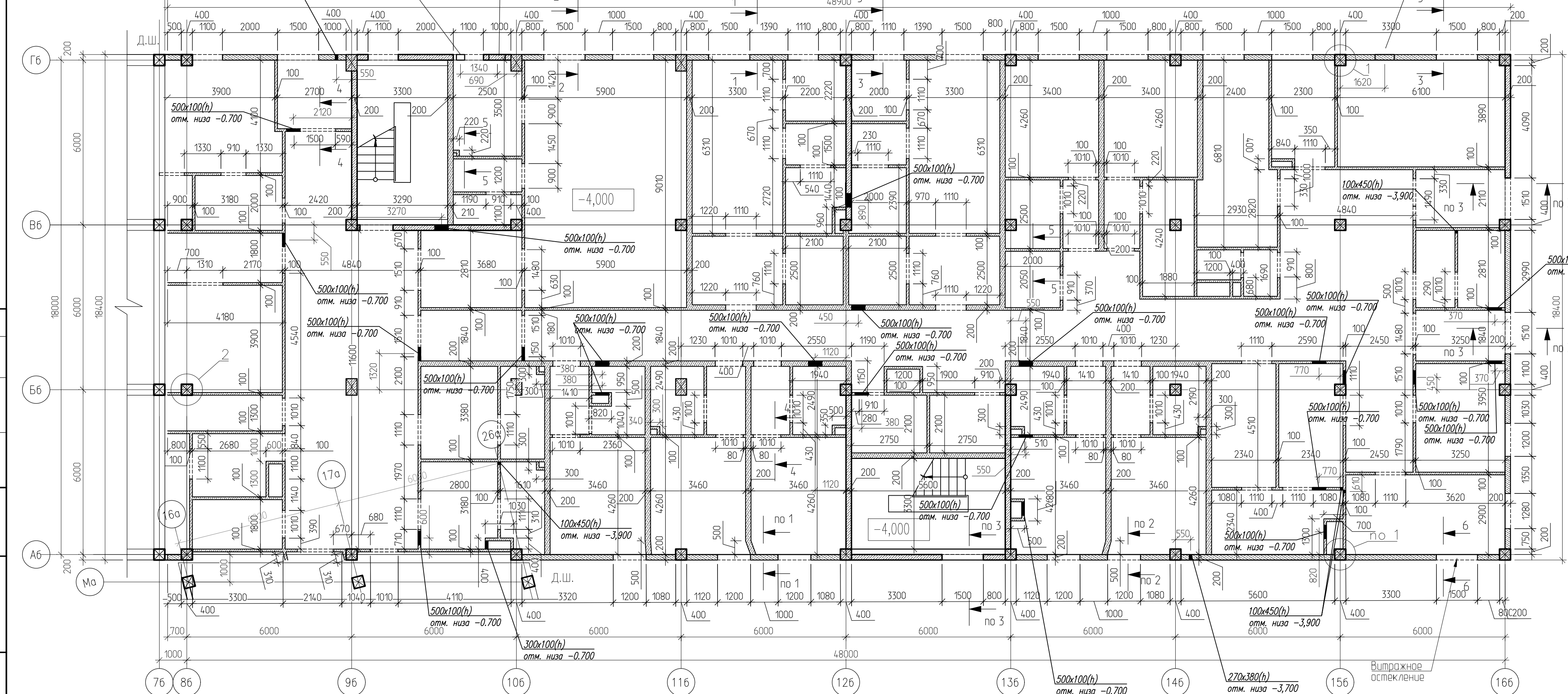
Здание ПНИ		
Студия	Лист	Листов
Р	6	

Кладочный план стен и перегородок на отм. +10,700 Блок-Б, Секция-1



Кладочный план стен и перегородок на отм. -4,000

Блок Б Секция 2



Спецификация элементов и материалов на устройство стен и перегородок подвального этажа Блок Б Секция 2

Поз.	Обозначение	Наименование	Кол-во	Масса ед. кг	Примечание
Детали					
1	ГОСТ 52544-2006	φ12 А500С, L-м. п.	54,639	0,888	564,90
2	ГОСТ 52544-2006	φ12 А500С, L-м. п.	2785,07	0,617	1204,82
3	ГОСТ 5781-82	φ6 А240, L-м. п.	64,341	0,222	155,09
4	ГОСТ 5781-82	φ6 А240, L-800	38189	0,178	209,69
5	ГОСТ 8240-97	129, L-м. п.	187,2	10,4	2231,84
6	ГОСТ 103-2006	-100x6, L-500	367,38	2,36	94,40
7	ГОСТ 103-2006	-100x6, L-390	652,86	1,84	2171,20
8	ГОСТ 103-2006	-75x4, L-м.п.	253,89	2,36	2780,08
9	ГОСТ 8509-93	Уголок равнополочный 75x5, L-м.п.	24,336	5,80	399,04
10	ГОСТ 23279-2012	4С φ5 Вр-I - 200, S-к.б. м	4535,18	1,44	88614,3
11	ГОСТ 23279-2012	4С φ4 Вр-I - 50, S-к.б. м	629,16	2,76	1737,98
12	ГОСТ 23279-2012	4С φ4 Вр-I - 150, S-к.б. м	452,91	1,23	363,10
Материалы					
	ГОСТ 33126-2014	КБСР-40-М100-Ф50-0500	53,77		м. куб.
	ГОСТ 33126-2014	КБСР-40-М100-0400	103,11		м. куб.
	ГОСТ 33126-2014	КБСР-40-М50-0400	81,89		м. куб.
	ГОСТ 26633-91	Бетон кл. В15 Ф50	3,2		м. куб.
		Распорный анкер М8x80	981		шт.
		Распорный анкер М6x50	1694		шт.

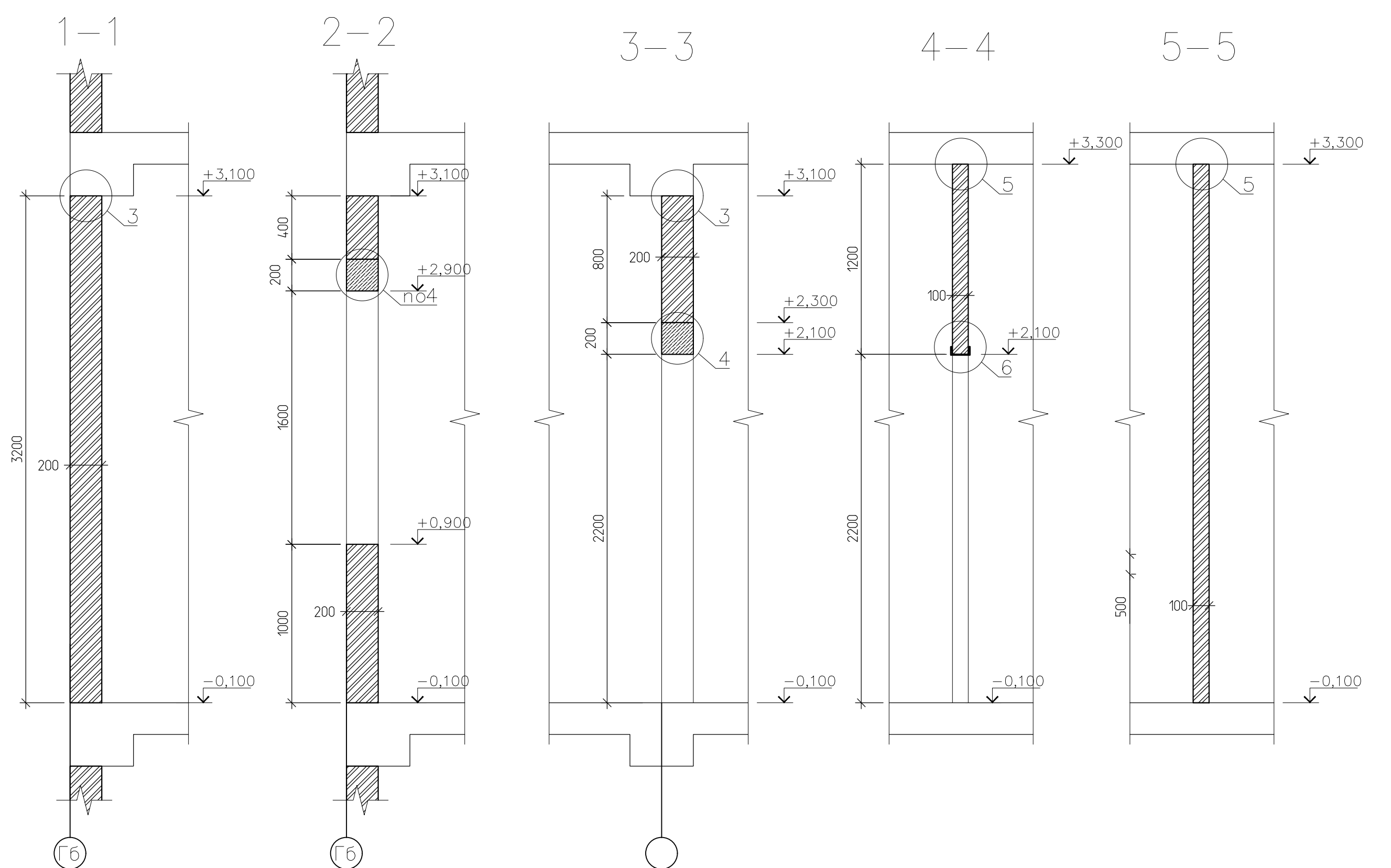
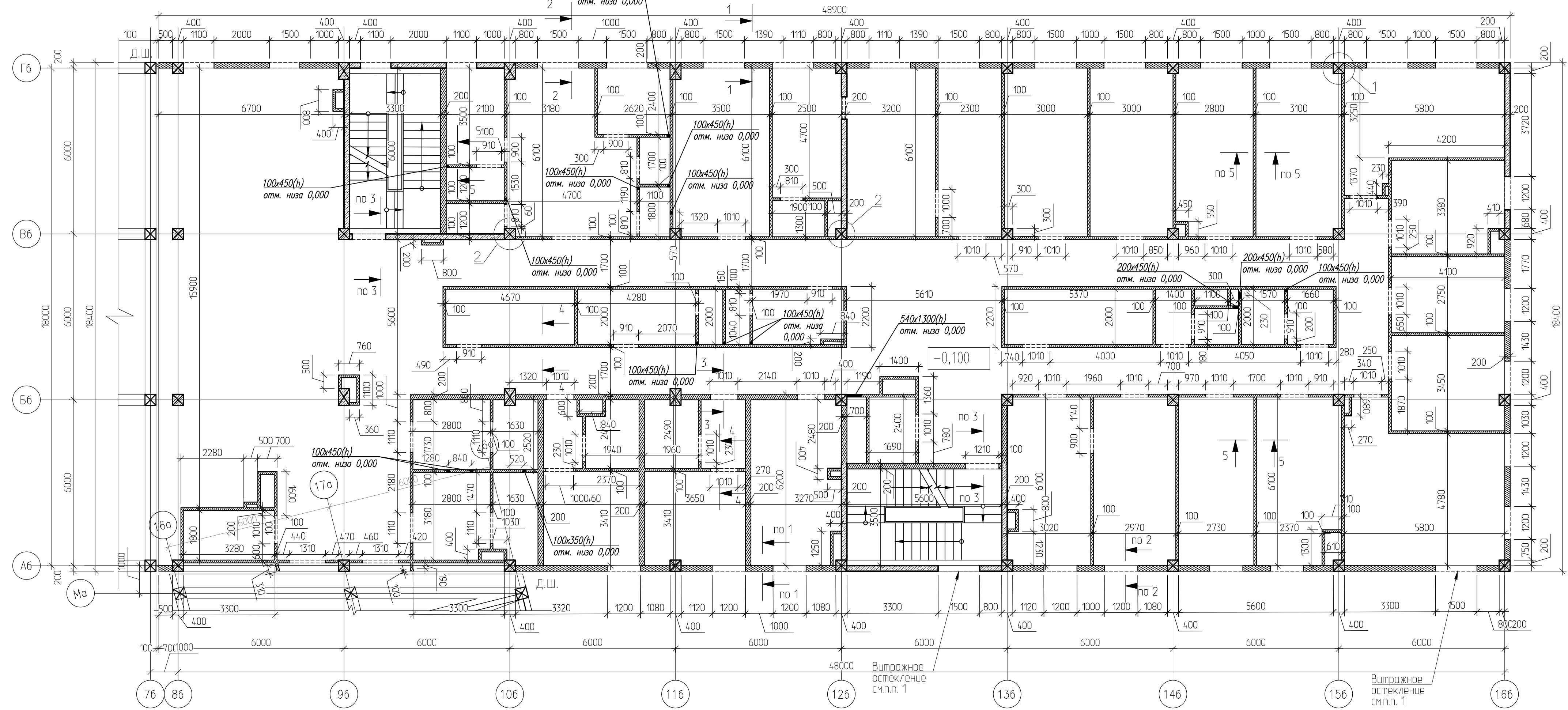
16-10.01-01-КЖ-2

Капитальное строительство ТБУ РК «Белогорский психоневрологический интернат» на 250 койко-мест с объектами инфраструктуры, обеспечивающими для его функционирования, в соответствии с законодательством Российской Федерации, г. Белогорск

Изм.	Кол.уч.	Лист	Нгол.	Подпись	Дата	Статус	Лист	Листов
Разработчик	Головин				ХИ.16	Здание ПНИ	Р	7
Проверил	Сидоренко				ХИ.16			
Н. контр.	Мирошниченко				ХИ.16	Кладочный план стен и перегородок на отм. -4,000 Блок-Б, Секция-2	<div style="display: flex; align-items: center;"> <div style="width: 10px; height: 10px; background-color: gray; margin-right: 5px;"></div> капитальный </div> <div style="display: flex; align-items: center;"> <div style="width: 10px; height: 10px; background-color: orange; margin-right: 5px;"></div> ПРОЕКТ </div>	
ГИП	Кабанов				ХИ.16			

Кладочный план стен и перегородок на отм. -0,100

Блок Б Секция 2



Спецификация элементов и материалов на устройство стен и перегородок этажа на отм. -0,100 Блок Б Секция 2

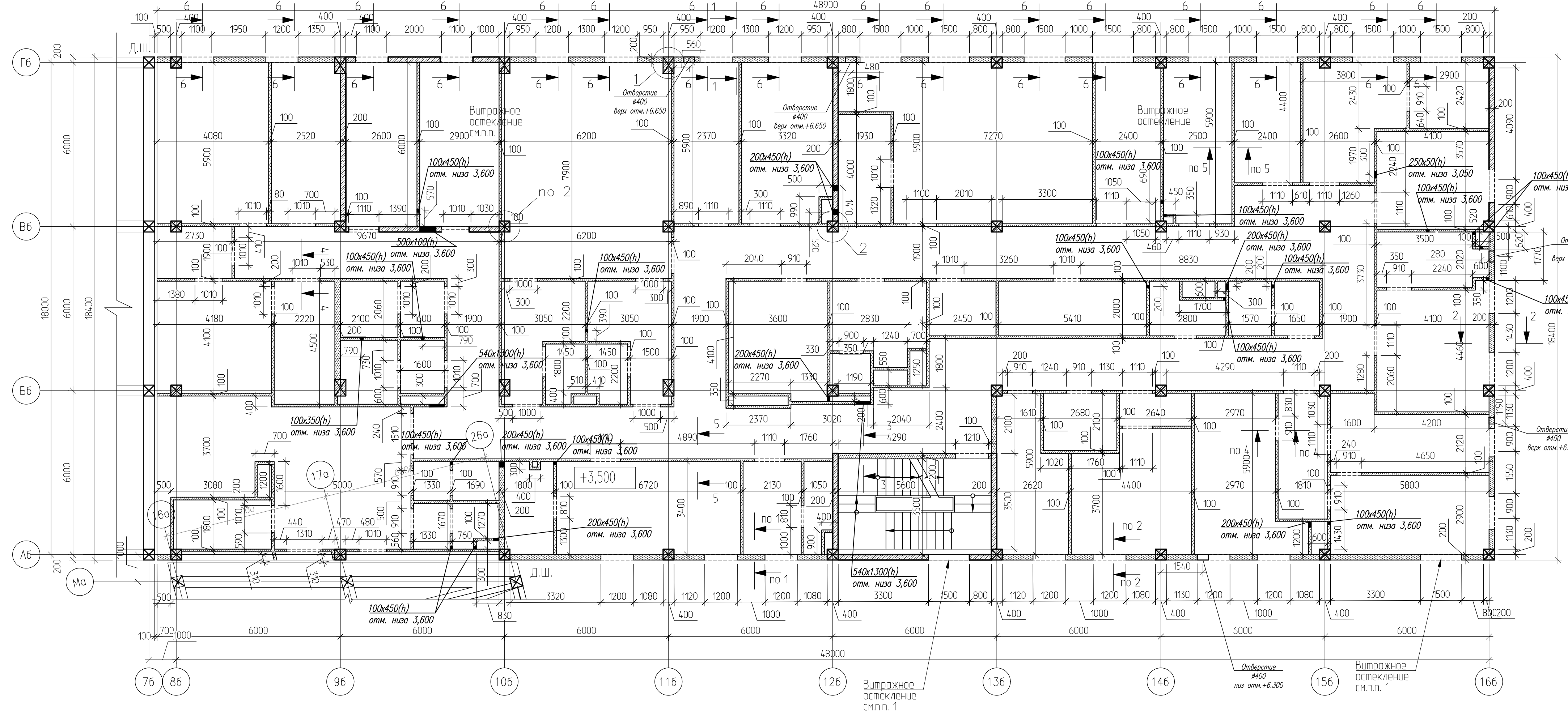
Поз.	Обозначение	Наименование	Кол-во	Масса ед. кг	Примечание
Детали					
1	ГОСТ 52544-2006	φ12 А500С, L-м. п.	427.31	0.888	556.42
2	ГОСТ 52544-2006	φ10 А500С, L-м. п.	2178.17	0.617	1306.32
3	ГОСТ 5781-82	φ6 А240, L-м. п.	503.18	0.222	162.00
4	ГОСТ 5781-82	φ6 А240, L-800	293.76	0.178	166.26
5	ГОСТ 8240-97	129, L-м. п.	14.64	10.4	2308.8
6	ГОСТ 103-2006	-100x6, L-500	287.31	2.36	1425.44
7	ГОСТ 103-2006	-100x6, L-390	510.57	1.84	2097.60
8	ГОСТ 103-2006	-75x4, L-м.п.	198.56	2.36	2204.24
9	ГОСТ 8509-93	Уголок равнополочный 75x5, L-м.п.	190.32	5.80	331.76
10	ГОСТ 23279-2012	φ5 Вр-I - 200	3546.74	1.44	8803.16
11	ГОСТ 23279-2012	φ4 Вр-I - 50	492.03	2.76	1300.24
12	ГОСТ 23279-2012	φ4 Вр-I - 150	354.19	1.23	514.39
Материалы					
	ГОСТ 33126-2014	КБСР-40-М100-Ф50-0500	68.00		м. куб.
	ГОСТ 33126-2014	КБСР-40-М100-0400	37.82		м. куб.
	ГОСТ 33126-2014	КБСР-40-М50-0400	91.40		м. куб.
	ГОСТ 26633-91	Бетон кл. В15 F50	2.47		м. куб.
		Распорный анкер М8x80	767		шт.
		Распорный анкер М6x50	1325		шт.

16-10.01-01-КЖ-2

Капитальное строительство ТБУ РК «Белогорский психоневрологический интернат» на 250 койко-мест с объектами инфраструктуры, в соответствии с законодательством Российской Федерации, г. Белогорск					
Изм.	Кол-во	Лист	Нгрок.	Подпись	Дата
Разраб.	Головин				ХИ.16
Проверил	Сидоренко				ХИ.16
Здание ПНИ					Страница
Здание ПНИ					Лист
Здание ПНИ					Листов
Здание ПНИ					Р
Здание ПНИ					8
Кладочный план стен и перегородок на отм. -0,100 Блок-Б, Секция-2					
<div style="display: flex; justify-content: space-between;"> ■ капитальный ■ ПРОЕКТ </div>					
Н. контр.	Мирошниченко				ХИ.16
ГИП	Кабанов				ХИ.16

Кладочный план стен и перегородок на отм. +3,500

Блок Б Секция 2



1-1

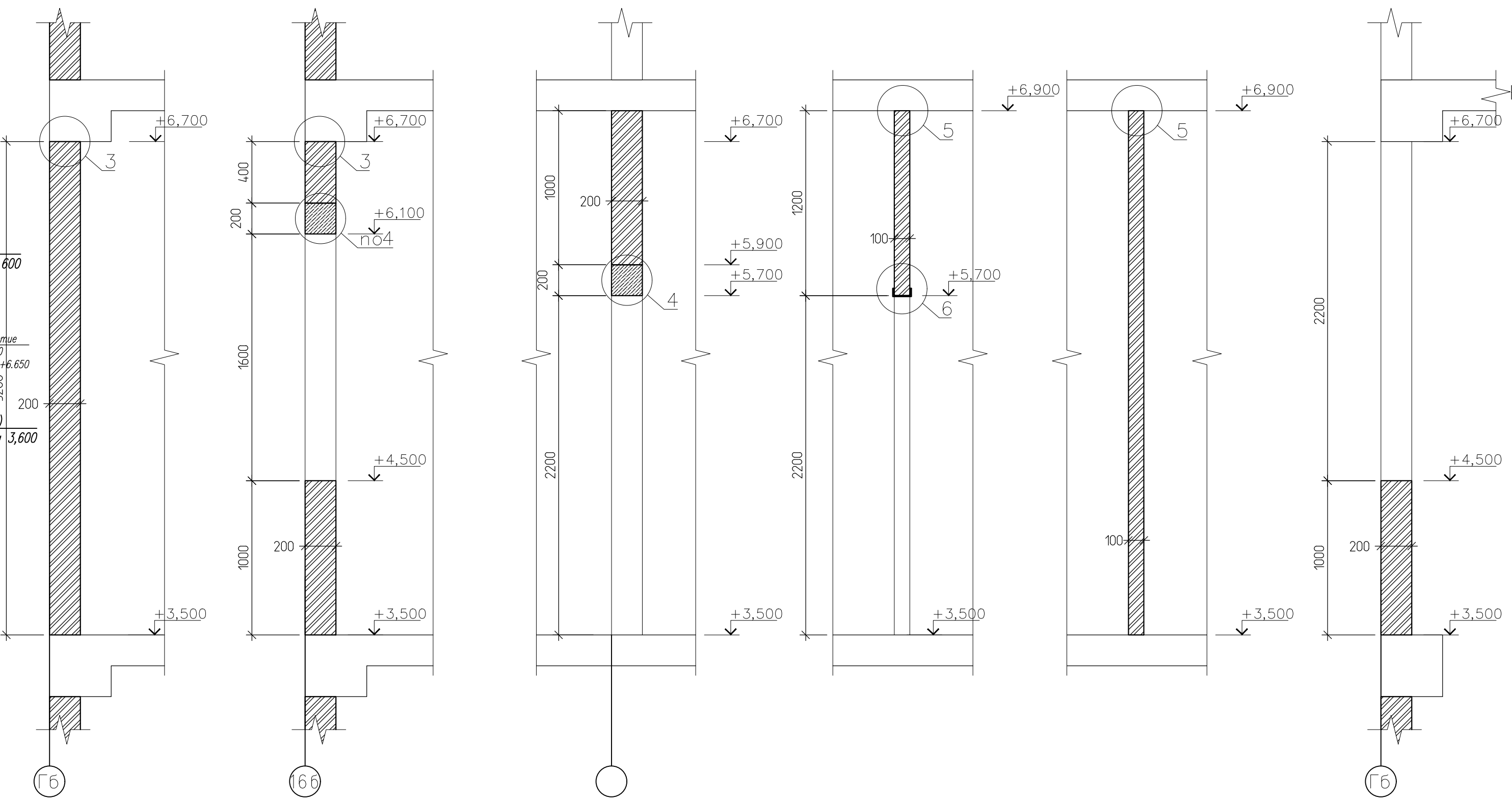
2-2

3-3

4-4

5-5

6-6



Спецификация элементов и материалов

на устройство стен и перегородок этажа на отм. +3,500 Блок Б Секция 2

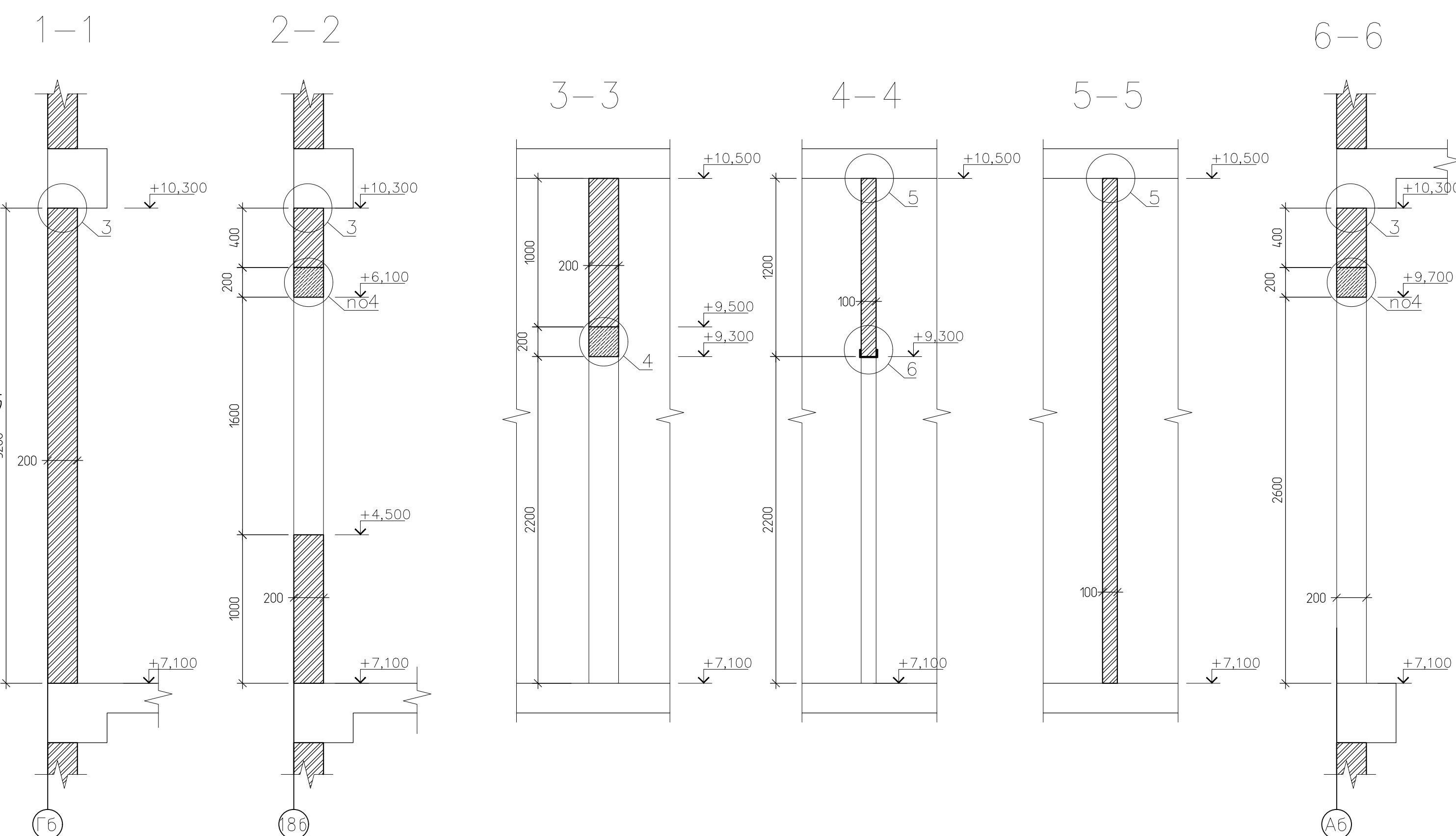
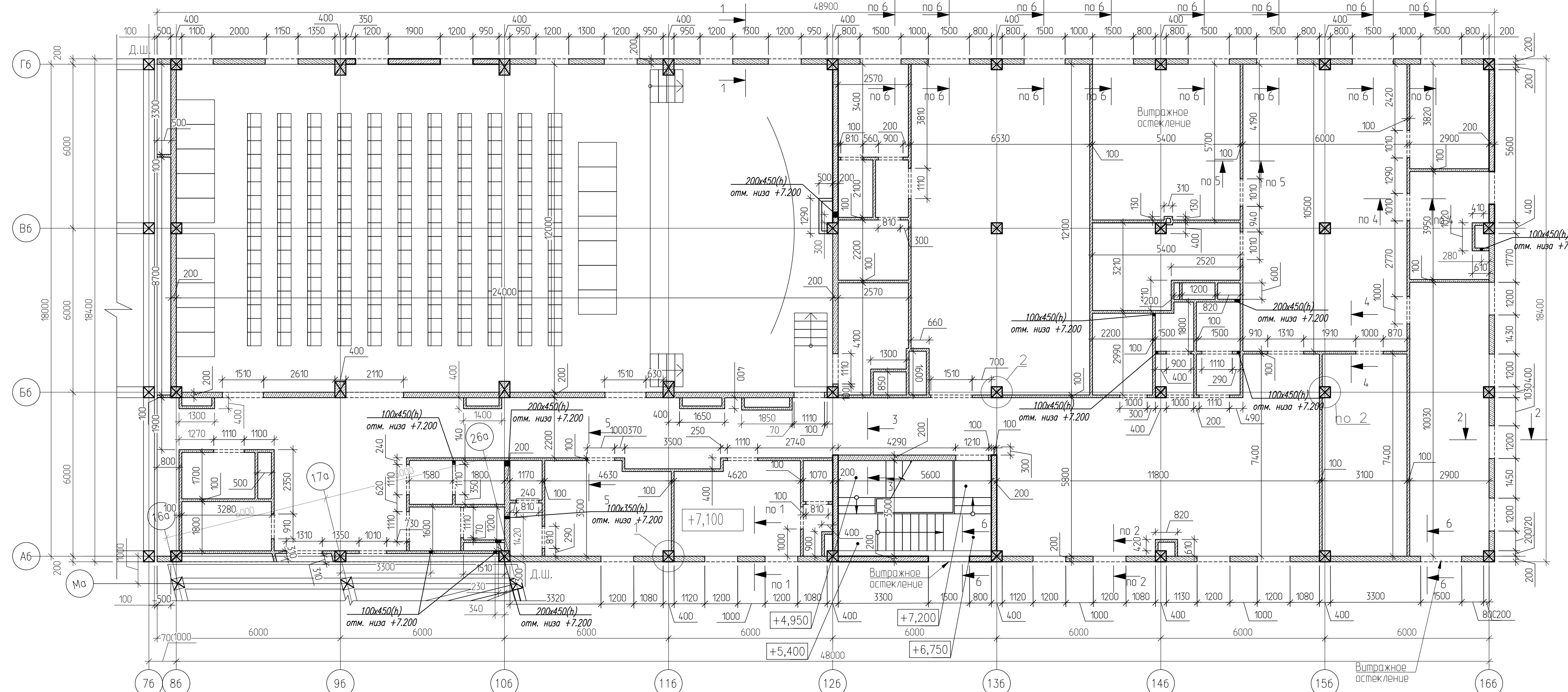
Поз.	Обозначение	Наименование	Кол-во	Масса ед. кг	Примечание
Детали					
1	ГОСТ 52544-2006	Ø12 А500С, L-м. п.	922.3	0.888	819.00
2	ГОСТ 52544-2006	Ø10 А500С, L-м. п.	4701.3	0.617	2900.70
3	ГОСТ 5781-82	Ø6 А240, L-м. п.	1086.1	0.222	241.11
4	ГОСТ 5781-82	Ø6 А240, L-800	644.6	0.178	114.74
5	ГОСТ 8240-97	129, L-м. п.	316.0	10.4	3286.40
6	ГОСТ 103-2006	-100x6, L-500	620.2	2.36	1463.67
7	ГОСТ 103-2006	-100x6, L-390	1102.1	1.84	2027.86
8	ГОСТ 103-2006	-75x4, L-м.п.	428.6	2.36	1011.49
9	ГОСТ 8509-93	Уголок равнополочный 75x5, L-м.п.	410.8	5.80	2382.64
10	ГОСТ 23279-2012	4С Ø5 Вр-I - 200	7655.5	1.44	11023.92
11	ГОСТ 23279-2012	4С Ø4 Вр-I - 50	1062.0	2.76	2931.12
12	ГОСТ 23279-2012	4С Ø4 Вр-I - 100	764.5	1.23	940.335
Материалы					
	ГОСТ 33126-2014	КБСР-40-М100-Ф50-0500	47.62		м. куб.
	ГОСТ 33126-2014	КБСР-40-М100-0400	13.62		м. куб.
	ГОСТ 33126-2014	КБСР-40-М50-0400	123.97		м. куб.
	ГОСТ 26633-91	Бетон кл. В15 Ф50	5.34		м. куб.
		Распорный анкер М8x80	1528		шт.
		Распорный анкер М6x50	1970		шт.

16-10.01-01-КЖ-2

Капитальное строительство ТБУ РК «Белогорский психоневрологический интернат» на 250 койко-мест с объектами инфраструктуры, обеспечивающими его функционирование в соответствии с законодательством Российской Федерации, г. Белогорск

Изм.	Кол-во	Лист	Нгрок.	Подпись	Дата	Статус	Лист	Листов
Разраб.	Головин				ХИ.16	Здание ПНИ	Р	9
Проверил	Сидоренко				ХИ.16			
Н. контр.	Мирошниченко				ХИ.16	Кладочный план стен и перегородок на отм. +3,500 Блок-Б, Секция-2	<div style="display: flex; align-items: center;"> <div style="width: 10px; height: 10px; background-color: gray; margin-right: 5px;"></div> капитальный </div> <div style="display: flex; align-items: center;"> <div style="width: 10px; height: 10px; background-color: orange; margin-right: 5px;"></div> ПРОЕКТ </div>	
ГИП	Кабанов			ХИ.16				

Кладочный план стен и перегородок на отм. +7,100
Блок Б Секция 2



Спецификация элементов и материалов
на устройство стен и перегородок этажа на отм. +7,100 Блок Б Секция 2

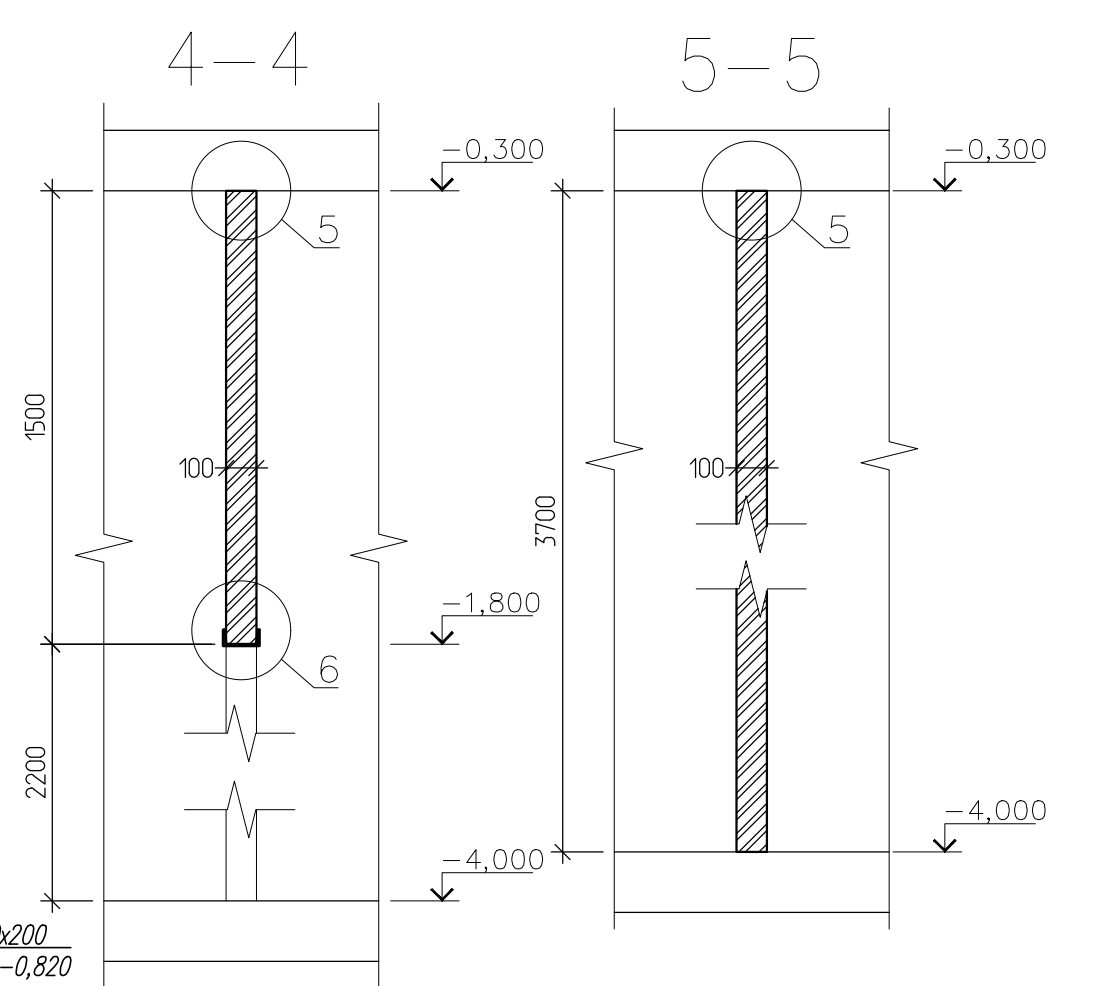
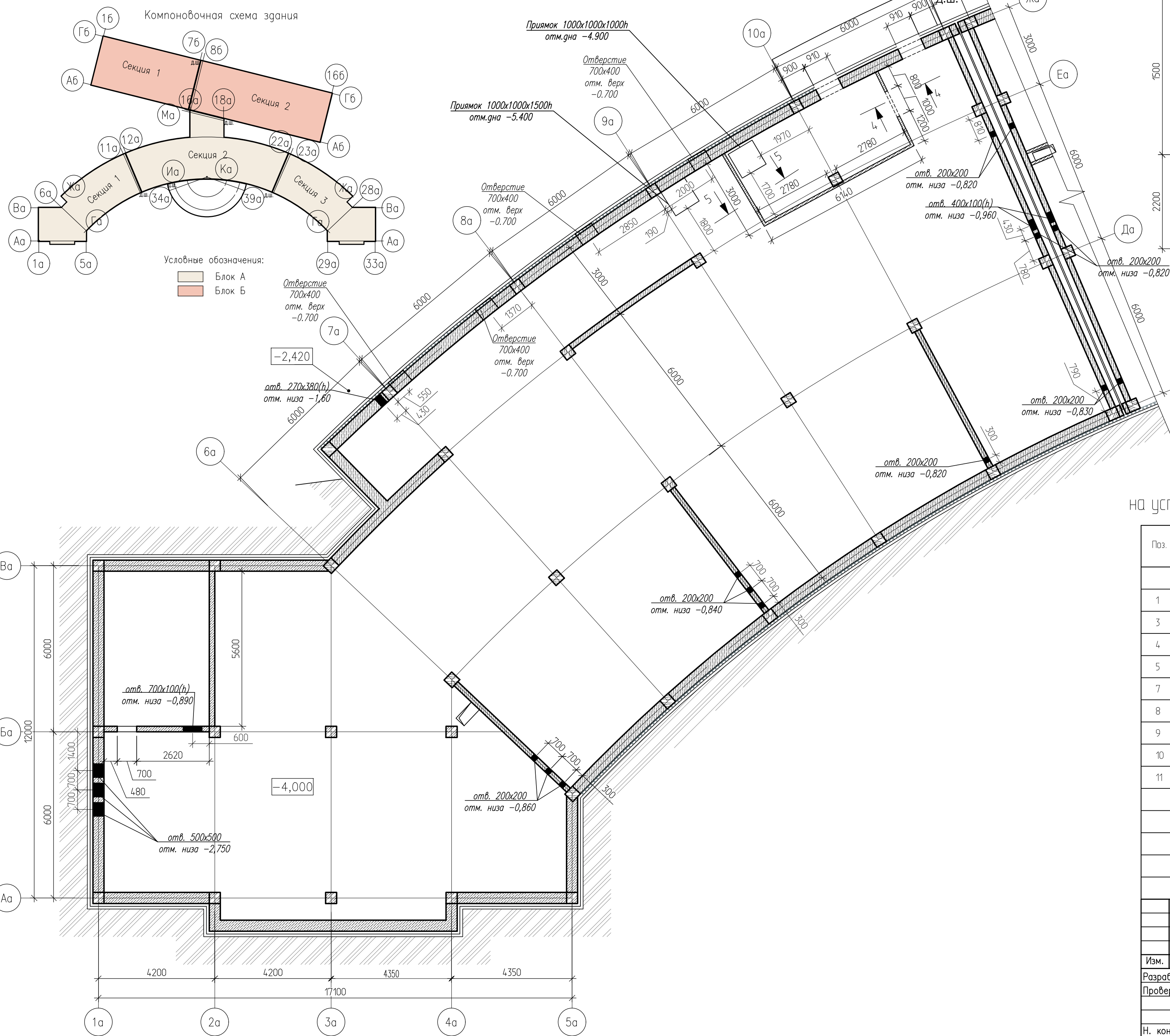
Поз.	Обозначение	Наименование	Кол-во	Масса ед. кг	Примечание
Детали					
1	ГОСТ 52544-2006	φ12 А500С, L-м. п.	44832	0.888	398.11
2	ГОСТ 52544-2006	φ10 А500С, L-м. п.	2285.2	0.617	1409.97
3	ГОСТ 5781-82	φ6 А240, L-м. п.	527.9	0.222	117.94
4	ГОСТ 5781-82	φ6 А240, L-800	313.3	0.178	55.77
5	ГОСТ 8240-97	129, L-м. п.	153.6	10.4	1597.44
6	ГОСТ 103-2006	-100x6, L-500	301.4	2.36	711.304
7	ГОСТ 103-2006	-100x6, L-390	535.7	1.84	985.69
8	ГОСТ 103-2006	-75x4, L-м.п.	208.3	2.36	491.59
9	ГОСТ 8509-93	Уголок равнополочный 75x5, L-м.п.	199.7	5.80	1158.26
10	ГОСТ 23279-2012	4С φ5 Вр-I - 200	3721.2	1.44	5358.53
11	ГОСТ 23279-2012	4С φ4 Вр-I - 50	516.2	2.76	1424.71
12	ГОСТ 23279-2012	4С φ4 Вр-I - 150	371.6	1.23	457.07
Материалы					
	ГОСТ 33126-2014	КБСР-40-М100-F50-D500	4.780		м. куб.
	ГОСТ 33126-2014	КБСР-40-М100-D400	27.75		м. куб.
	ГОСТ 33126-2014	КБСР-40-М50-D400	60.62		м. куб.
	ГОСТ 26633-91	Бетон кл. В15 F50	2.60		м. куб.
		Распорный анкер М8x80	805		шт.
		Распорный анкер М6x50	1390.1		шт.

16-10.01-01-КЖ-2

Капитальное строительство ТБУ РК «Белогорский психоневрологический интернат» на 250 койко-мест с объектами инфраструктуры, необходимыми для его функционирования в соответствии с законодательством Российской Федерации, г. Белогорск

Изм.	Кол-во	Лист	Нгол.	Подпись	Дата	Здание ПНИ	Стация	Лист	Листов
Разраб.		Головин			ХИ.16				
Проверил		Сидоренко			ХИ.16				
Н. контр.		Мирошниченко			ХИ.16	Кладочный план стен и перегородок на отм. +7,100 Блок-Б, Секция-2	<div style="display: flex; align-items: center;"> <div style="width: 10px; height: 10px; background-color: gray; margin-right: 5px;"></div> капитальный </div> <div style="display: flex; align-items: center;"> <div style="width: 10px; height: 10px; background-color: orange; margin-right: 5px;"></div> ПРОЕКТ </div>		
ГИП		Кабанов		ХИ.16					

Кладочный план стен и перегородок на отм. -4,000 Блок А Секция 1



Спецификация элементов и материалов
на устройство стен и перегородок подвального этажа Блок А Секция 1

Поз.	Обозначение	Наименование	Кол-во	Масса ед. кг	Примечание
<i>Детали</i>					
1	ГОСТ 52544-2006	φ12 А500С, L=м.п.	7.40	0.888	6.57
3	ГОСТ 5781-82*	φ6 А240, L=м.п.	13.20	0.222	2.93
4	ГОСТ 5781-82*	φ6 А240, L=800	13.00	0.178	2.314
5	ГОСТ 8240-97	12У, L=м.п.	150	10.4	15.60
7	ГОСТ 103-2006	-100x6, L=390	21.00	1.84	38.64
8	ГОСТ 103-2006	-75x4, L=м.п.	1.23	2.36	2.90
9	ГОСТ 8509-93	Узлок равнополочный 75x5, L=м.п.	0.20	5.80	1.16
10	ГОСТ 23279-2012	4С φ5 Вр-I - 200 φ5 Вр-I - 200, S=кв. м	83.00	1.44	119.52
11	ГОСТ 23279-2012	4С φ4 Вр-I - 50 φ4 Вр-I - 100, S=кв. м	47.12	2.76	130.05
<i>Материалы</i>					
	ГОСТ 33126-2014	КБПР-40-М50-0400	4.15		м. куб.
	ГОСТ 26633-91	Бетон кл. В15 F50	0.09		м. куб.
		Распорный анкер М8x80	8		шт.
		Распорный анкер М6x50	26		шт.

16-10.01-01-КЖ-2

Капитальное строительство ГБУ РК «Белогорский психоневрологический интернат» на 250 койко-мест с объектами инфраструктуры, необходимыми для его функционирования в соответствии с законодательством Российской Федерации, г. Белогорск

Изм.	Кол.уч.	Лист	Нгол.	Подпись	Дата
Разраб.	Головин				ХИ.16
Проверил	Сигоренко				ХИ.16

Здание ПНИ

Стация	Лист	Листов
Р	11	

Кладочный план стен и перегородок на отм. -4,000 Блок-А, Секция-1

КАПИТАЛЬНЫЙ ПРОЕКТ

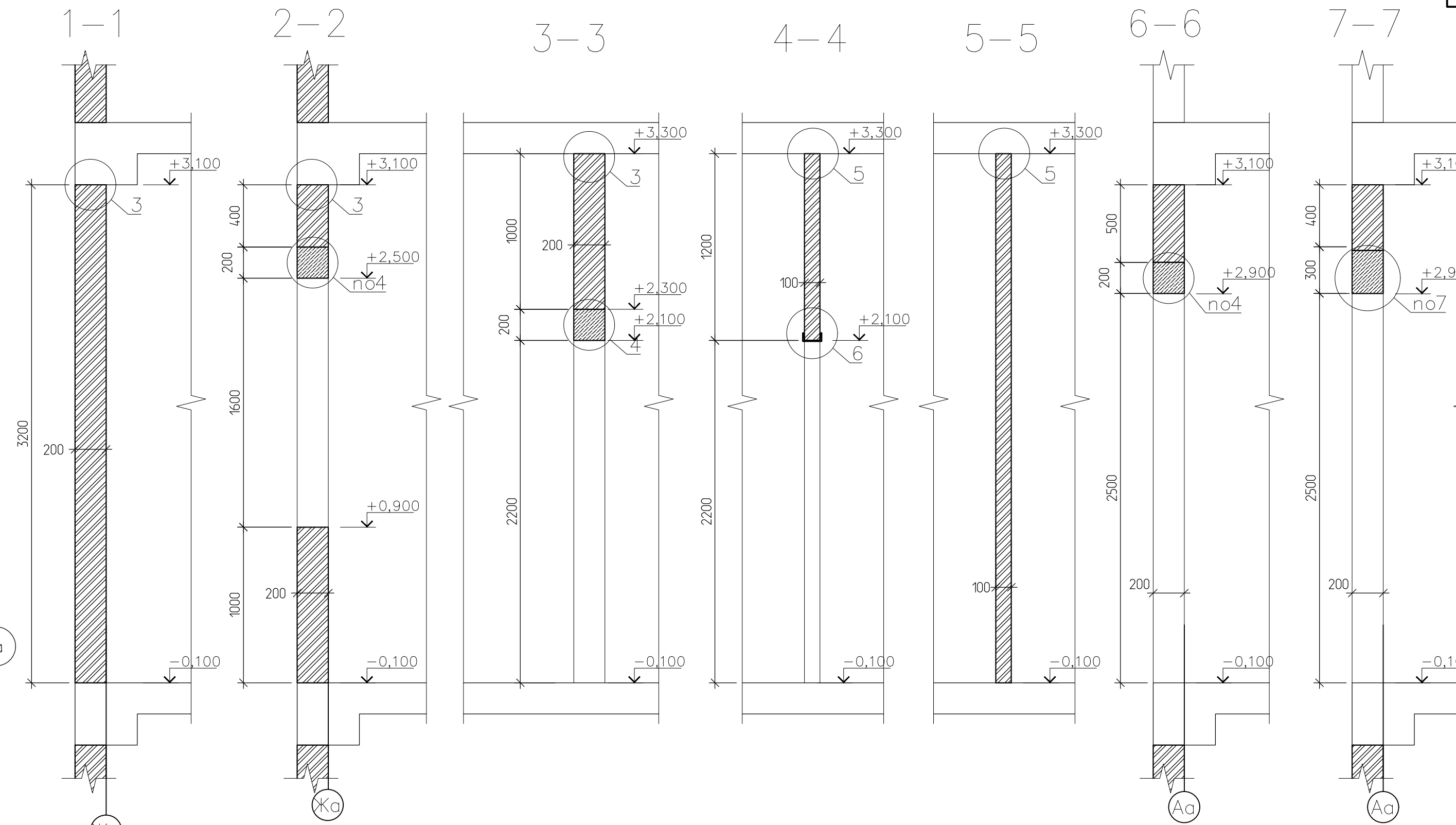
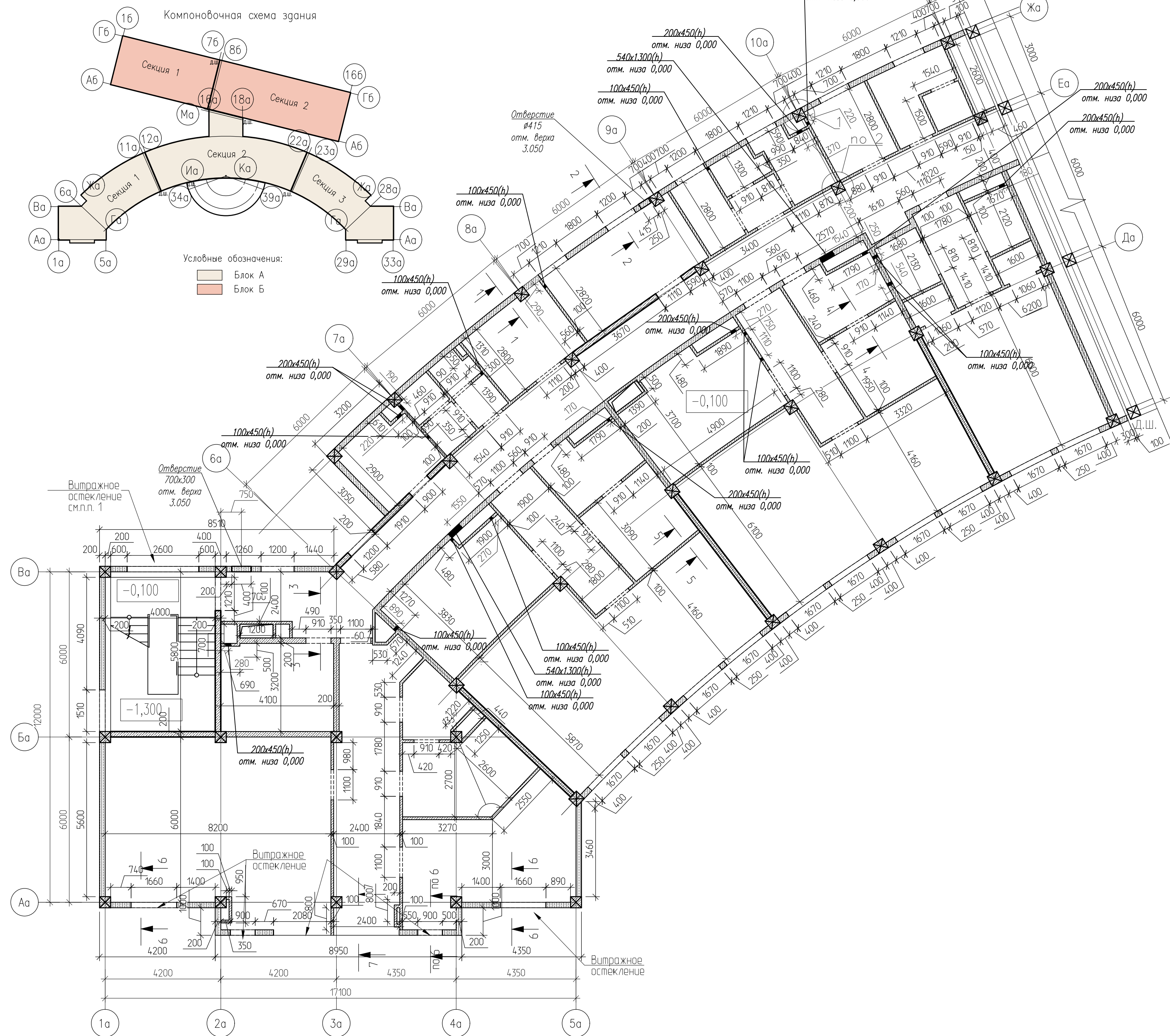
Согласовано

Взам. инв. №

Подп. и дата

Инв. № подл.

Кладочный план стен и перегородок на отм. -0,100 Блок А Секция 1



Спецификация элементов и материалов
на устройство стен и перегородок этажа на отм. -0,100 Блок А Секция 1

Поз.	Обозначение	Наименование	Кол-во	Масса ед. кг	Приме- чание
Детали					
1	ГОСТ 52544-2006	Ø12 А500С, L-н. п.	30176	0.888	267.96
2	ГОСТ 52544-2006	Ø10 А500С, L-н. п.	1186.2	0.617	731.88
3	ГОСТ 5781-82	Ø6 А240, L-н. п.	1005.6	0.222	223.24
4	ГОСТ 5781-82	Ø6 А240, L-800	393.6	0.178	70.06
5	ГОСТ 8240-97	12У, L-н. п.	30.00	10.4	312
6	ГОСТ 103-2006	-100x6, L=500	511	2.36	1205.96
7	ГОСТ 103-2006	-100x6, L=390	252	1.84	463.68
8	ГОСТ 103-2006	-75x4, L-н.п.	1435	2.36	338.66
9	ГОСТ 8509-93	Узелок равнополочный 75x5, L-н.п.	19.00	5.80	110.2
10	ГОСТ 23279-2012	4С Ø5 Вр-1 - 200, S-н.б. м	2130.95	1.44	3068.57
11	ГОСТ 23279-2012	4С Ø4 Вр-1 - 50, S-н.б. м	196.49	2.76	542.31
12	ГОСТ 23279-2012	4С Ø4 Вр-1 - 150, S-н.б. м	563.83	1.23	693.51
Материалы					
	ГОСТ 33126-2014	КБСР-40-М100-Ф50-0500	47.55		м. куб.
	ГОСТ 33126-2014	КБСР-40-М100-0400	56.63		м. куб.
	ГОСТ 33126-2014	КБСР-40-М50-0400	40.56		м. куб.
	ГОСТ 26633-91	Бетон кл. В15 Ф50	3.71		м. куб.
		Распорный анкер М8x80	4.79		шт.
		Распорный анкер М6x50	9.30		шт.

16-10.01-01-КЖ-2

Капитальное строительство ГБУ РК «Белогорский психоневрологический интернат» на 250 койко-мест с объектами инфраструктуры, необходимыми для его функционирования в соответствии с законодательством Российской Федерации, г. Белогорск

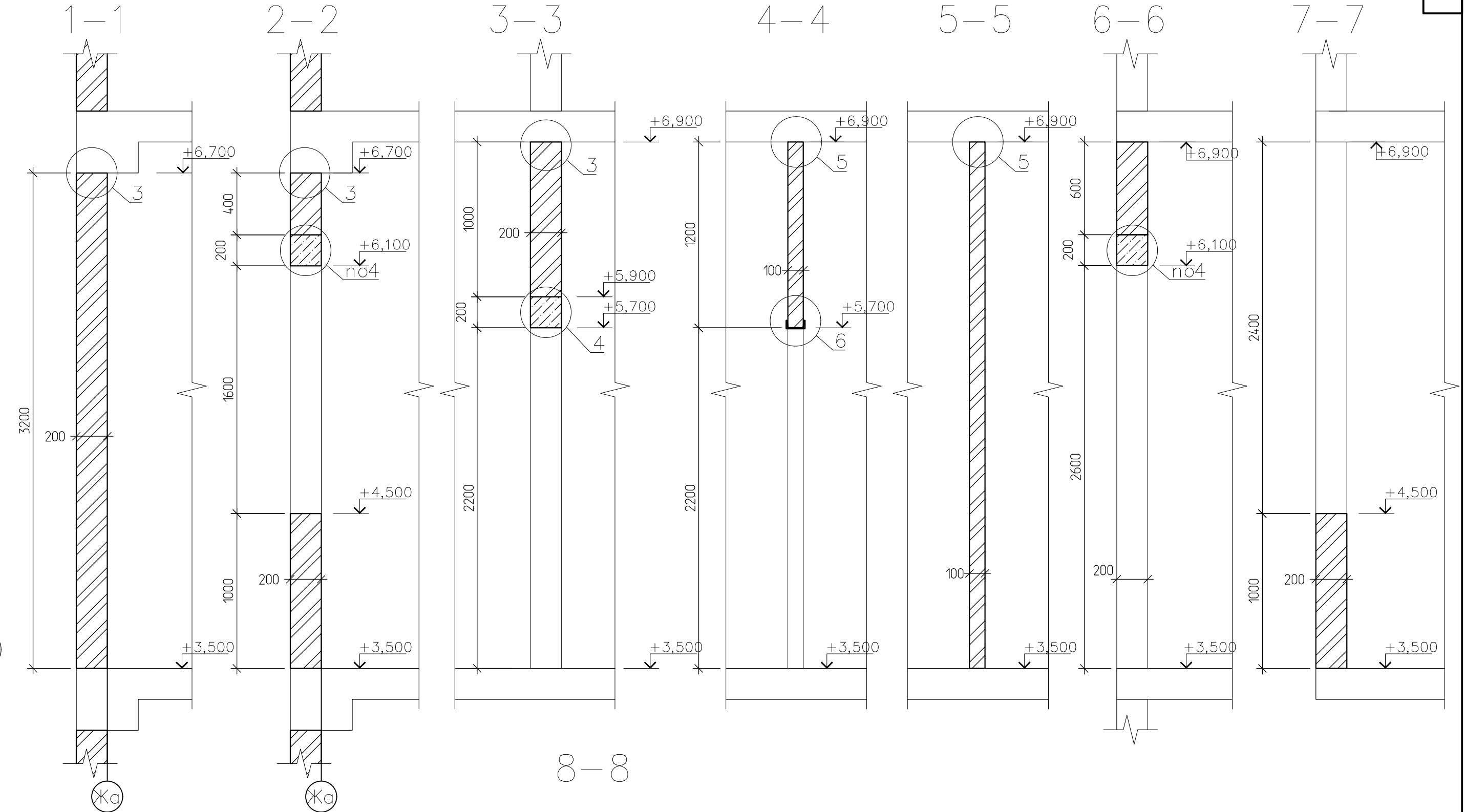
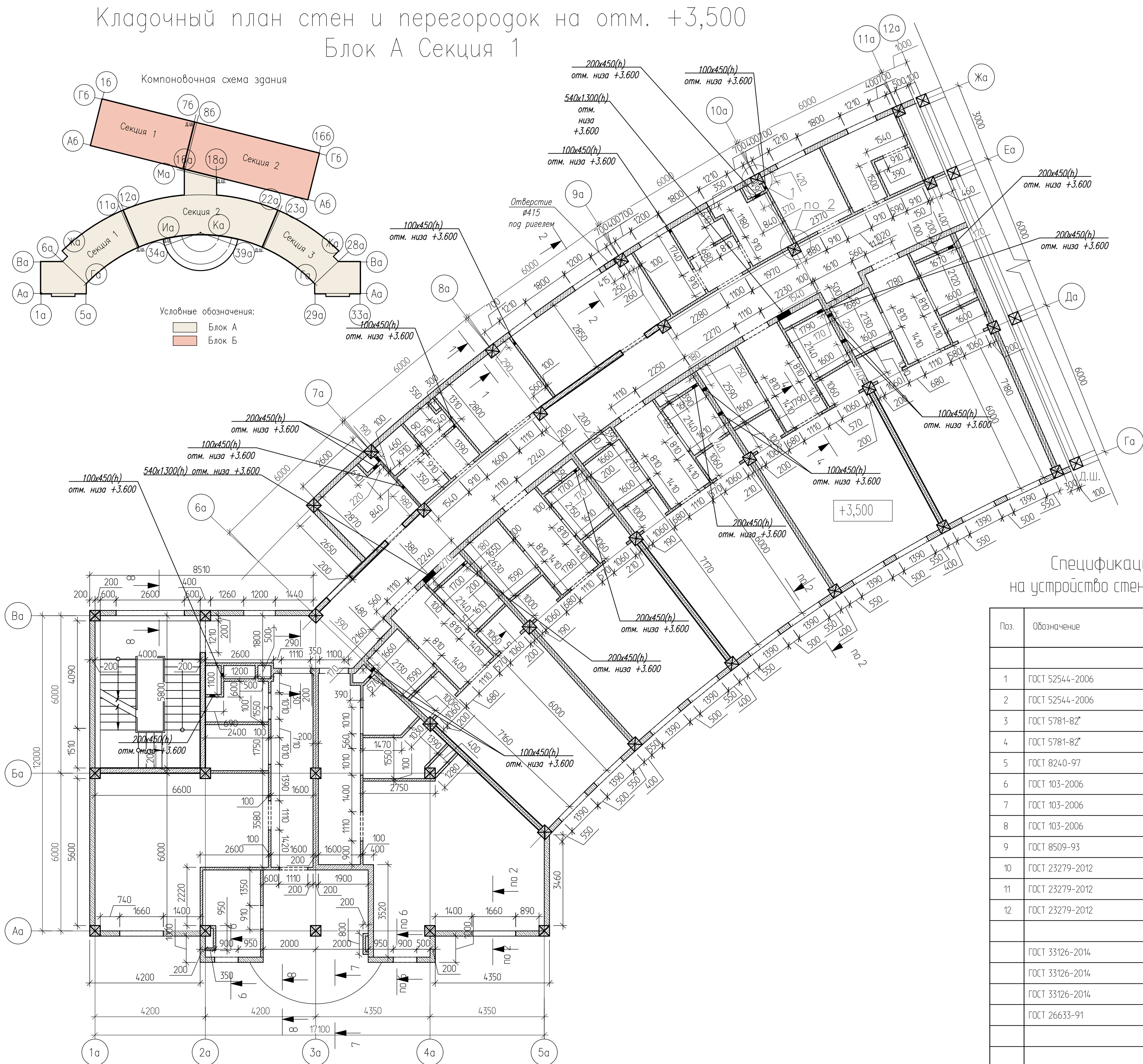
Изм.	Кол-во	Лист	Нгол.	Подпись	Дата
Разработ.		Голобин			ХИ.16
Проверил		Сидоренко			ХИ.16
Здание ПНИ					
Р 12					
Листов					

Н. контр. Мирониченко ХИ.16
ГИП Кабанов ХИ.16

Кладочный план стен и перегородок на отм. -0,100 Блок А, Секция 1

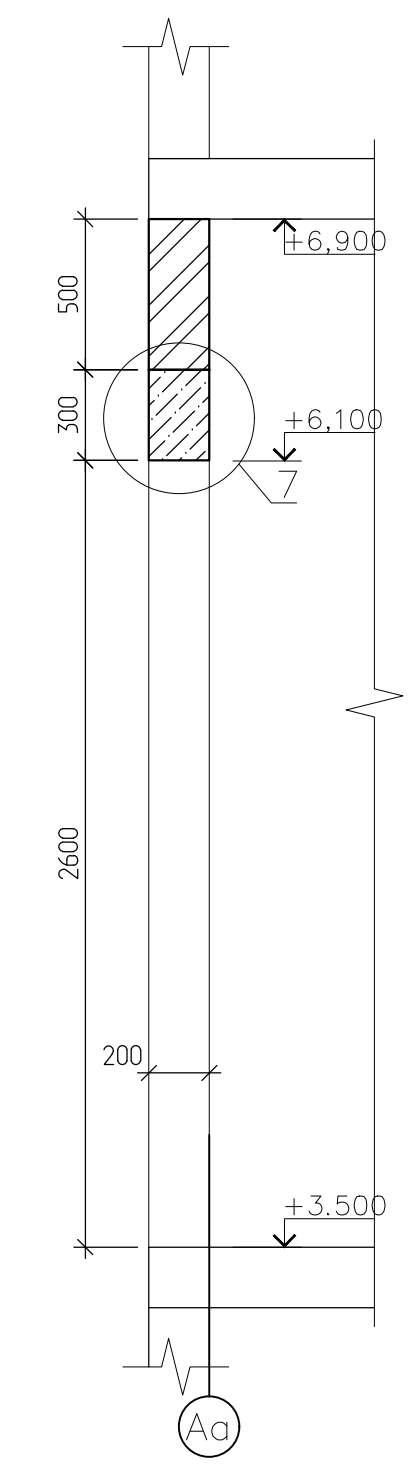
капитальный
 ПРОЕКТ

Кладочный план стен и перегородок на отм. +3,500 Блок А Секция 1



Спецификация элементов и материалов на устройство стен и перегородок на отм. +3,500 Блок А Секция 1

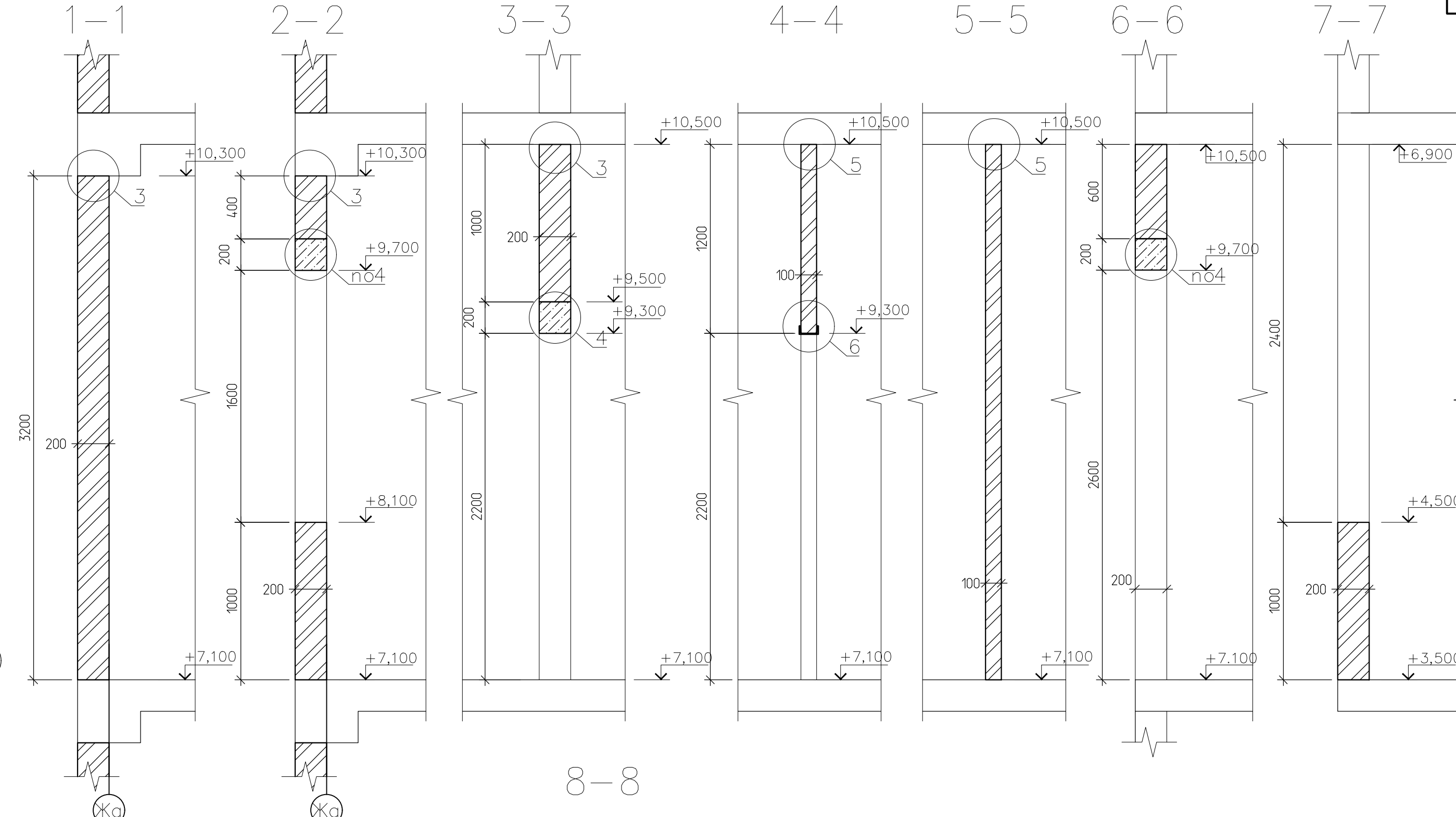
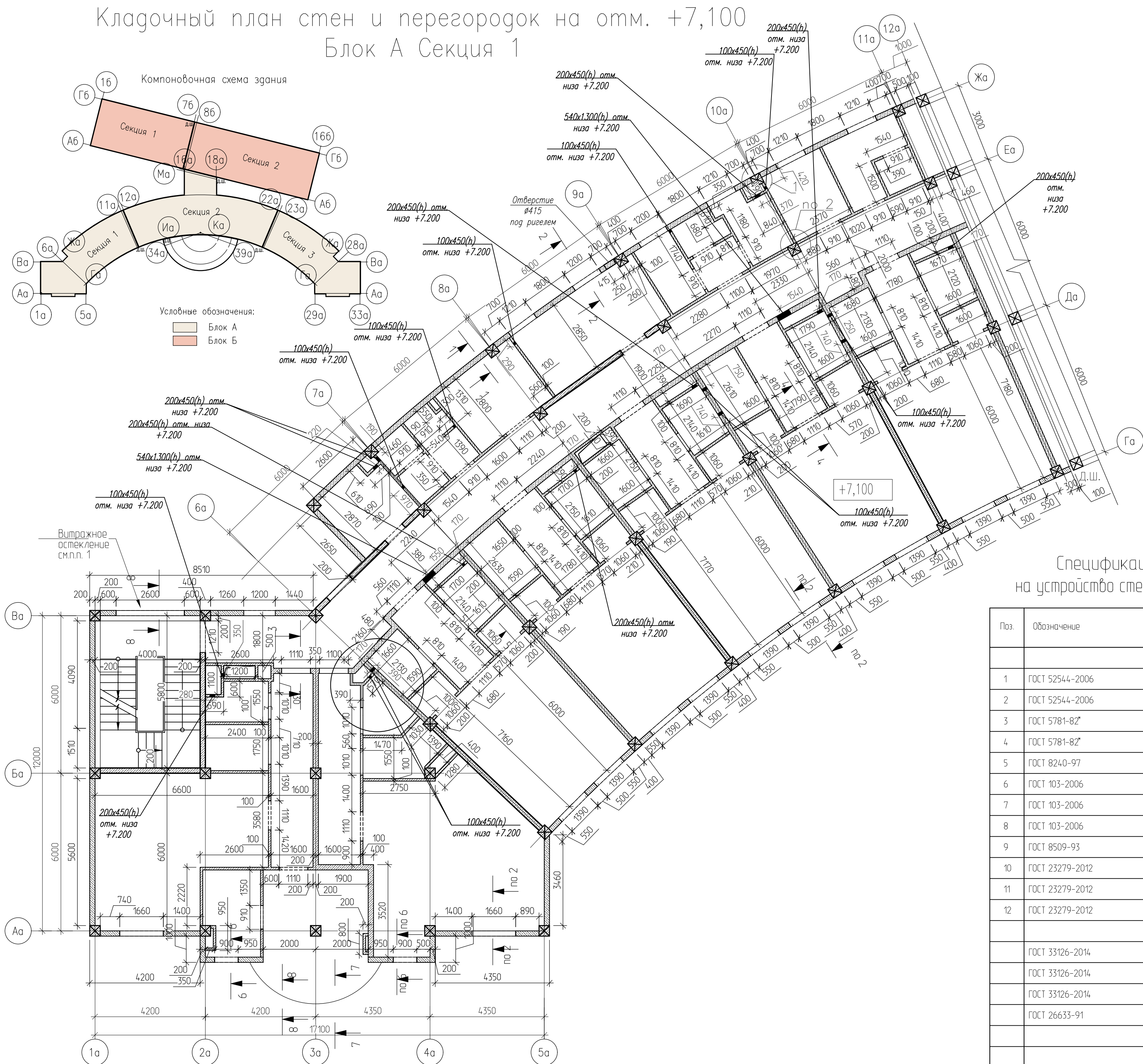
Поз.	Обозначение	Наименование	Кол-во	Масса ед к2	Приме- чание
<i>Детали</i>					
1	ГОСТ 52544-2006	Ø12 А500С, L-м. п.	365.13	0.888	324.24
2	ГОСТ 52544-2006	Ø10 А500С, L-м. п.	1435.3	0.617	885.58
3	ГОСТ 5781-82*	Ø6 А240, L-м. п.	1216.78	0.222	270.13
4	ГОСТ 5781-82*	Ø6 А240, L-800	476.26	0.178	84.77
5	ГОСТ 8240-97	12У, L-м. п.	36.3	10.4	377.52
6	ГОСТ 103-2006	-100x6, L=500	618.31	2.36	1459.21
7	ГОСТ 103-2006	-100x6, L=390	304.92	184.	561.05
8	ГОСТ 103-2006	-75x4, L-м.п.	173.64	2.36	409.79
9	ГОСТ 8509-93	Узелок равнополочный 75x5, L-м.п.	23.00	5.80	133.40
10	ГОСТ 23279-2012	4С Ø5 Вр-I - 200	2578.45	1.44	3712.97
11	ГОСТ 23279-2012	4С Ø4 Вр-I - 50	237.75	2.76	656.19
12	ГОСТ 23279-2012	4С Ø4 Вр-I - 150	682.23	1.23	839.14
<i>Материалы</i>					
	ГОСТ 33126-2014	КБСР-40-М100-F50-D500	54.31		м. куб.
	ГОСТ 33126-2014	КБСР-40-М100-D400	69.99		м. куб.
	ГОСТ 33126-2014	КБПР-40-М50-D400	50.96		м. куб.
	ГОСТ 26633-91	Бетон кл. В15 F50	4.48		м. куб.
		Распорный анкер М6x80	580		шт.
		Распорный анкер М6x50	1125		шт.



16-10.01-01-КЖ-2				
Капитальное строительство ТБУ РК «Белогорский психоневрологический интернат» на 250 койко-мест с объектами инфраструктуры, необходимыми для его функционирования в соответствии с законодательством Российской Федерации, г. Белогорск				
Изм.	Кол-во	Лист	Нгол.	Подпись
Разраб.	Головин	ХИ.16		
Проверил	Сидоренко	ХИ.16		
Здание ПНИ				
			Стация	Лист
			Р	13
Листов				
Капитальный ПРОЕКТ				
Н. контр.	Мирошниченко	ХИ.16		
ГИП	Кабанов	ХИ.16		

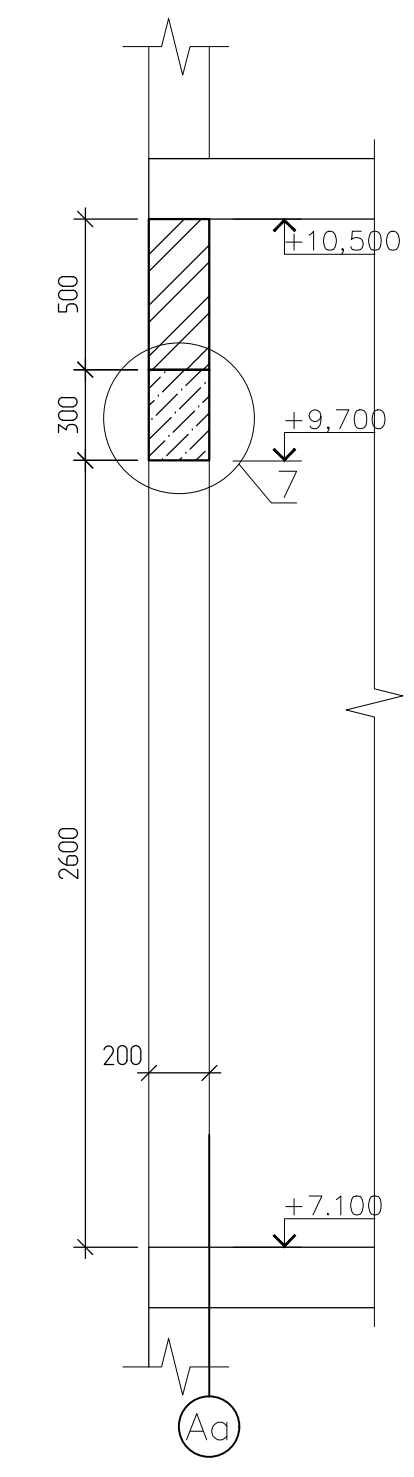
Согласовано
 Подп. и дата
 Имя, № подл.
 Взам. инв. №

Кладочный план стен и перегородок на отм. +7,100 Блок А Секция 1



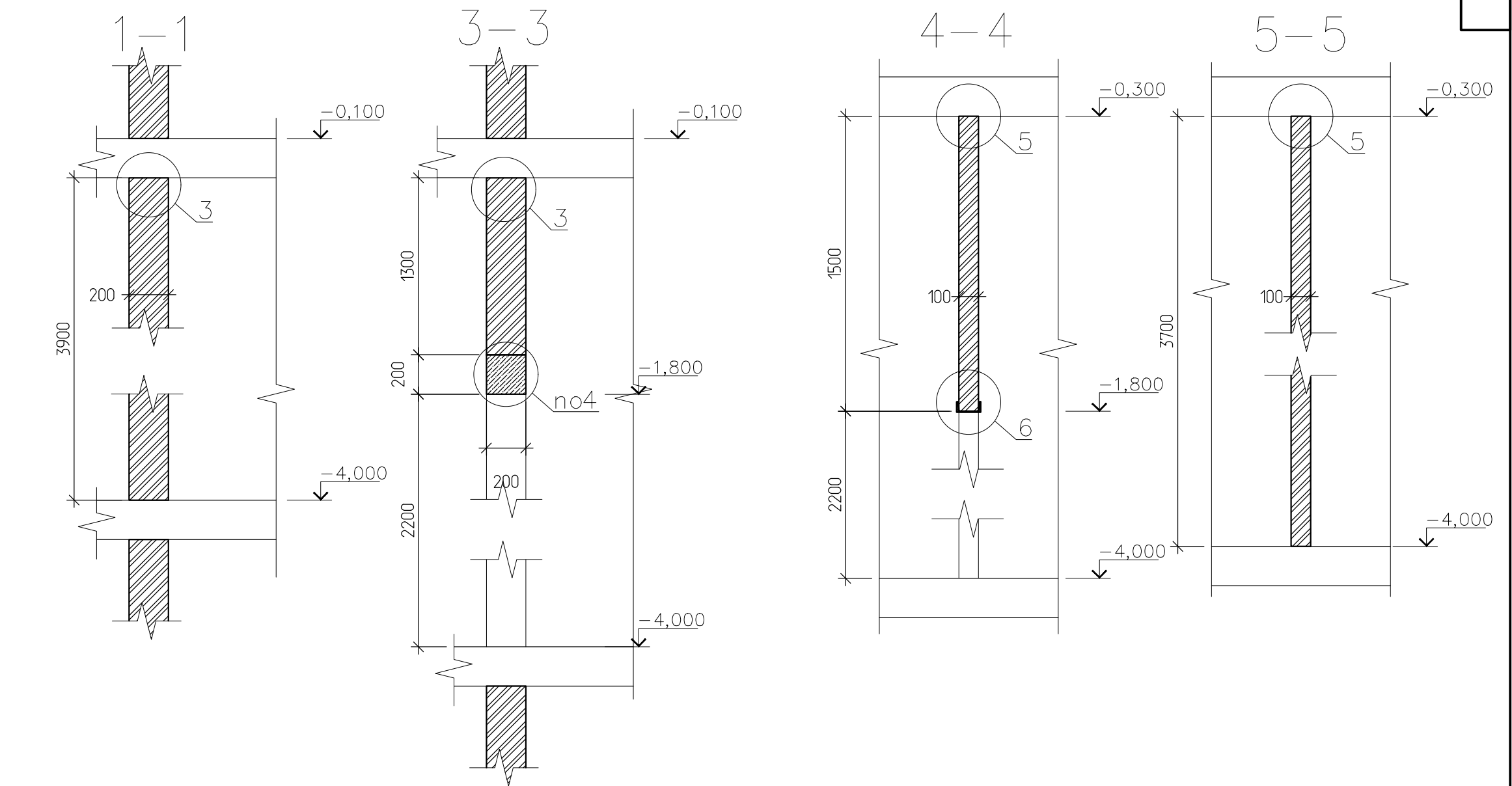
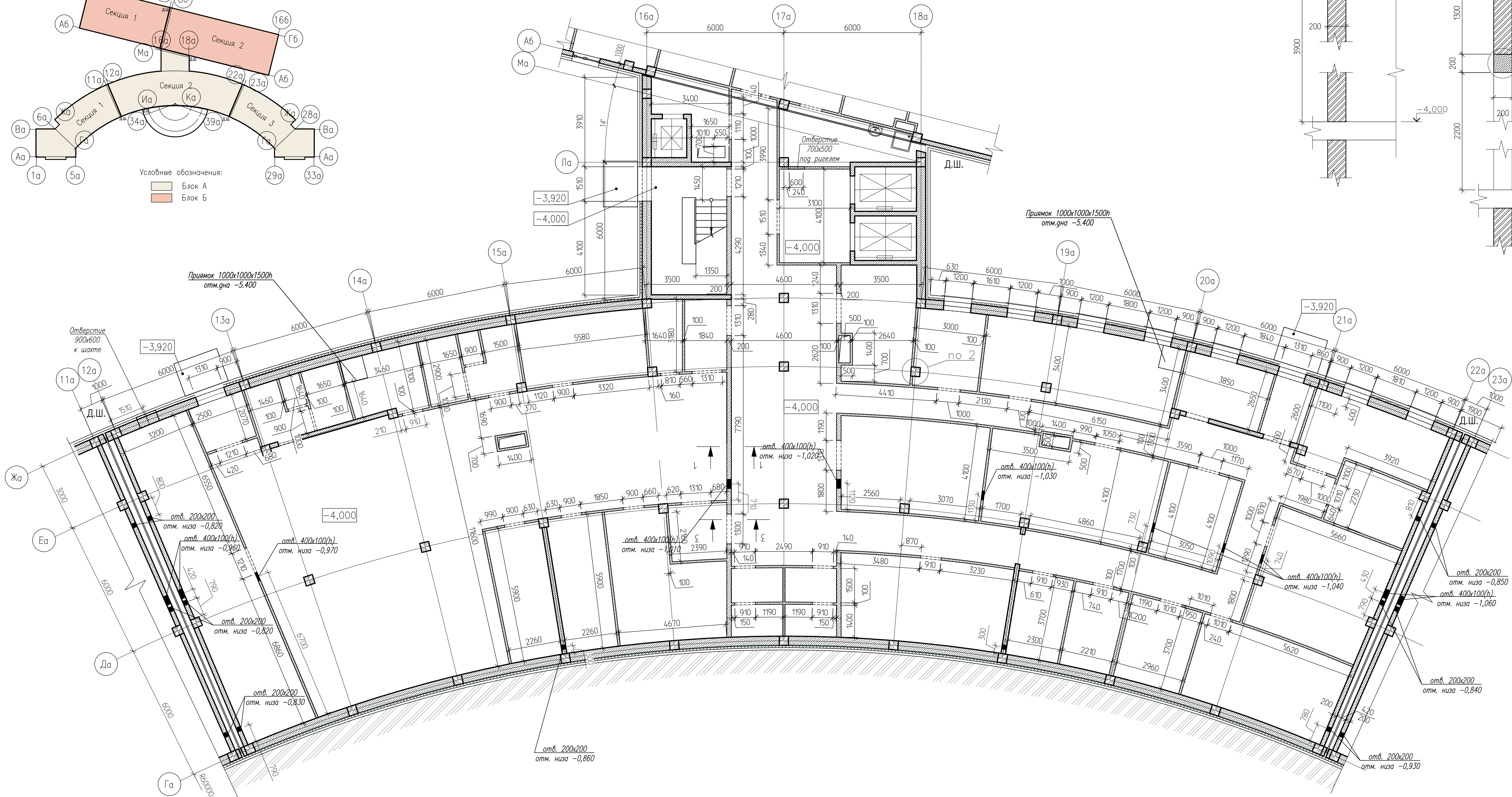
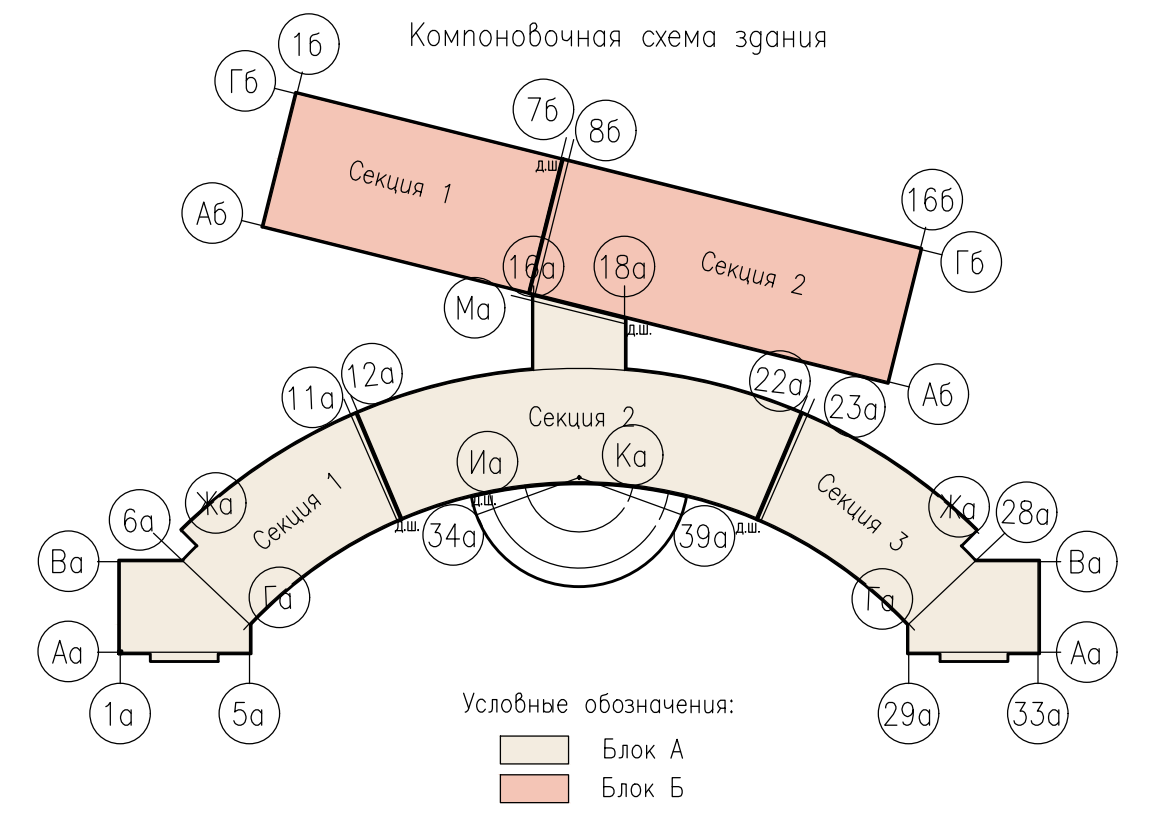
Спецификация элементов и материалов
на устройство стен и перегородок на отм. +7,100 Блок А Секция 1

Поз.	Обозначение	Наименование	Кол-во	Масса ед к2	Приме- чание
<i>Детали</i>					
1	ГОСТ 52544-2006	Ø12 А500С, L-м. п.	365.13	0.888	324.24
2	ГОСТ 52544-2006	Ø10 А500С, L-м. п.	14.35.3	0.617	885.58
3	ГОСТ 5781-82	Ø6 А240, L-м. п.	1216.78	0.222	270.13
4	ГОСТ 5781-82	Ø6 А240, L-800	476.26	0.178	84.77
5	ГОСТ 8240-97	12У, L-м. п.	36.3	10.4	377.52
6	ГОСТ 103-2006	-100x6, L=500	618.31	2.36	1459.21
7	ГОСТ 103-2006	-100x6, L=390	304.92	184	561.05
8	ГОСТ 103-2006	-75x4, L-м.п.	173.64	2.36	409.79
9	ГОСТ 8509-93	Узелок равнополочный 75x5, L-м.п.	23.00	5.80	133.40
10	ГОСТ 23279-2012	4С Ø5 Вр-I - 200	2578.45	1.44	3712.97
11	ГОСТ 23279-2012	4С Ø4 Вр-I - 50	237.75	2.76	656.19
12	ГОСТ 23279-2012	4С Ø4 Вр-I - 150	682.23	1.23	839.14
<i>Материалы</i>					
	ГОСТ 33126-2014	КБСР-40-М100-Ф50-Д500	54.31		м. куб.
	ГОСТ 33126-2014	КБСР-40-М100-Д400	69.99		м. куб.
	ГОСТ 33126-2014	КБПР-40-М50-Д400	50.96		м. куб.
	ГОСТ 26633-91	Бетон кл. В15 Ф50	4.48		м. куб.
		Распорный анкер МВх80	580		шт.
		Распорный анкер М6х50	1125		шт.



16-10.01-01-КЖ-2					
Капитальное строительство ТБУ РК «Белогорский психоневрологический интернат» на 250 койко-мест с объектами инфраструктуры, необходимыми для его функционирования в соответствии с законодательством Российской Федерации, г. Белогорск					
Изм.	Кол-во	Лист	Нгол.	Подпись	Дата
Разработчик	Головин	ХИ.16			ХИ.16
Проверил	Сидоренко	ХИ.16			ХИ.16
Здание ПНИ					Р 14
Кладочный план стен и перегородок на отм. +7,100 Блок-А, Секция-1					<div style="display: flex; justify-content: space-around;"> <div style="text-align: center;"> ■ капитальный ПРОЕКТ </div> <div style="text-align: center;"> ■ </div> </div>
Н. контр.	Мирошниченко	ХИ.16			ХИ.16
ГИП	Кабанов	ХИ.16			ХИ.16

Кладочный план стен и перегородок на отм. -4,000
Блок А Секция 2



Спецификация элементов и материалов на устройство стен и перегородок подвального этажа Блок А Секция 2

Поз.	Обозначение	Наименование	Кол-во	Масса ед. кг	Примечание
Детали					
1	ГОСТ 52544-2006	Ø12 А500С, L-м. п.	152.95	0.888	134.98
2	ГОСТ 52544-2006	Ø10 А500С, L-м. п.	656.68	0.617	405.17
3	ГОСТ 5781-82	Ø6 А24.0, L-м. п.	595.45	0.222	132.19
4	ГОСТ 5781-82	Ø6 А24.0, L=800	210.00	0.178	37.38
5	ГОСТ 8240-97	12У, L-м. п.	26.61	10.4	276.74
6	ГОСТ 103-2006	-100x6, L=500	220.00	2.36	519.2
7	ГОСТ 103-2006	-100x6, L=390	500.00	1.84	920.00
8	ГОСТ 103-2006	-75x4, L-м.п.	66.5	2.36	156.94
9	ГОСТ 8509-93	Уголок равнополочный 75x5, L-м.п.	74.00	5.80	429.2
10	ГОСТ 23279-2012	4С Ø5 Вр-1 - 200, S=кб. м	3312.80	1.44	4770.43
11	ГОСТ 23279-2012	4С Ø4 Вр-1 - 50, S=кб. м	118.29	2.76	326.48
12	ГОСТ 23279-2012	4С Ø4 Вр-1 - 150, S=кб. м	189.10	1.23	232.59
Материалы					
	ГОСТ 33126-2014	КБСР-40-М100-04.00	4.06		м. куб.
	ГОСТ 33126-2014	КБПР-40-М50-04.00	104.92		м. куб.
	ГОСТ 26633-91	Бетон кл. В15 F50	2.80		м. куб.
		Распорный анкер М8x80	938		шт.
		Распорный анкер М6x50	1552		шт.

16-10.01-01-КЖ-2

Капитальное строительство БУ РК «Белогорский психоневрологический интернат» на 250 койко-мест с объектами инфраструктуры, необходимыми для его функционирования в соответствии с законодательством Российской Федерации, г. Белогорск

Изм.	Кол.уч.	Лист	Год	Подпись	Дата
Разраб.	Головин	XII.16			XII.16
Проверил	Сидоренко	XII.16			XII.16

Здание ПНИ

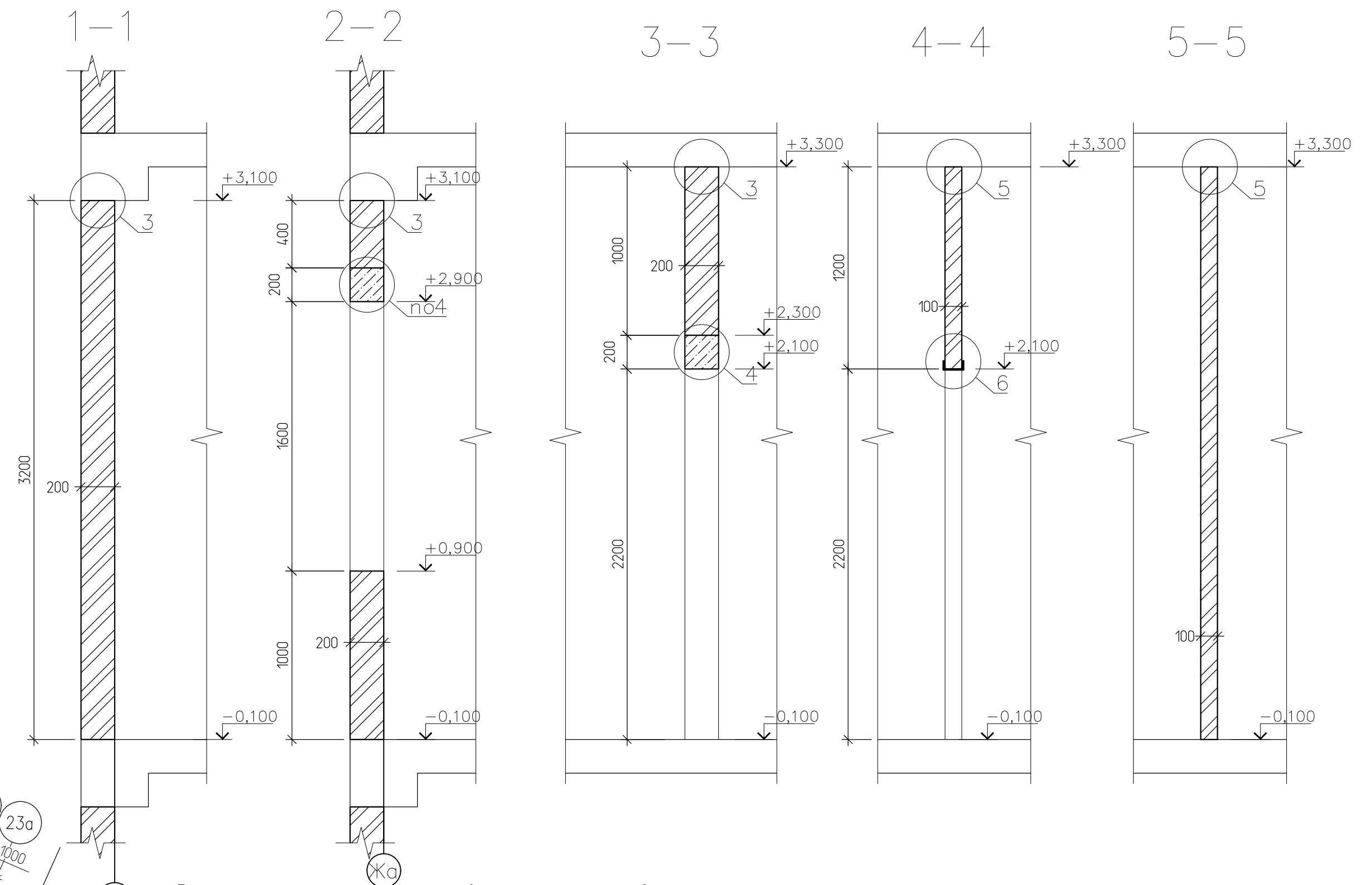
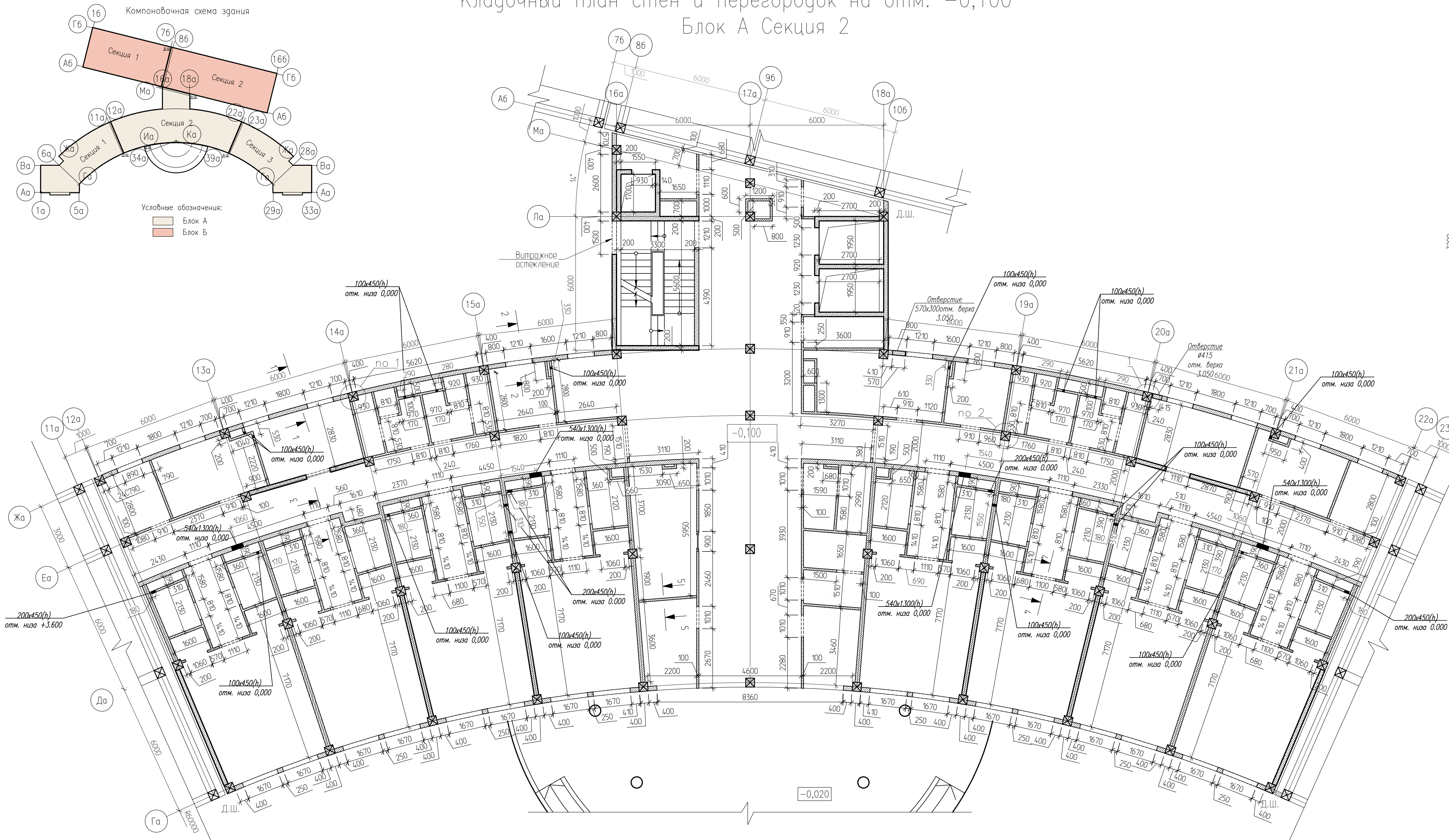
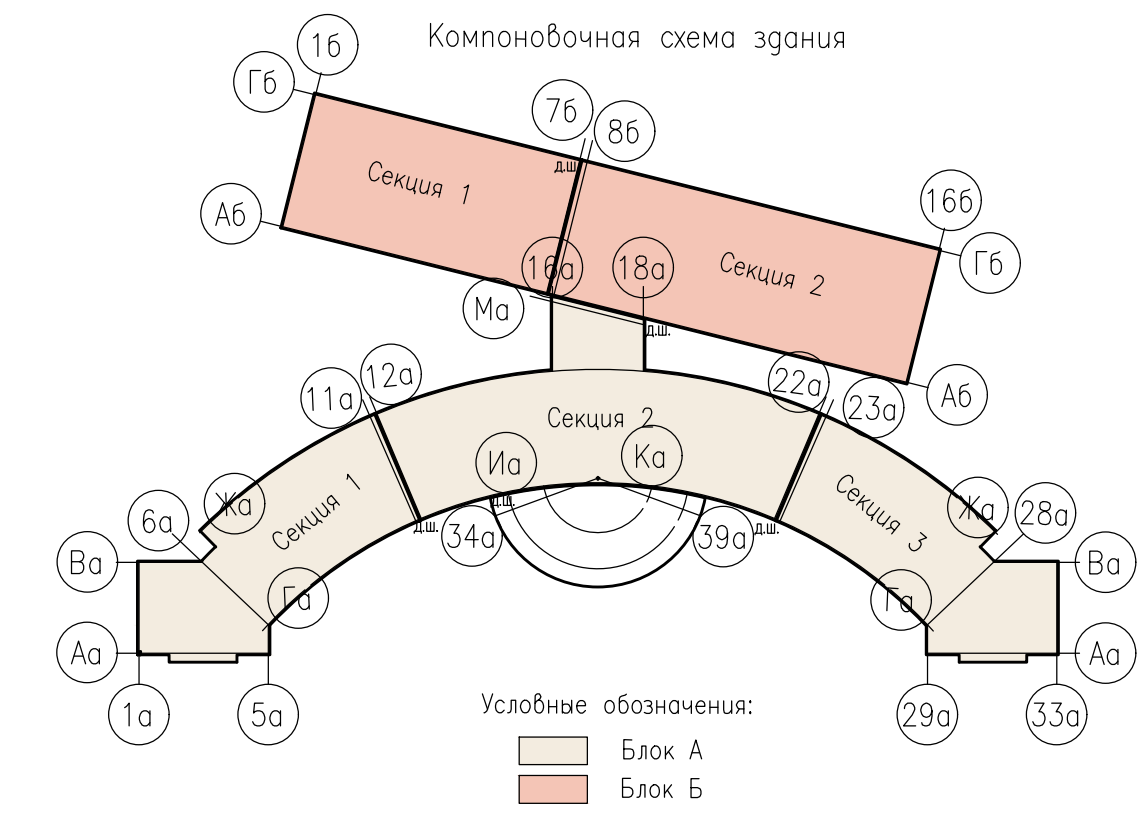
Страница	Лист	Листов
P	15	

Капитальный проект

Н. контр.	Мирошниченко	XII.16
ГИП	Кабанов	XII.16

Кладочный план стен и перегородок на отм. -4,000 Блок-А, Секция-2

Кладочный план стен и перегородок на отм. -0,100
Блок А Секция 2



Спецификация элементов и материалов на устройство стен и перегородок этажа на отм. -0,100 Блок А Секция 2

Поз.	Обозначение	Наименование	Кол-во	Масса ед. кг	Примечание
Детали					
1	ГОСТ 52544-2006	φ12 А500С, L-м. п.	360.64	0.888	320.25
2	ГОСТ 52544-2006	φ10 А500С, L-м. п.	1618.69	0.617	998.73
3	ГОСТ 5781-82	φ6 А240, L-м. п.	1294.29	0.222	287.33
4	ГОСТ 5781-82	φ6 А240, L-800	555.33	0.178	98.85
5	ГОСТ 8240-97	129, L-м. п.	119.59	10.4	1243.42
6	ГОСТ 103-2006	-100x6, L=500	44.00	2.36	977.04
7	ГОСТ 103-2006	-100x6, L=390	350.00	184	644.00
8	ГОСТ 103-2006	-75x4, L-м.п.	156.80	2.36	370.05
9	ГОСТ 8509-93	Узелок рабн.полочный 75x5, L-м.п.	38.00	5.80	220.4
10	ГОСТ 23279-2012	4С φ5 Вр-I - 200	3494.00	1.44	5031.36
11	ГОСТ 23279-2012	4С φ4 Вр-I - 50	273.00	2.76	753.48
12	ГОСТ 23279-2012	4С φ4 Вр-I - 150	397.00	1.23	488.31
Материалы					
	ГОСТ 33126-2014	КБСР-40-М100-Ф50-0500	52.68		м. куб.
	ГОСТ 33126-2014	КБСР-40-М100-0400	117.13		м. куб.
	ГОСТ 33126-2014	КБСР-40-М50-0400	83.71		м. куб.
	ГОСТ 26633-91	Бетон кл. В15 Ф50	6.09		м. куб.
		Распорный анкер М8x80	763		шт.
		Распорный анкер М6x50	104.6		шт.

16-10.01-01-КЖ-2

Капитальное строительство ГБУ РК «Белогорский психоневрологический интернат» на 250 койко-мест с объектами инфраструктуры, необходимыми для его функционирования, в соответствии с законодательством Российской Федерации, г. Белогорск

Здание ПНИ

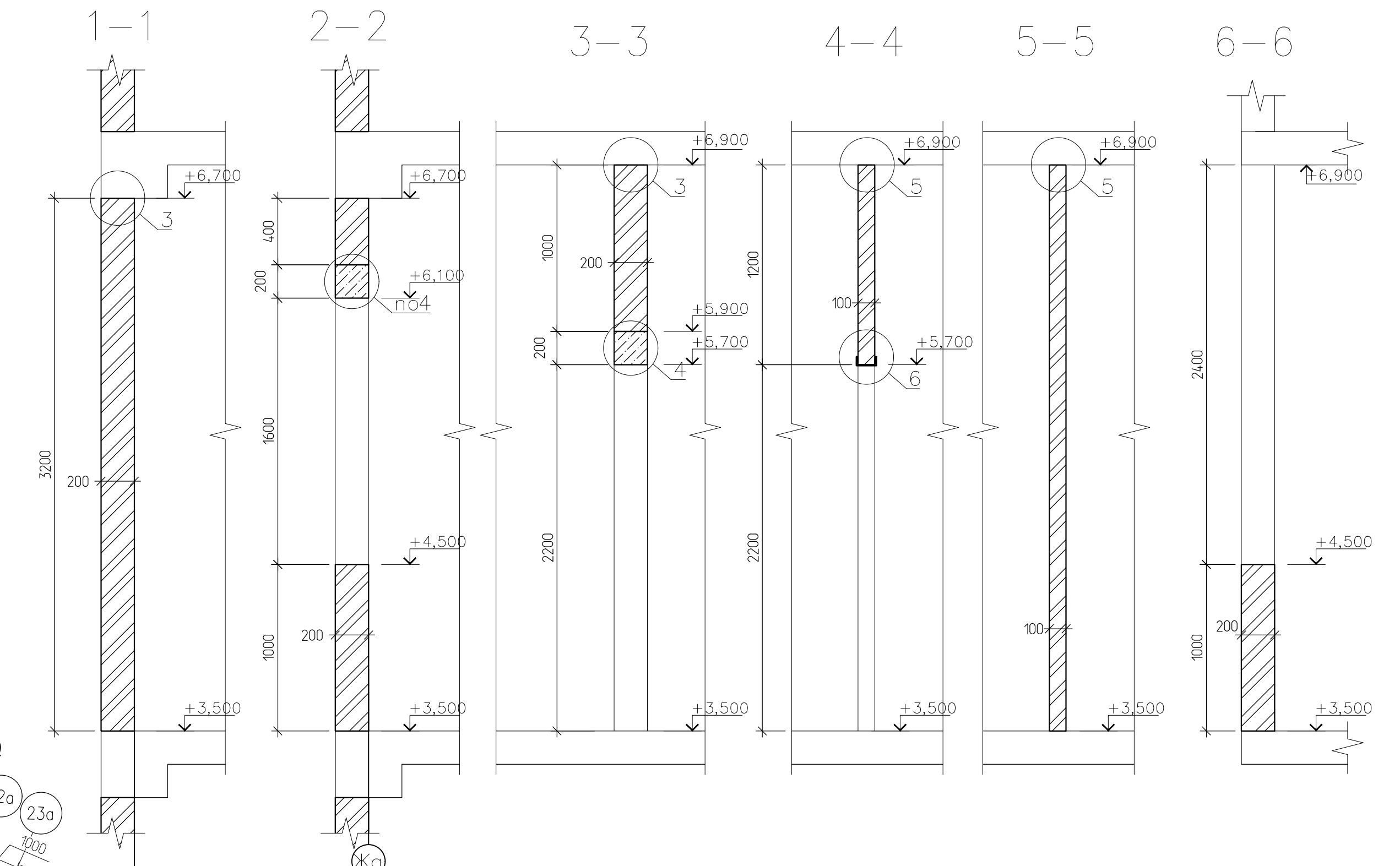
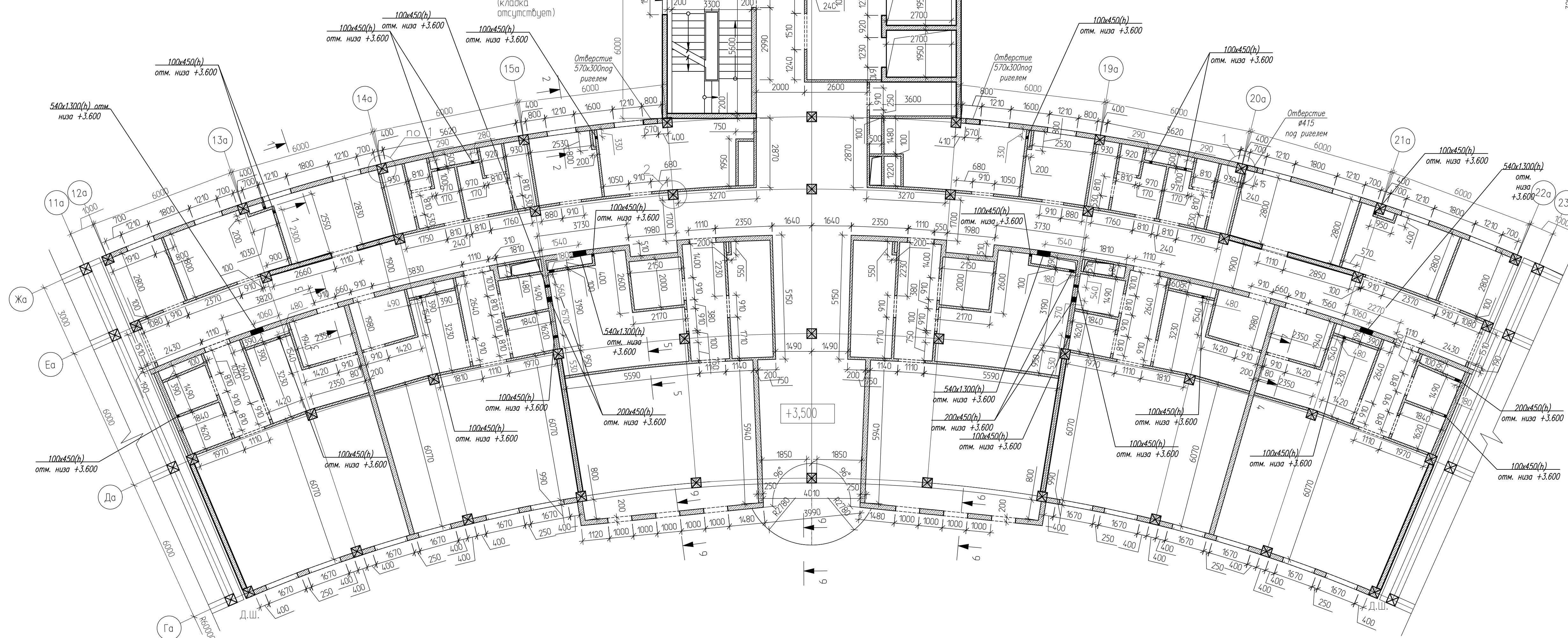
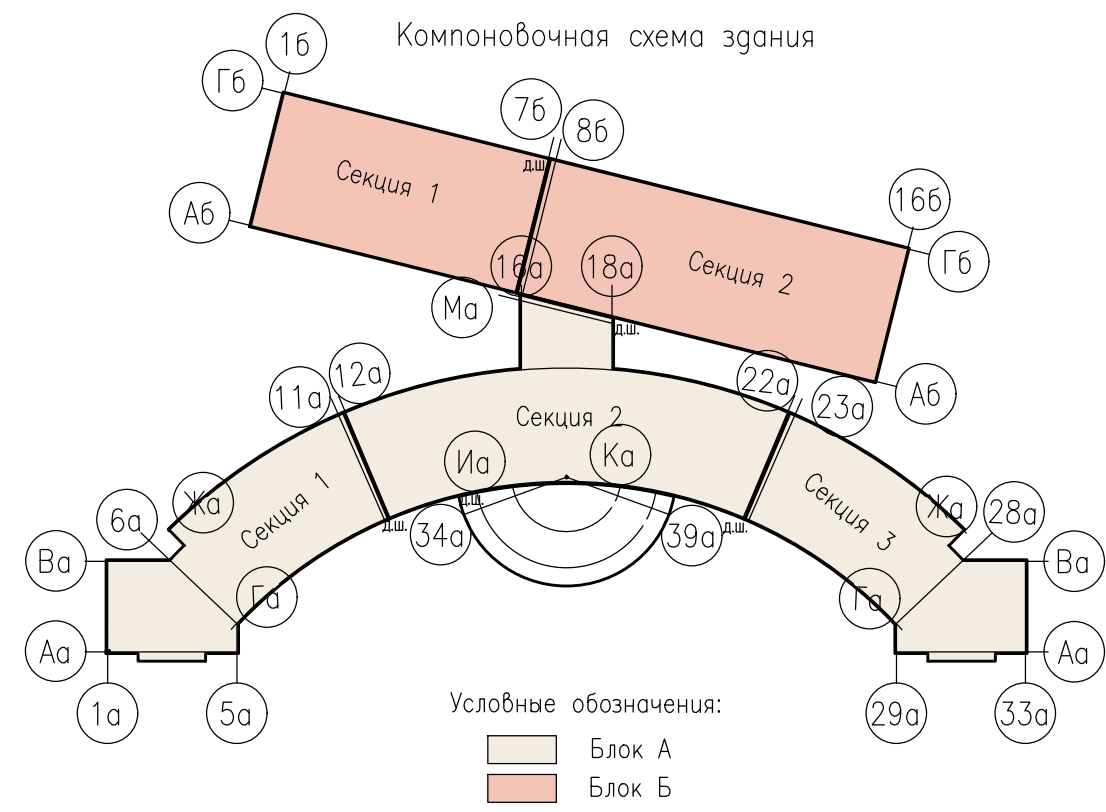
Изм.	Колуч.	Лист	Игол.	Подпись	Дата
Разраб.	Головин	XII.16			
Проверил	Сударенко	XII.16			
Н. контр.	Мирошниченко	XII.16			
ГИП	Кабанов	XII.16			

Страница	Лист	Листов
P	16	

■ капитальный проект

Составлено
 Взам. инв. №
 Подп. и дата
 Инв. № подл.

Кладочный план стен и перегородок на отм. +3,500
Блок А Секция 2



Спецификация элементов и материалов
на устройство стен и перегородок на отм. +3,500 Блок А Секция 2

Поз.	Обозначение	Наименование	Кол-во	Масса ед. кг	Приме- чание
Детали					
1	ГОСТ 52544-2006	Ø12 А500С, L-м. п.	339,00	0,888	30103
2	ГОСТ 52544-2006	Ø10 А500С, L-м. п.	1618,69	0,617	99873
3	ГОСТ 5781-82	Ø6 А240, L-м. п.	1294,29	0,222	28733
4	ГОСТ 5781-82	Ø6 А240, L-800	522,00	0,178	9292
5	ГОСТ 8240-97	129, L-м. п.	112,41	10,4	1169,06
6	ГОСТ 103-2006	-100x6, L=500	389,16	2,36	918,42
7	ГОСТ 103-2006	-100x6, L=390	329,00	184	605,36
8	ГОСТ 103-2006	-75x4, L-м.п.	14,739	2,36	34,784
9	ГОСТ 8509-93	Узелок равнополочный 75x5, L-м.п.	35,72	5,80	207,18
10	ГОСТ 23279-2012	4С Ø5 Вр-I - 200	3284,36	144	4729,48
11	ГОСТ 23279-2012	4С Ø4 Вр-I - 50	256,62	2,76	708,27
12	ГОСТ 23279-2012	4С Ø4 Вр-I - 150	373,18	123	459,01
Материалы					
	ГОСТ 33126-2014	КБСР-40-М100-F50-D500	57,70		м. куб
	ГОСТ 33126-2014	КБСР-40-М100-D400	11189		м. куб
	ГОСТ 33126-2014	КБСР-40-М50-D400	67,09		м. куб
	ГОСТ 26633-91	Бетон кл. В15 F50	580		м. куб
		Распорный анкер М8x80	675		шт.
		Распорный анкер М6x50	925		шт.

16-10.01-01-КЖ-2

Капитальное строительство ТБУ РК «Белогорский психоневрологический интернат» на 250 койко-мест с объектами инфраструктуры, необходимыми для его функционирования, в соответствии с законодательством Российской Федерации, г. Белогорск

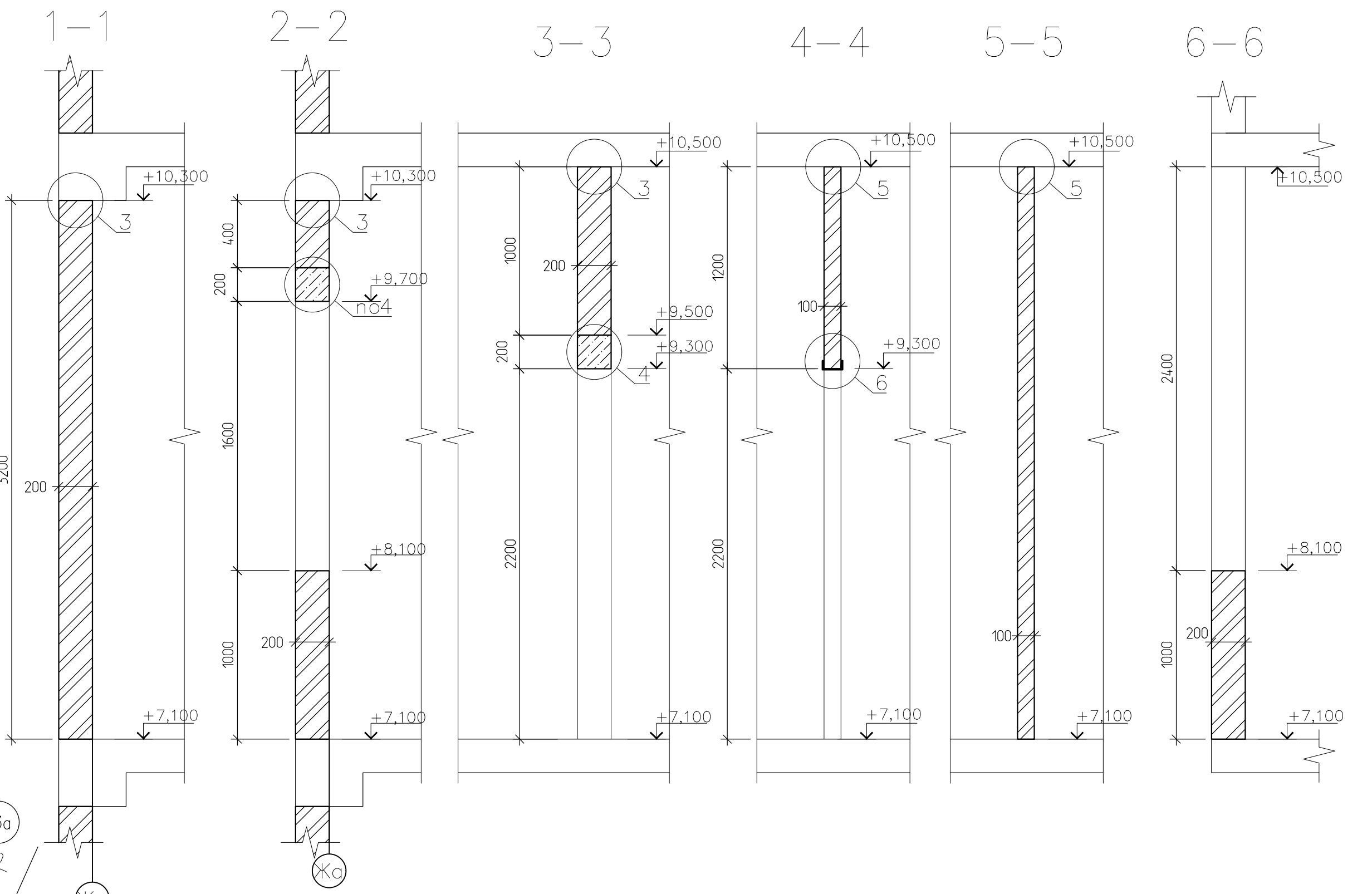
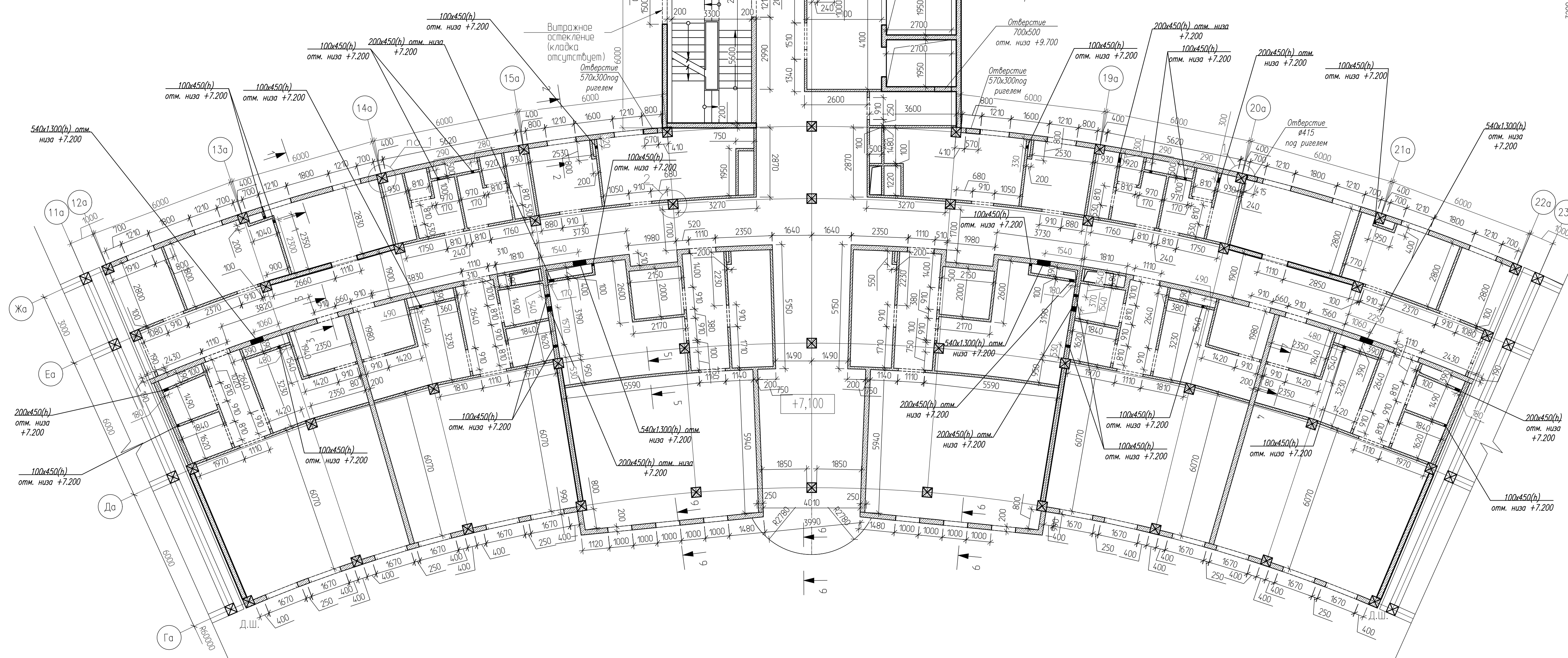
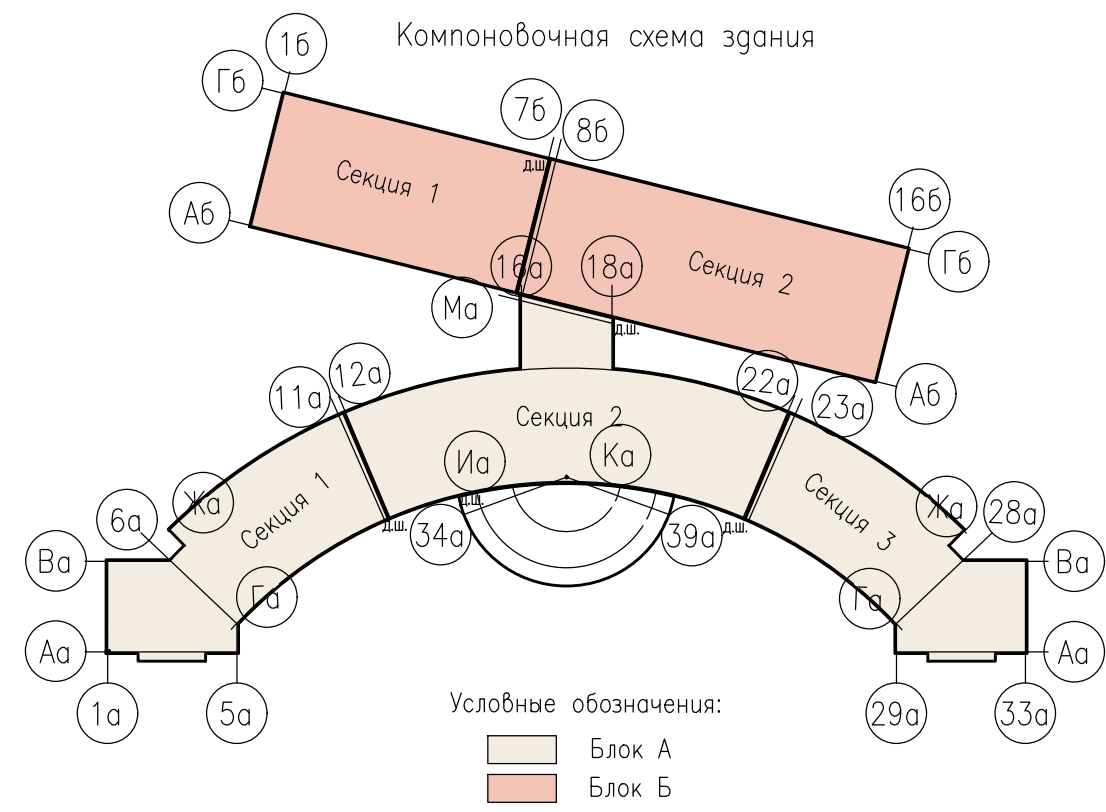
Здание ПНИ

Изм.	Колуч.	Лист	Игол.	Подпись	Дата
Разраб.	Головин	XII.16			
Проверил	Сударенко	XII.16			
Н. контр.	Мирошниченко	XII.16			
ГИП	Кабанов	XII.16			

Страница 17 из 17

Капитальный проект

Кладочный план стен и перегородок на отм. +7,100
Блок А Секция 2



Спецификация элементов и материалов на устройство стен и перегородок на отм. +7,100 Блок А Секция 2

Поз.	Обозначение	Наименование	Кол-во	Масса вв. кг	Примечание
Детали					
1	ГОСТ 52544-2006	Ø12 А500С, L-м. п.	339.00	0.888	30103
2	ГОСТ 52544-2006	Ø10 А500С, L-м. п.	1618.69	0.617	998.73
3	ГОСТ 5781-82	Ø6 А240, L-м. п.	1294.29	0.222	287.33
4	ГОСТ 5781-82	Ø6 А240, L-800	522.00	0.178	92.92
5	ГОСТ 8240-97	129, L-м. п.	112.41	10.4	1169.06
6	ГОСТ 103-2006	-100x6, L=500	389.16	2.36	918.42
7	ГОСТ 103-2006	-100x6, L=390	329.00	184	605.36
8	ГОСТ 103-2006	-75x4, L-м.п.	14.739	2.36	34.784
9	ГОСТ 8509-93	Узелок равнополочный 75x5, L-м.п.	35.72	5.80	207.18
10	ГОСТ 23279-2012	4С Ø5 Вр-I - 200	3284.36	144	4729.48
11	ГОСТ 23279-2012	4С Ø4 Вр-I - 50	256.62	2.76	708.27
12	ГОСТ 23279-2012	4С Ø4 Вр-I - 150	373.18	123	459.01
Материалы					
	ГОСТ 33126-2014	КБСР-40-М100-Ф50-0500	57.70		м. куб
	ГОСТ 33126-2014	КБСР-40-М100-0400	11189		м. куб
	ГОСТ 33126-2014	КБСР-40-М50-0400	67.09		м. куб
	ГОСТ 26633-91	Бетон кл. В15 Ф50	580		м. куб
		Распорный анкер М8x80	675		шт.
		Распорный анкер М6x50	925		шт.

16-10.01-01-КЖ-2

Капитальное строительство ГБУ РК «Белогорский психоневрологический интернат» на 250 койко-мест с объектами инфраструктуры, необходимыми для его функционирования, в соответствии с законодательством Российской Федерации, г. Белогорск

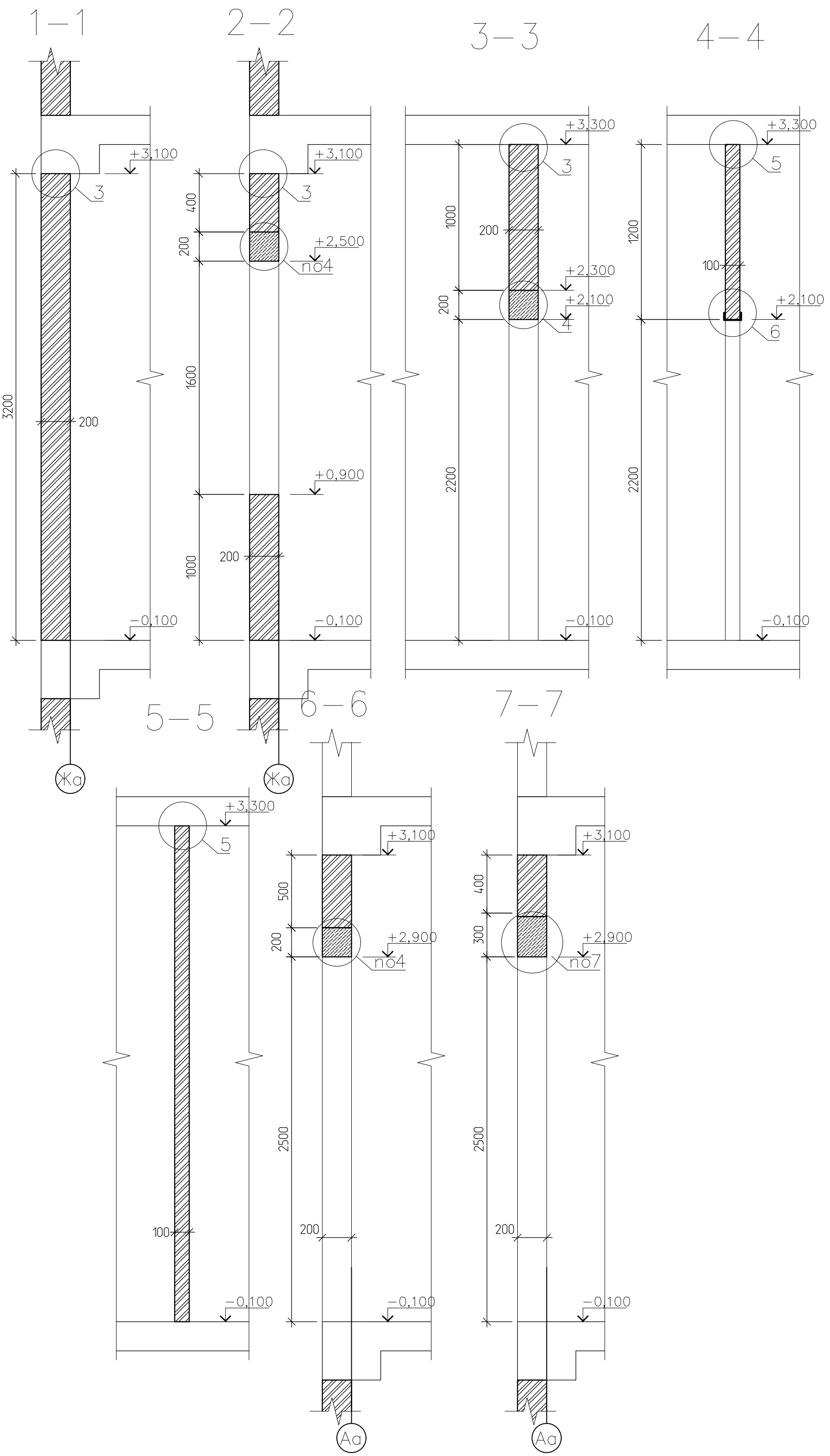
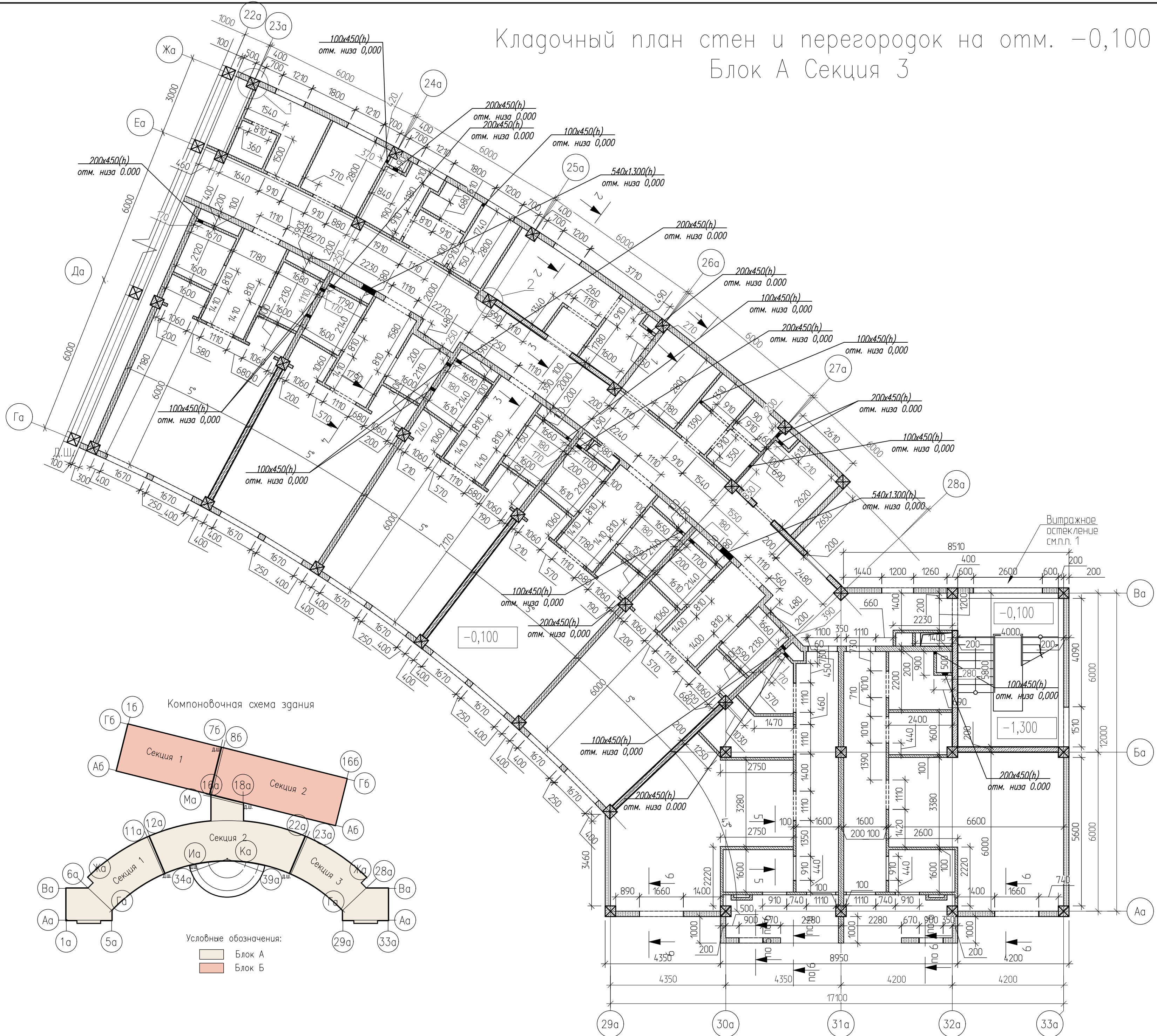
Здание ПНИ

Изм.	Колуч.	Лист	Игол.	Подпись	Дата
Разраб.	Головин	ХИ.16			
Проверил	Сударенко	ХИ.16			
Н. контр.	Мирошниченко	ХИ.16			
ГИП	Кабанов	ХИ.16			

Страница	Лист	Листов
Р	18	

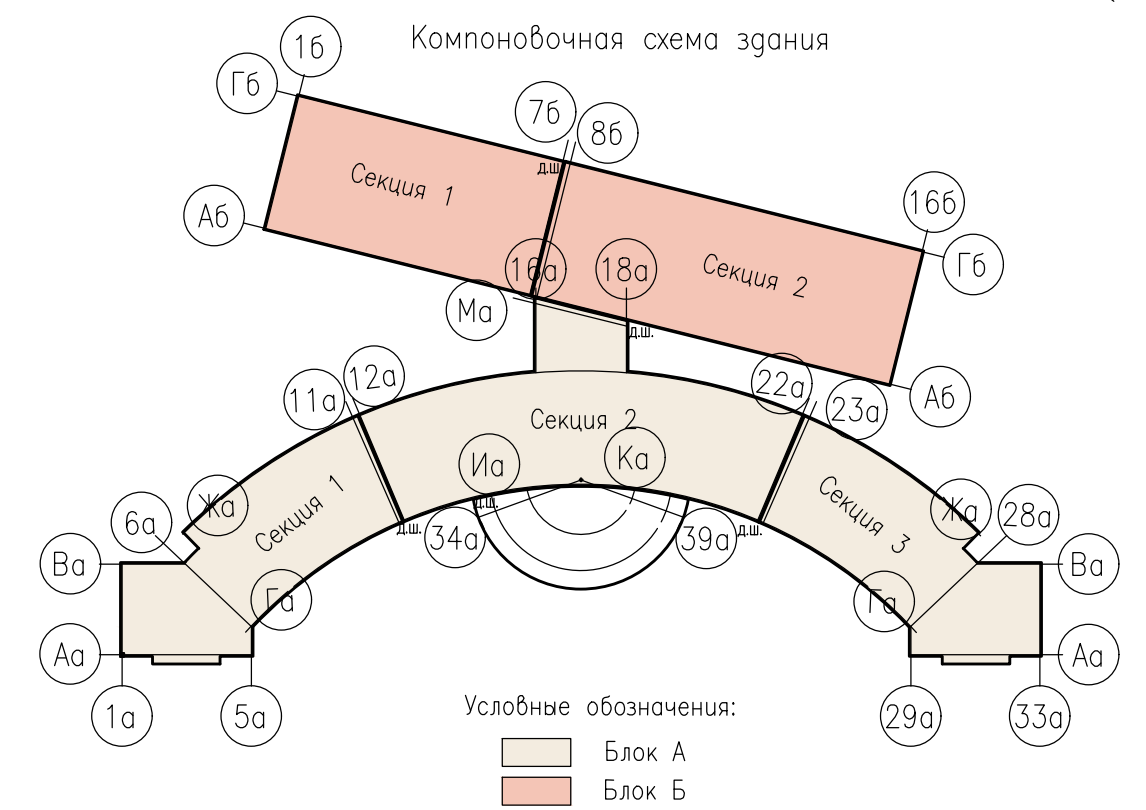
капитальный проект

Кладочный план стен и перегородок на отм. -0,100
Блок А Секция 3



Спецификация элементов и материалов
на устройство стен и перегородок этажа на отм. -0,100 Блок А Секция 3

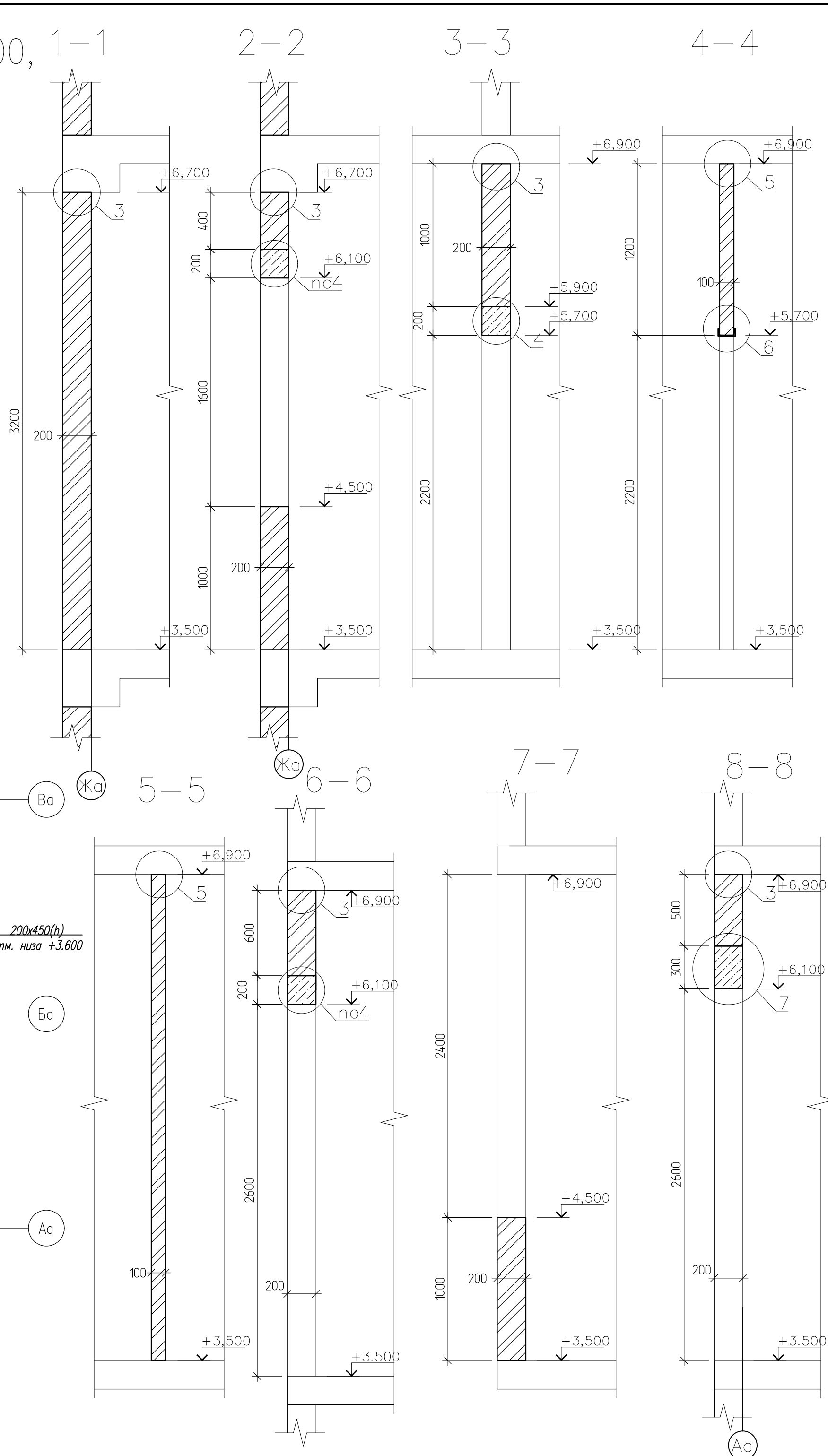
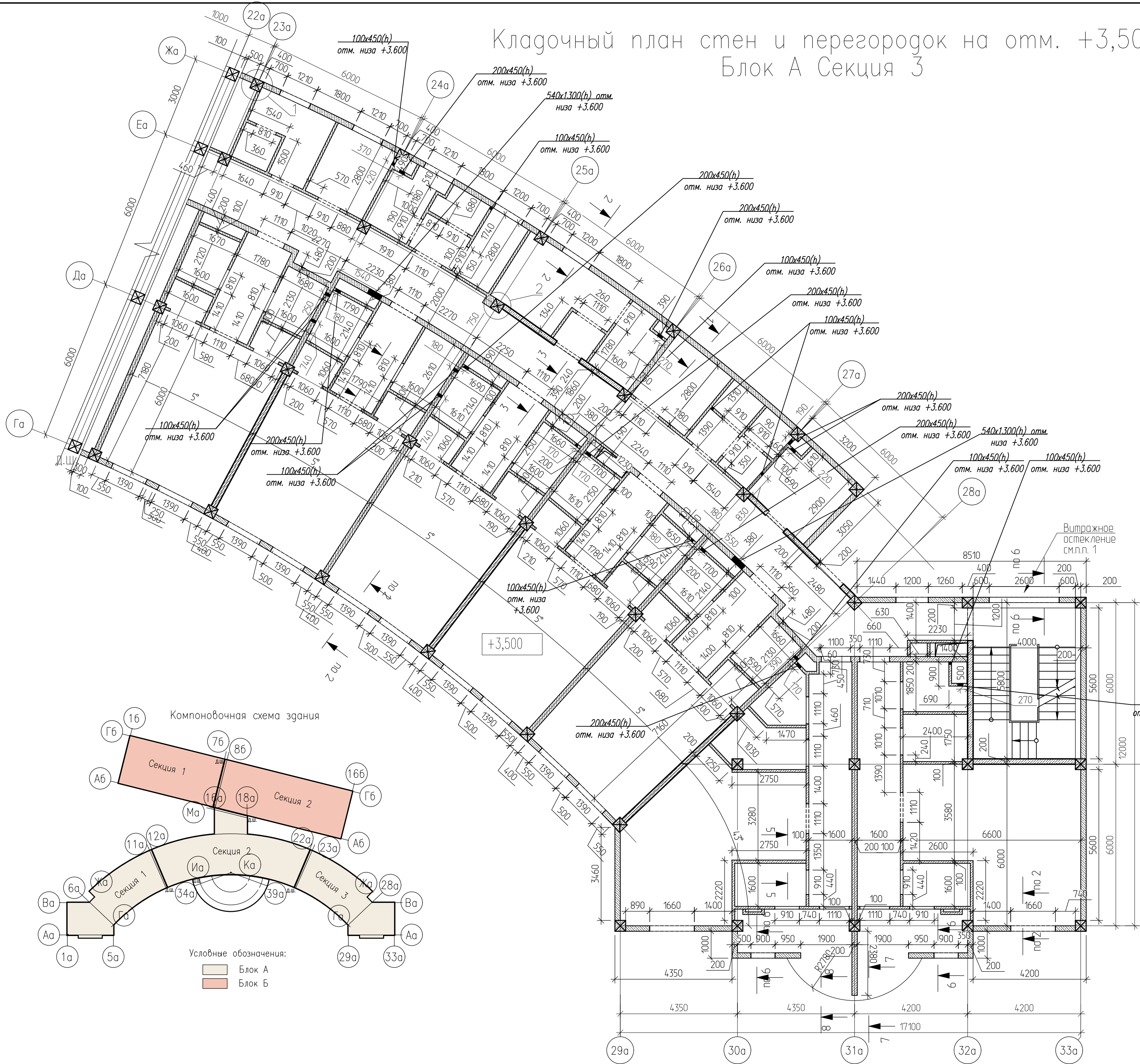
Поз.	Обозначение	Наименование	Кол-во	Масса ед. кг	Примечание
Детали					
1	ГОСТ 52544-2006	Ø12 А500С, L-м. п.	30176	0,888	267,96
2	ГОСТ 52544-2006	Ø10 А500С, L-м. п.	11862	0,617	73188
3	ГОСТ 5781-82	Ø6 А240, L-м. п.	10056	0,222	22324
4	ГОСТ 5781-82	Ø6 А240, L-800	3936	0,178	7006
5	ГОСТ 8240-97	12У, L-м. п.	3000	10,4	312
6	ГОСТ 103-2006	-100x6, L-500	511	2,36	1205,96
7	ГОСТ 103-2006	-100x6, L-390	252	1,84	463,68
8	ГОСТ 103-2006	-75x4, L-м.п.	1435	2,36	338,66
9	ГОСТ 8509-93	Узелок равнополочный 75x5, L-м.п.	1900	5,80	110,2
10	ГОСТ 23279-2012	4С Ø5 Вр-1 - 200, S=кб. м	2130,95	1,44	3068,57
11	ГОСТ 23279-2012	4С Ø4 Вр-1 - 100, S=кб. м	196,49	2,76	542,31
12	ГОСТ 23279-2012	4С Ø4 Вр-1 - 150, S=кб. м	563,83	1,23	693,51
Материалы					
	ГОСТ 33126-2014	КБСР-40-М100-Ф50-0500	4755		м. куб.
	ГОСТ 33126-2014	КБСР-40-М100-0400	5663		м. куб.
	ГОСТ 33126-2014	КБСР-40-М50-0400	4056		м. куб.
	ГОСТ 26633-91	Бетон кл. В15 Ф50	3,71		м. куб.
		Распорный анкер М8x80	479		шт.
		Распорный анкер М6x50	930		шт.



Условные обозначения:
 Блок А
 Блок Б

16-10.01-01-КЖ-2			
Капитальное строительство ГБУ РК «Белогорский психоневрологический интернат» на 250 койко-мест с объектами инфраструктуры, необходимыми для его функционирования в соответствии с законодательством Российской Федерации, г. Белогорск			
Изм.	Кол.уч.	Лист	Год
Разраб.	Головин	XII.16	XII.16
Проверил	Сидоренко	XII.16	
Здание ПНИ		Страница	Лист
Кладочный план стен на отм. -0,100 Блок-А, Секция-3		Р	19
Н. контр.	Мирошнченко	XII.16	
ГИП	Кабанов	XII.16	
Капитальный проект			

Кладочный план стен и перегородок на отм. +3,500, 1-1
Блок А Секция 3



Спецификация элементов и материалов
на устройство стен и перегородок этажа на отм. +3,500 Блок А Секция 3

Поз.	Обозначение	Наименование	Кол-во	Масса ед. кг	Приме- чание
Детали					
1	ГОСТ 52544-2006	Ø12 А500С, L-м. п.	365.13	0.888	324.24
2	ГОСТ 52544-2006	Ø10 А500С, L-м. п.	14.35.3	0.617	885.58
3	ГОСТ 5781-82	Ø6 А24.0, L-м. п.	1216.78	0.222	270.13
4	ГОСТ 5781-82	Ø6 А24.0, L-800	4.76.26	0.178	84.77
5	ГОСТ 8240-97	12У, L-м. п.	36.3	10.4	377.52
6	ГОСТ 103-2006	-100x6, L-500	618.31	2.36	1459.21
7	ГОСТ 103-2006	-100x6, L-390	304.92	1.84	561.05
8	ГОСТ 103-2006	-75x4, L-м.п.	173.64	2.36	409.79
9	ГОСТ 8509-93	Узелок равнополочный 75x5, L-м.п.	23.00	5.80	133.40
10	ГОСТ 23279-2012	4С Ø5 Вр-1 - 200, S-кб. м	2578.45	1.44	3712.97
11	ГОСТ 23279-2012	4С Ø4 Вр-1 - 50, S-кб. м	237.75	2.76	656.19
12	ГОСТ 23279-2012	4С Ø4 Вр-1 - 150, S-кб. м	682.23	1.23	839.14
Материалы					
	ГОСТ 33126-2014	КБСР-40-М100-Ф50-0500	54.93		м. куб.
	ГОСТ 33126-2014	КБСР-40-М100-0400	69.99		м. куб.
	ГОСТ 33126-2014	КБСР-40-М50-0400	50.96		м. куб.
	ГОСТ 26633-91	Бетон кл. В15 Ф50	4.48		м. куб.
		Распорный анкер М8x80	580		шт.
		Распорный анкер М6x50	1125		шт.

16-10.01-01-КЖ-2

Капитальное строительство БУ РК «Свердловский психоневрологический интернат» на 250 койко-мест с объектами инфраструктуры, необходимыми для его функционирования в соответствии с законодательством Российской Федерации, г. Белогорск

Изм.	Кол.уч.	Лист	Гном.	Подпись	Дата
Разраб.	Головин	Сидоренко	ХИ.16	ХИ.16	ХИ.16
Проверил	Сидоренко	ХИ.16			

Здание ПНИ

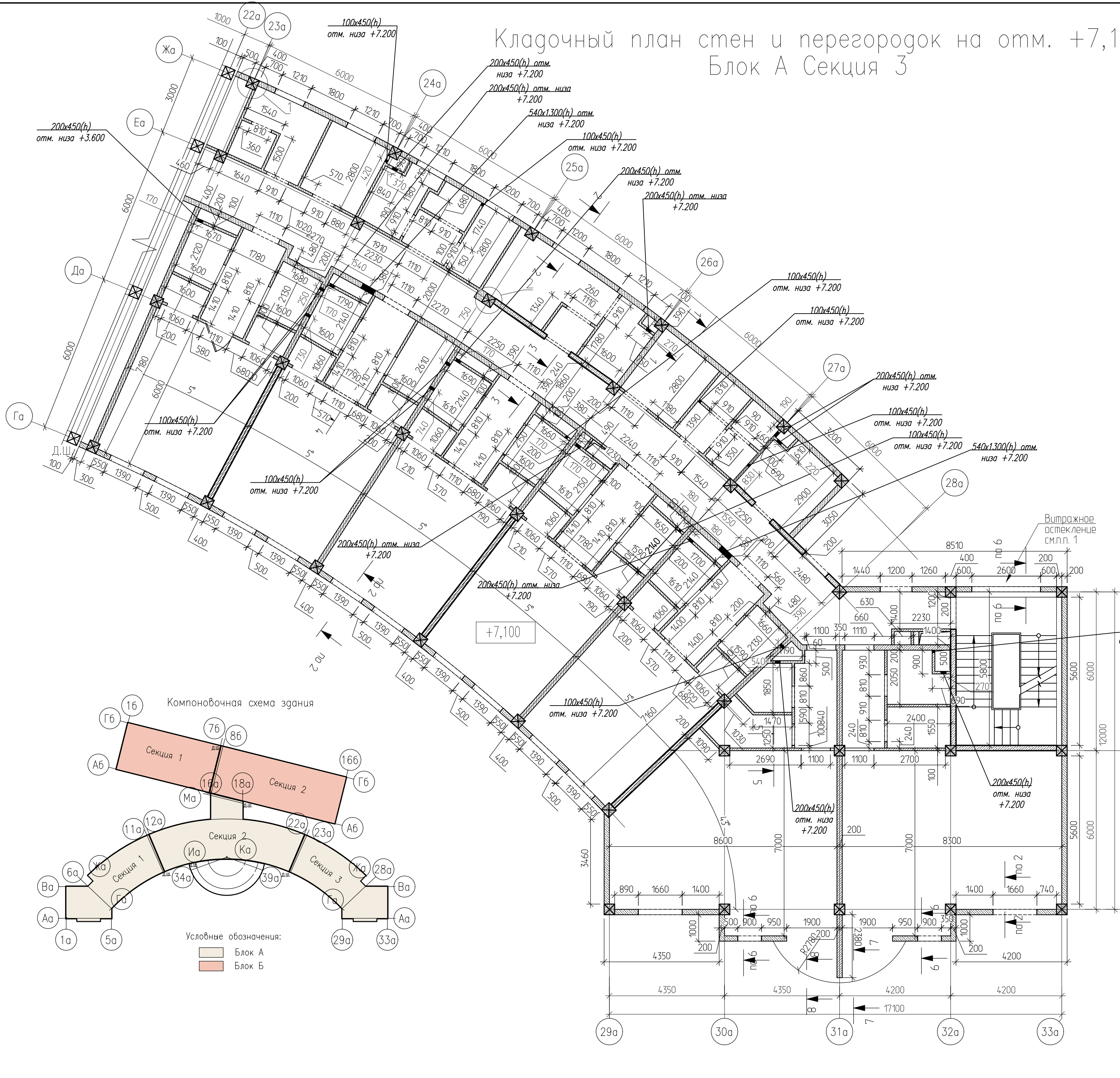
Стация	Лист	Листов
Р	20	

Кладочный план стен и перегородок на отм. +3,500 Блок А-Секция-3

КАПИТАЛЬНЫЙ ПРОЕКТ

Составлена
 Проверено
 Мин. № подл.
 Подп. и дата
 Взам. инв. №

Кладочный план стен и перегородок на отм. +7,100 1-1 2-2 3-3 4-4



Поз.	Обозначение	Наименование	Кол-во	Масса ед. кг	Примечание
Детали					
1	ГОСТ 52544-2006	φ12 А500С, L-м. п.	365.13	0.888	324.24
2	ГОСТ 52544-2006	φ10 А500С, L-м. п.	14.35.3	0.617	885.58
3	ГОСТ 5781-82	φ6 А24.0, L-м. п.	1216.78	0.222	270.13
4	ГОСТ 5781-82	φ6 А24.0, L-800	4.76.26	0.178	84.77
5	ГОСТ 8240-97	129, L-м. п.	36.3	10.4	377.52
6	ГОСТ 103-2006	-100x6, L-500	618.31	2.36	1459.21
7	ГОСТ 103-2006	-100x6, L-390	304.92	1.84	561.05
8	ГОСТ 103-2006	-75x4, L-м.п.	173.64	2.36	409.79
9	ГОСТ 8509-93	Узелок равнополочный 75x5, L-м.п.	23.00	5.80	133.40
10	ГОСТ 23279-2012	4С φ5 Вр-1 - 200, S=кб. м	2578.45	1.44	3712.97
11	ГОСТ 23279-2012	4С φ4 Вр-1 - 50, S=кб. м	237.75	2.76	656.19
12	ГОСТ 23279-2012	4С φ4 Вр-1 - 150, S=кб. м	682.23	1.23	839.14
Материалы					
	ГОСТ 33126-2014	КБСР-40-М100-Ф50-0500	54.93		м. куб.
	ГОСТ 33126-2014	КБСР-40-М100-0400	69.99		м. куб.
	ГОСТ 33126-2014	КБСР-40-М50-0400	50.96		м. куб.
	ГОСТ 26633-91	Бетон кл. В15 Ф50	4.48		м. куб.
		Распорный анкер М8x80	580		шт.
		Распорный анкер М6x50	1125		шт.

16-10.01-01-КЖ-2

Капитальное строительство ГУ РК «Велогорский психоневрологический интернат» на 250 койко-мест с объектами инфраструктуры, необходимыми для его функционирования в соответствии с законодательством Российской Федерации, г. Велогорск

Изм.	Кол.уч.	Лист	Гнок.	Подпись	Дата
Разраб.	Головин	XII.16			XII.16
Проверил	Сидоренко	XII.16			XII.16

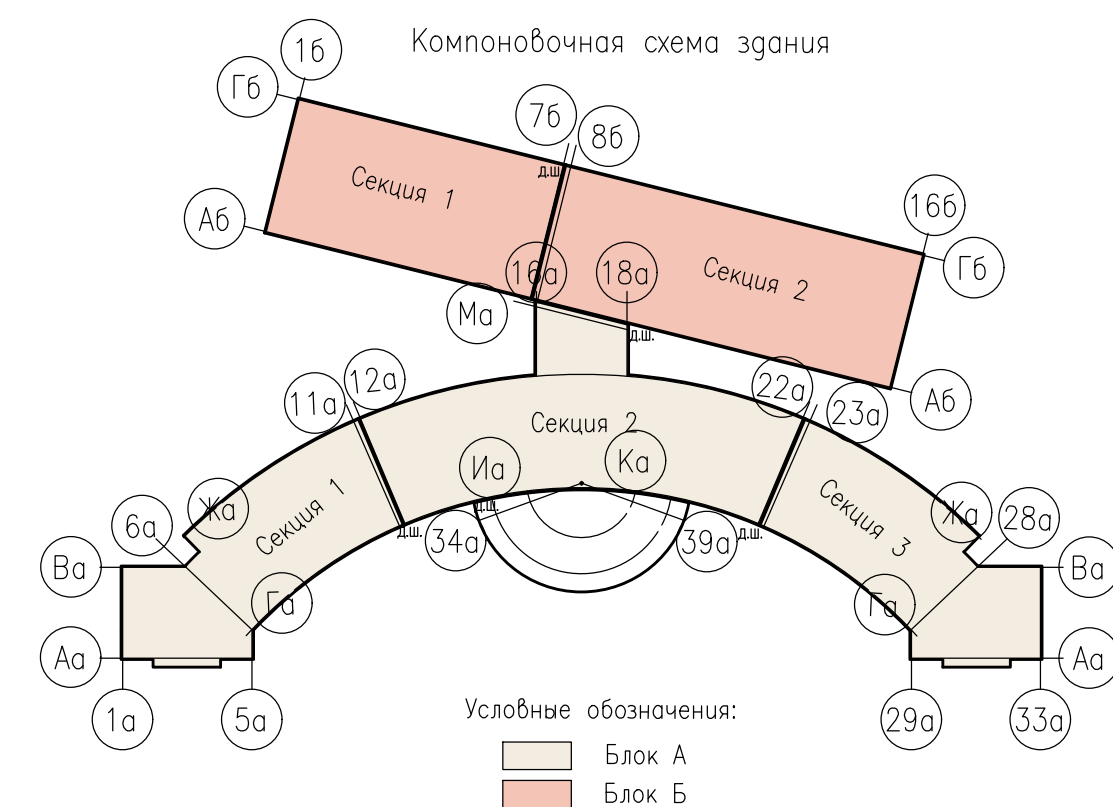
Здание ПНИ

Стация	Лист	Листов
Р	21	

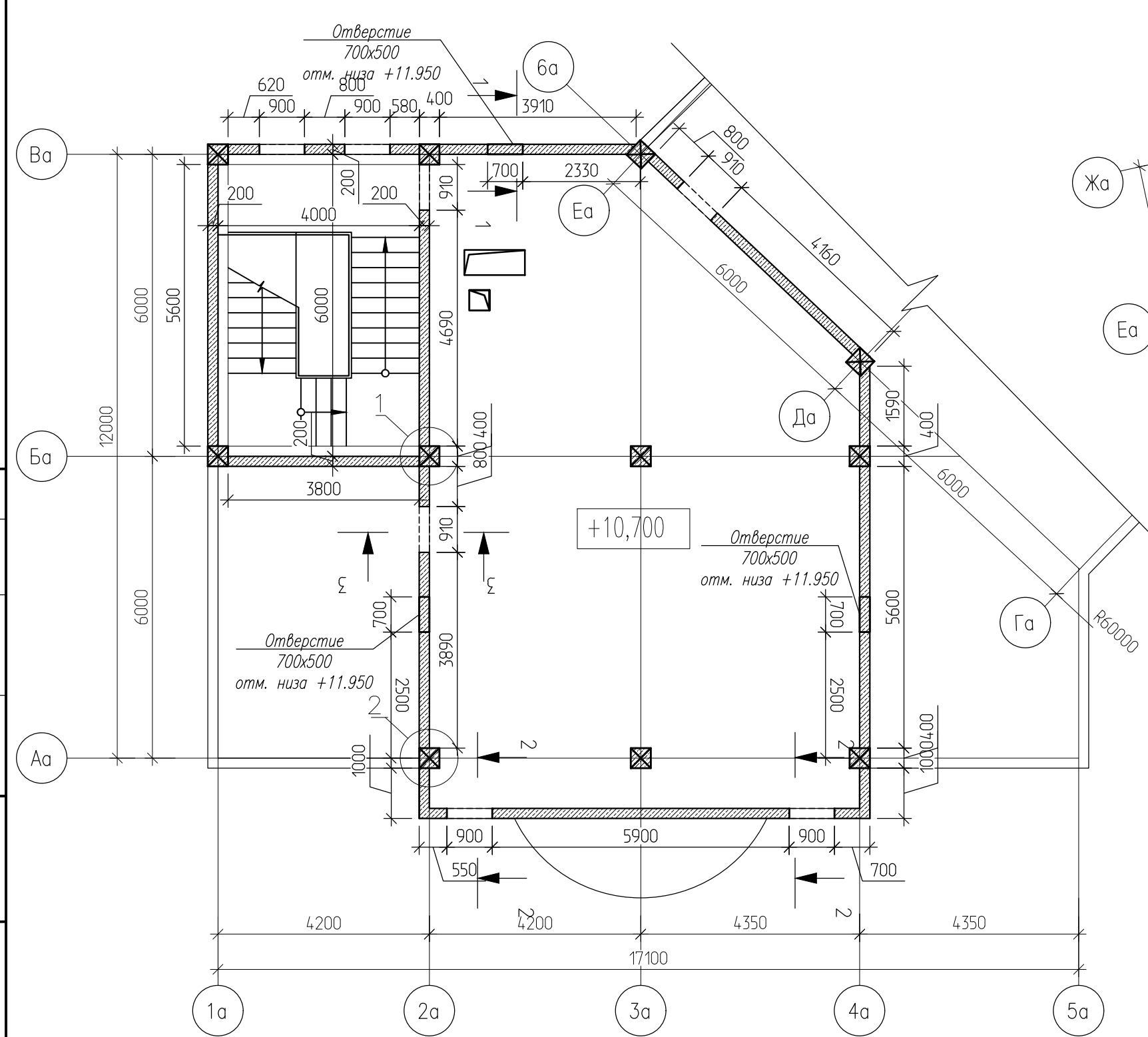
Кладочный план стен и перегородок на отм. +7,100 Блок-А, Секция-3

КАПИТАЛЬНЫЙ ПРОЕКТ

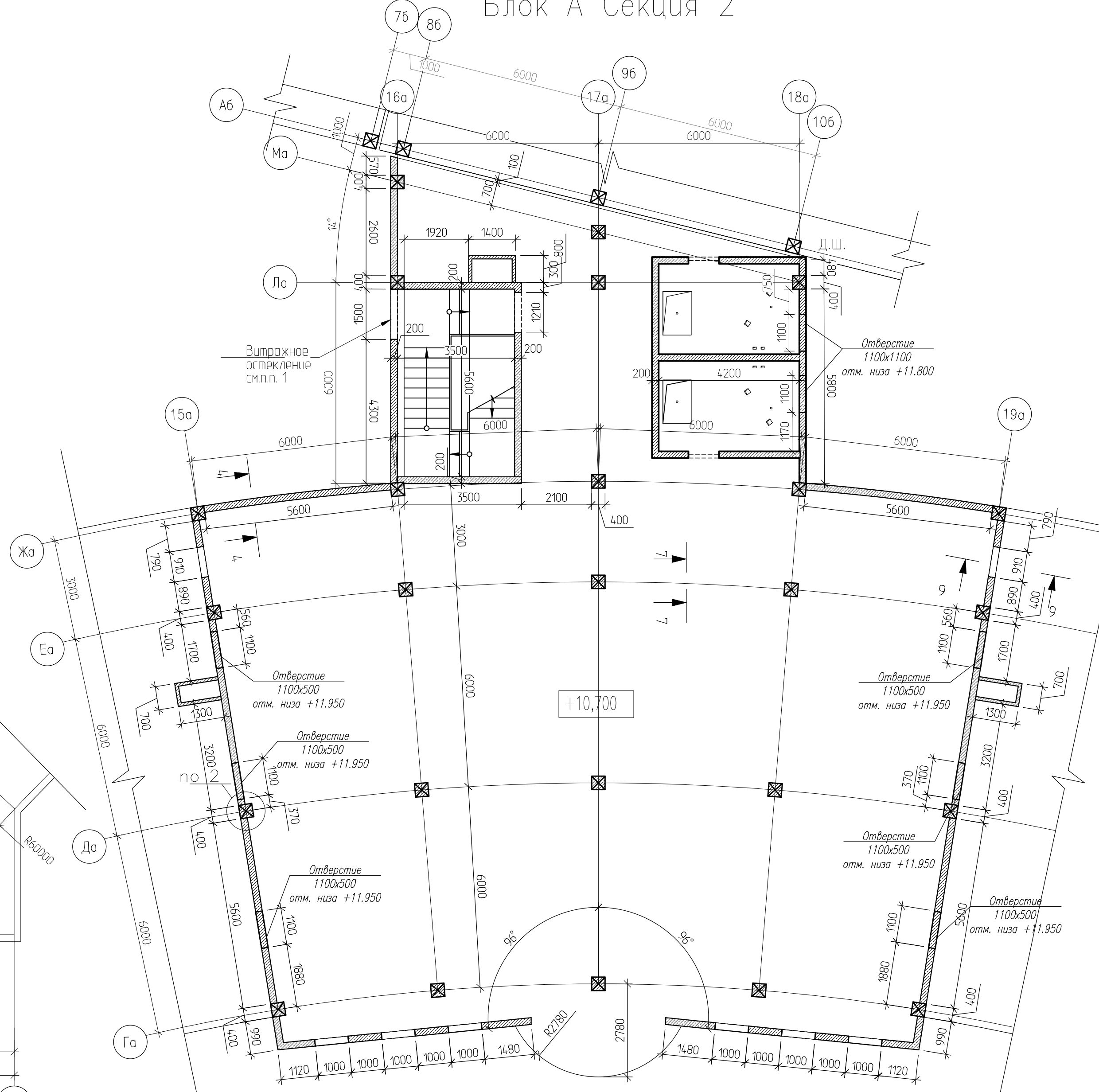
Составлена
 Проверено
 Мин. № подл.
 Подп. и дата
 Взам. инв. №



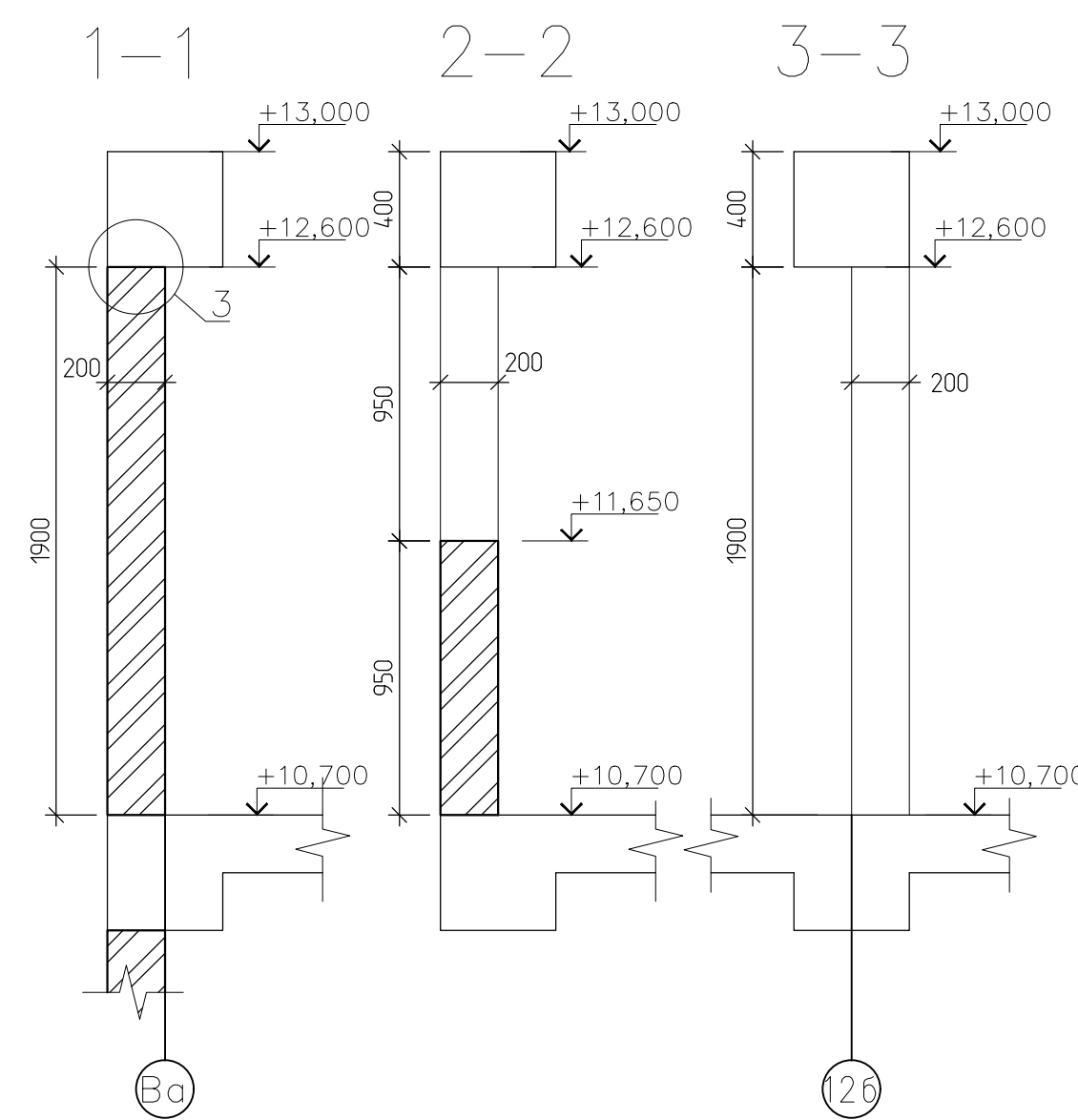
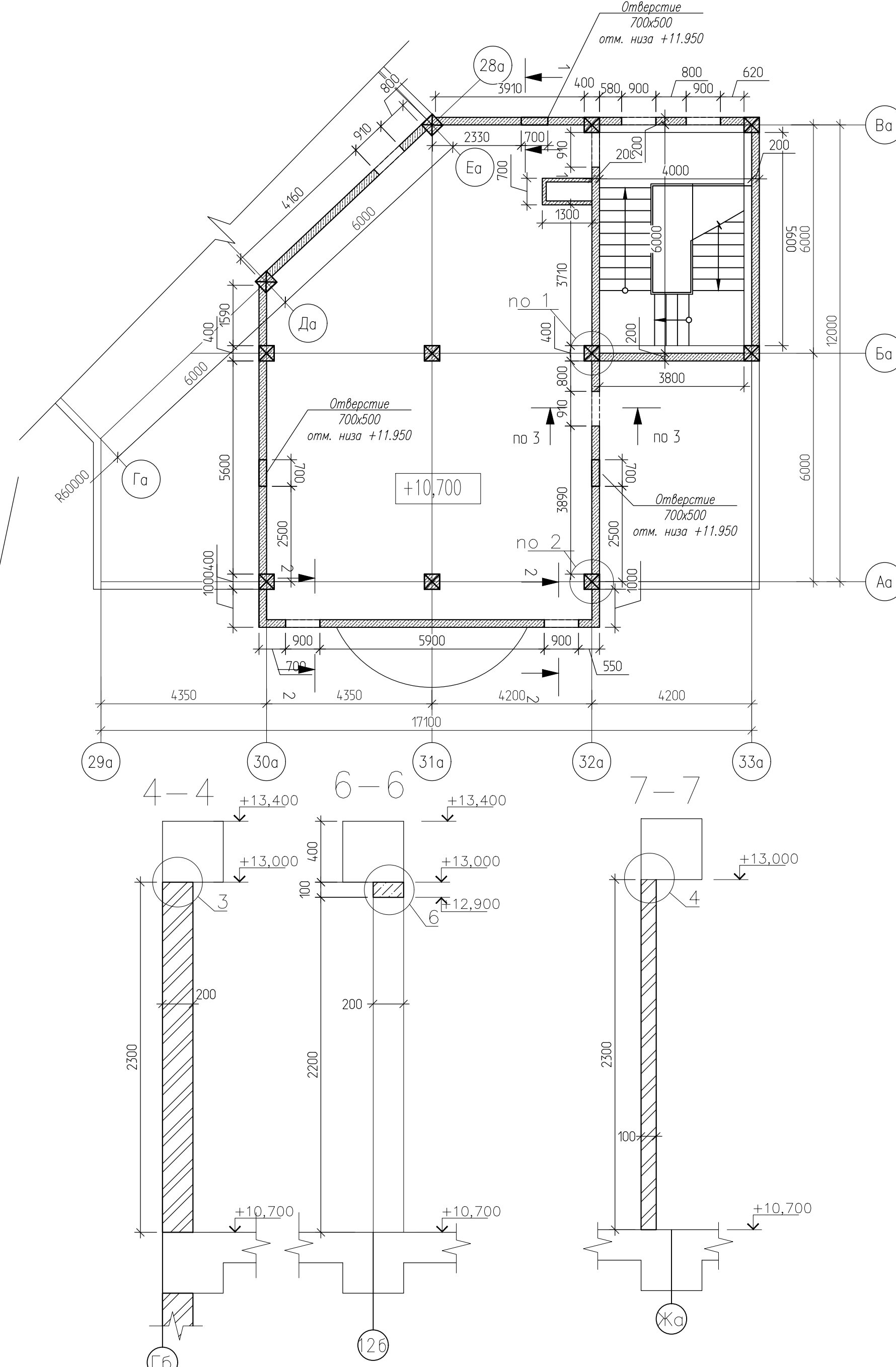
Кладочный план стен и перегородок на отм. +10,700 Блок А Секция 1



Кладочный план стен и перегородок на отм. +10,700 Блок А Секция 2



Кладочный план стен и перегородок на отм. +10,700 Блок А Секция 3



Спецификация элементов и материалов на устройство стен и перегородок этажа на отм. +10,700 Блок А

Поз.	Обозначение	Наименование	Кол-во	Масса ед. кз	Примечание
Детали					
1	ГОСТ 52544-2006	Ø12 А500С, L-м. п.	158.80	0.888	14.101
2	ГОСТ 52544-2006	Ø10 А500С, L-м. п.	4.692	0.617	28.95
3	ГОСТ 5781-82	Ø6 А240, L-м. п.	20.88	0.222	4.64
4	ГОСТ 5781-82	Ø6 А240, L-800	264.00	0.178	46.99
5	ГОСТ 8240-97	129, L-м. п.	3.00	10.4	31.20
6	ГОСТ 103-2006	-100x6, L=500	303.00	2.36	715.08
7	ГОСТ 103-2006	-100x6, L=390	26.00	1.84	47.84
8	ГОСТ 103-2006	-75x4, L-м.п.	265.00	2.36	625.40
9	ГОСТ 8509-93	Узелок равнополочный 75x5, L-м.п.	16	5.80	9.28
10	ГОСТ 23279-2012	4С Ø5 Вр-I - 200 Ø5 Вр-I - 200, S=кв. м	814.07	144	1172.26
11	ГОСТ 23279-2012	4С Вр-I - 50 Ø4 Вр-I - 300, S=кв. м	12.43	2.76	34.31
12	ГОСТ 23279-2012	4С Вр-I - 150 Ø4 Вр-I - 150, S=кв. м	145.61	1.23	179.10
Материалы					
	ГОСТ 33126-2014	КБСР-40-М100-Ф50-0500	65.09		м. куб.
	ГОСТ 33126-2014	КБСР-40-М100-0400	9.36		м. куб.
	ГОСТ 33126-2014	КБПР-40-М50-0400	3.52		м. куб.
	ГОСТ 26633-91	Бетон кл. В15 Ф50	15		м. куб.
		Распорный анкер М8x80	303		шт.
		Распорный анкер М6x50	265		шт.

16-10.01-01-КЖ-2

Капитальное строительство ТБУ РК «Белогорский психоневрологический интернат» на 250 койко-мест с объектами инфраструктуры, необходимыми для его функционирования в соответствии с законодательством Российской Федерации, г. Белогорск

Изм.	Кол-во	Лист	Итого	Подпись	Дата
Разраб.		Головин			XII.16
Проверил		Сидоренко			XII.16
Н. контр.		Мирошниченко			XII.16
ГИП		Кабанов			XII.16

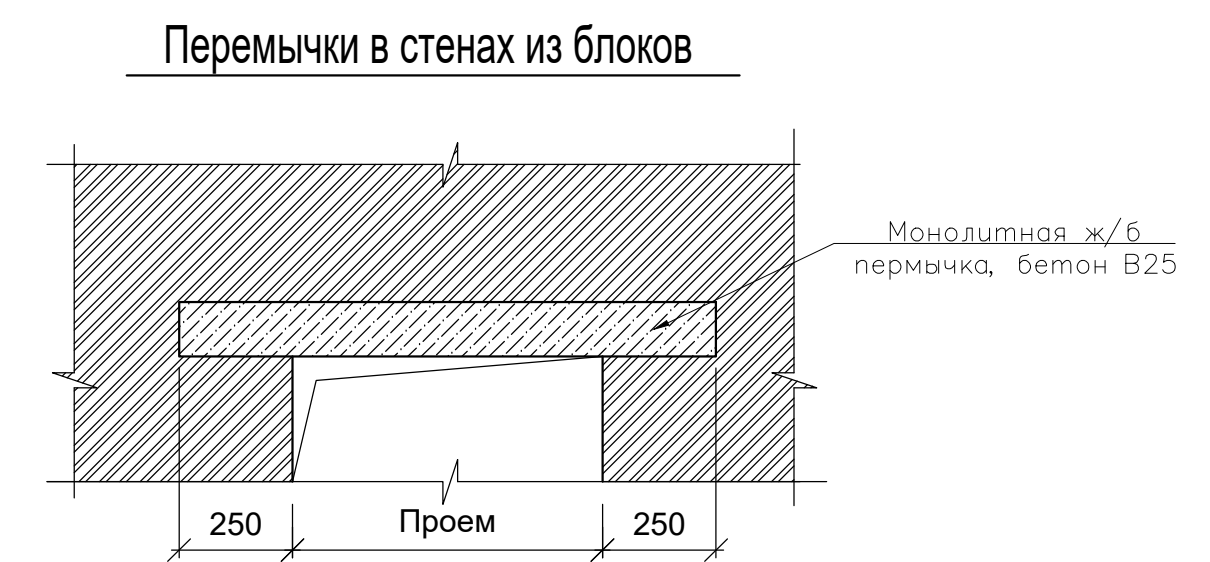
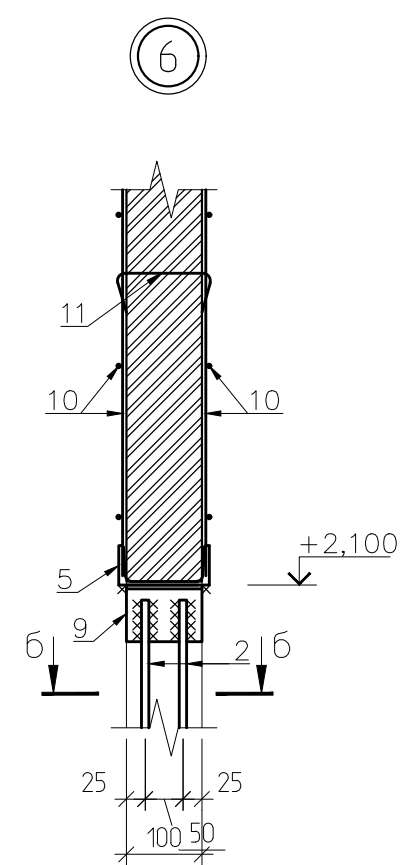
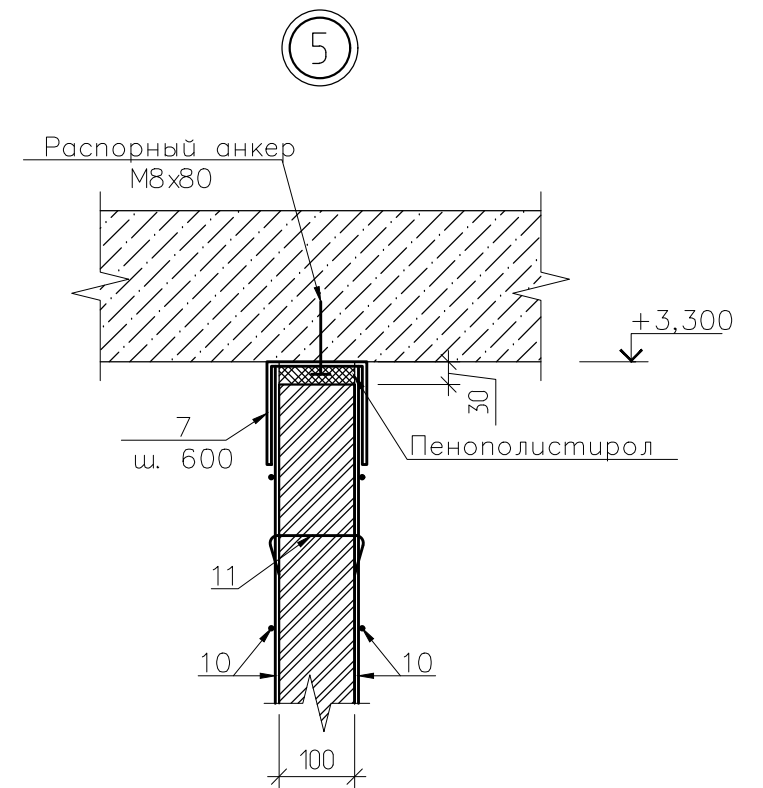
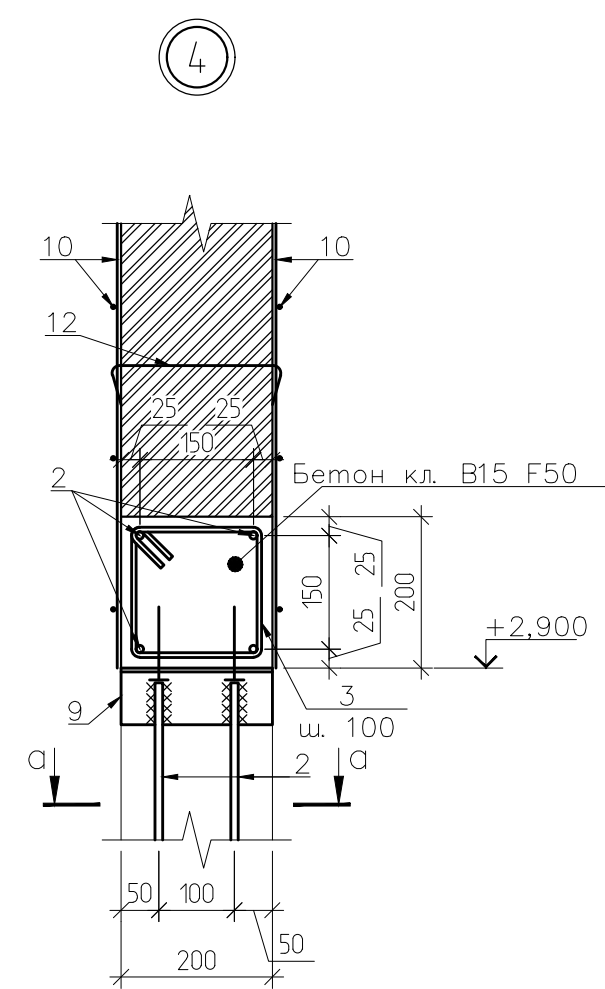
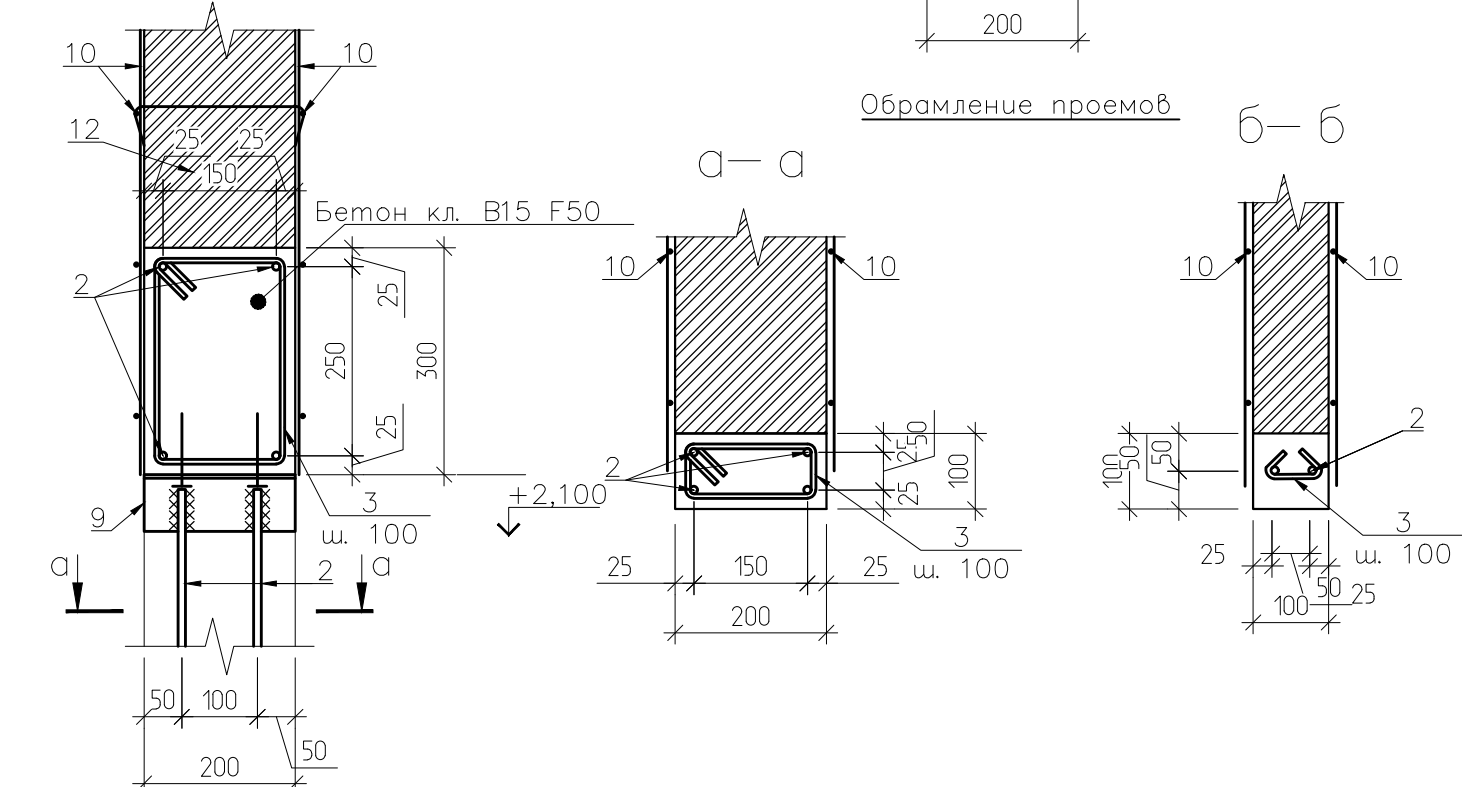
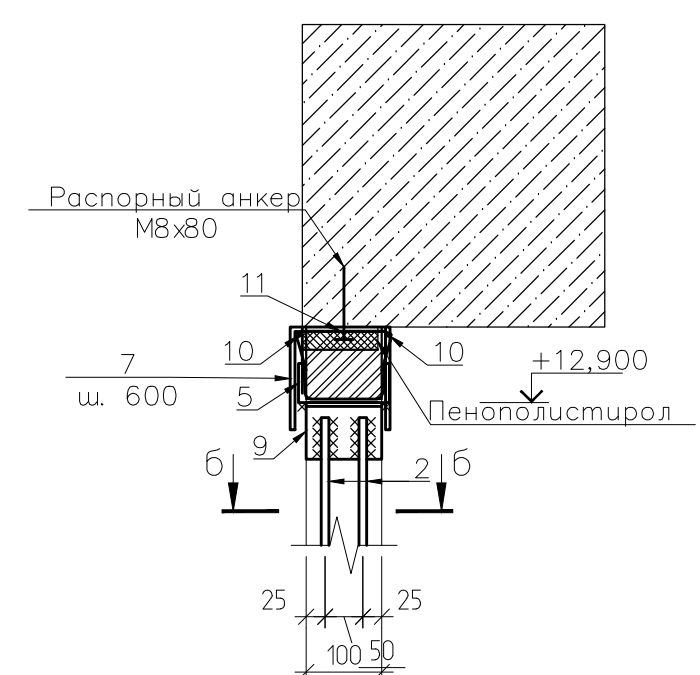
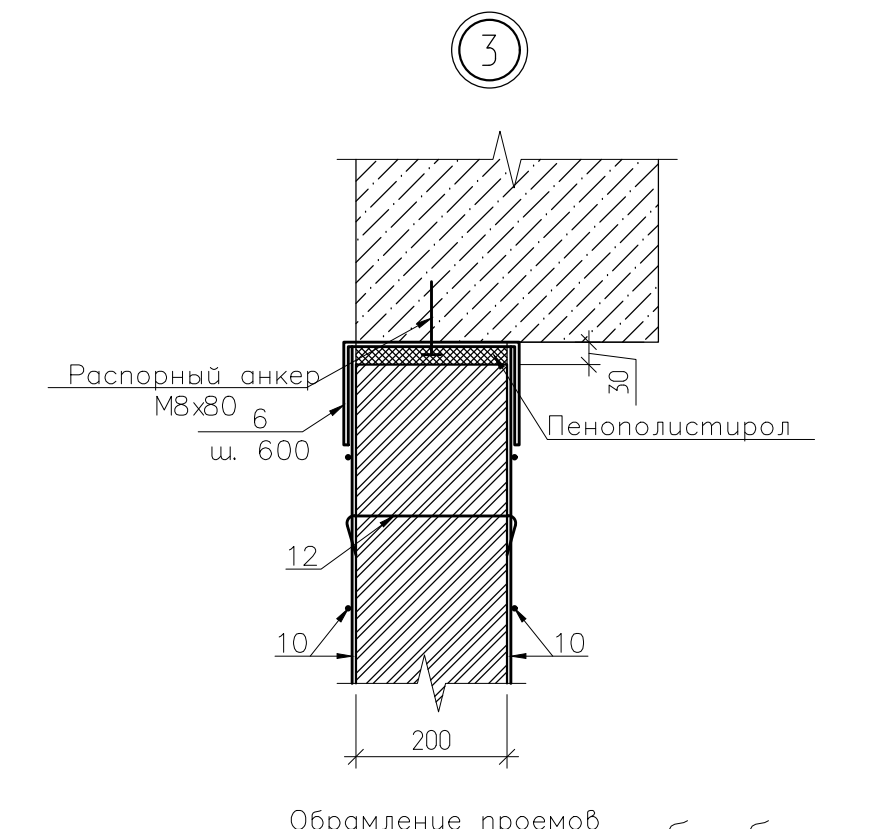
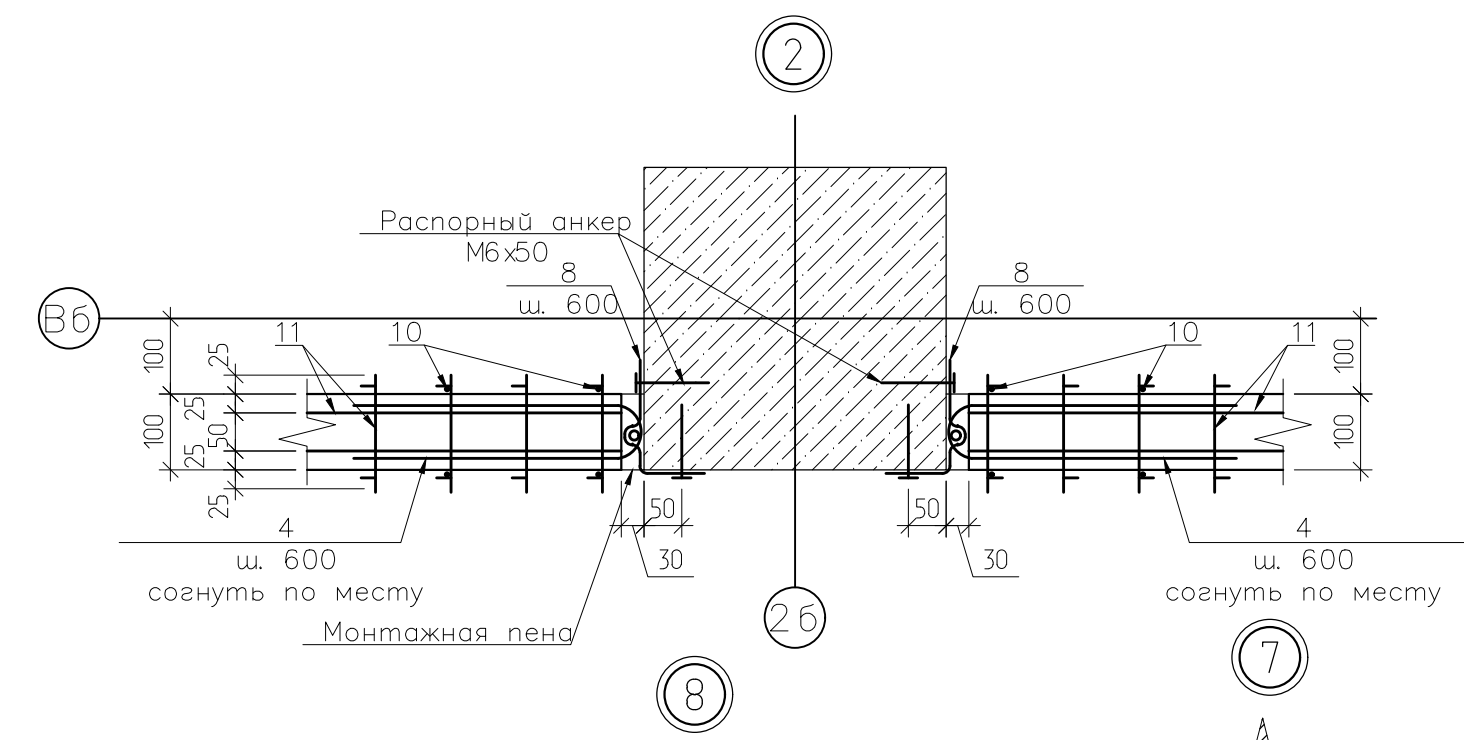
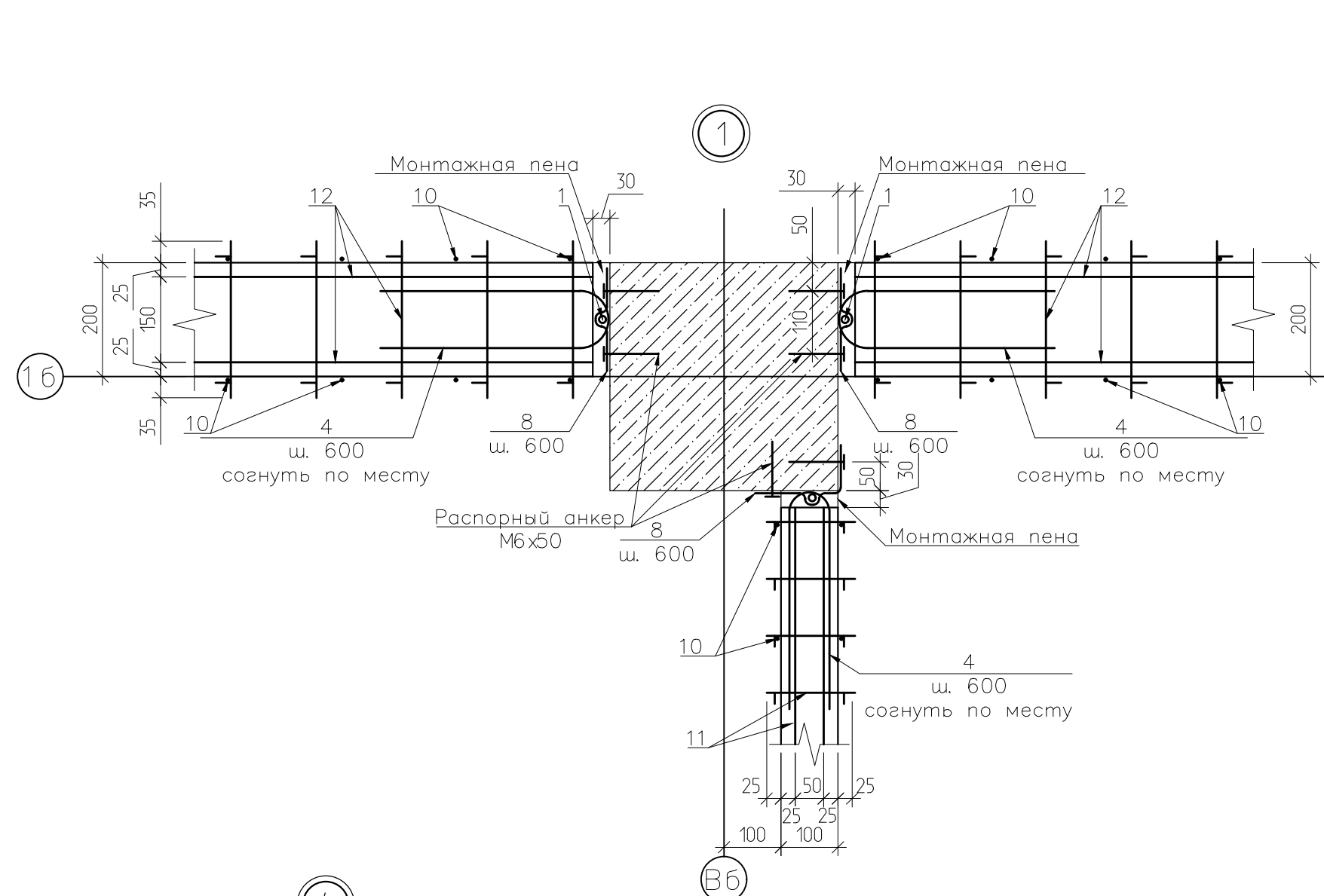
Здание ПНИ

Страница	Лист	Листов
Р	22	

Кладочный план стен и перегородок на отм. +10,700 Блок-А

капитальный ПРОЕКТ

Составитель: _____
Взам. инв. № _____
Подп. и дата: _____
Инв. № подл. _____

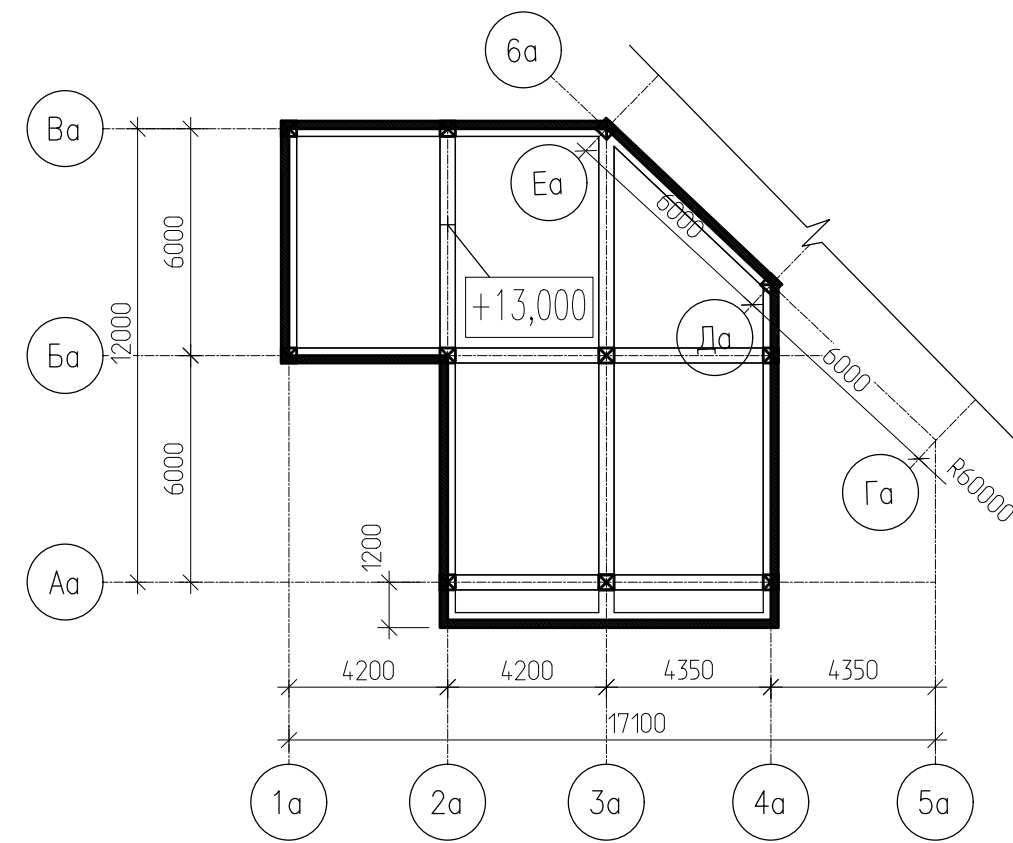


- Наружные и внутренние ненесущие стены, и перегородки выполнены из керамзитобетонного камня Т-9 и Т-19 плотностью 1200 кг/м3 и прочностью на сжатие не менее 5 МПа. Категория кладки каменных конструкций по сопротивляемости сейсмическим воздействиям – первая (I). Марка раствора кладки – 50. В проектируемых зданиях предусмотрены соединения каменных элементов с несущими конструкциями в виде гибких связей, не препятствующих горизонтальным смещениям стен и плит перекрытий согласно СП 14.13330.2014. Также запроектировано усиление каменных конструкций арматурой. Каменные стены и перегородки следует соединять гибкими связями с несущими стенами, а при длине более 3 м и с перекрытиями. Для обеспечения независимого деформирования каменных конструкций следует предусматривать антисейсмические швы вдоль вертикальных торцевых и верхних горизонтальных граней кладки и несущими конструкциями здания. Ширина швов – 30 мм. Швы заполнить упругим эластичным материалом.
- Крепление каменных стен к несущим конструкциям следует выполнять соединительными элементами (скобами и арматурными стержнями), установленными с шагом не более 600 мм для стен, и не более 900 мм для плит перекрытий. Горизонтальное армирование кладки предусматривается сетками Ø8 А240 с максимальным шагом 600 мм по высоте. Сетки укладываются в швах кладки на цементном растворе. Также каменные стены и перегородки необходимо армировать в штукатурных слоях сетками Ø5 Вр1 100/100 с двух сторон.
- Металлические изделия, применяемые при устройстве перегородок, металлическая арматура, армирующие кладочные сетки и стержни должны быть без видимых признаков коррозии. Антискоррозионную защиту металлических изделий выполнить лакокрасочными покрытиями:
 - Грунтовка ГФ-021 ГОСТ 25129-82 - 1 слой;
 - Эмаль ПФ-115 ГОСТ 6465-76 - 1 слой.
- Выполнение зимней кладки вручную с обязательным включением в раствор добавок, обеспечивающих твердение раствора при отрицательных температурах.
- Проектом производства каменных работ должны предусматриваться специальные мероприятия по уходу за твердеющей кладкой, учитывающие климатические особенности района строительства. Эти мероприятия должны обеспечивать получение необходимых прочностных показателей кладки.

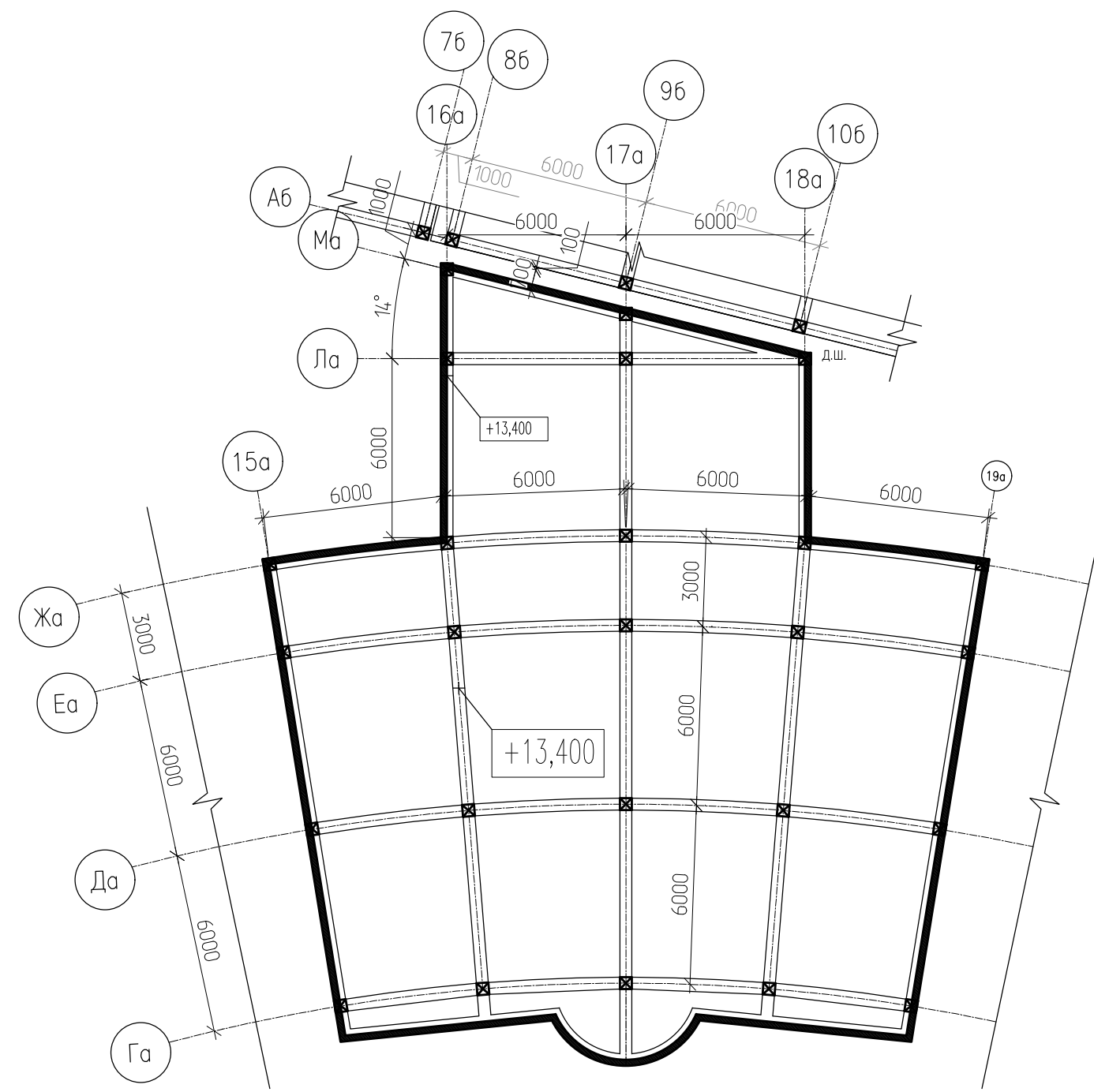
Согласовано
 Подп. и дата
 Инв. № подл.
 Взам. инв. №

16-10.01-01-КЖ-2					Капитальное строительство ГБУ РК «Белогорский психоневрологический интернат» на 250 койко-мест с объектами инфраструктуры, необходимыми для его функционирования, в соответствии с законодательством Российской Федерации, г. Белогорск				
Изм.	Кол.уч.	Лист	Нгод.	Подпись	Дата	Эдание ПНИ	Стадия	Лист	Листов
Разраб.		Головин			XII.16		Р	23	
Проверил		Сидоренко			XII.16				
Н. контр.	Мирошниченко				XII.16	Узлы 1 - 8			
ГИП	Кабанов				XII.16				

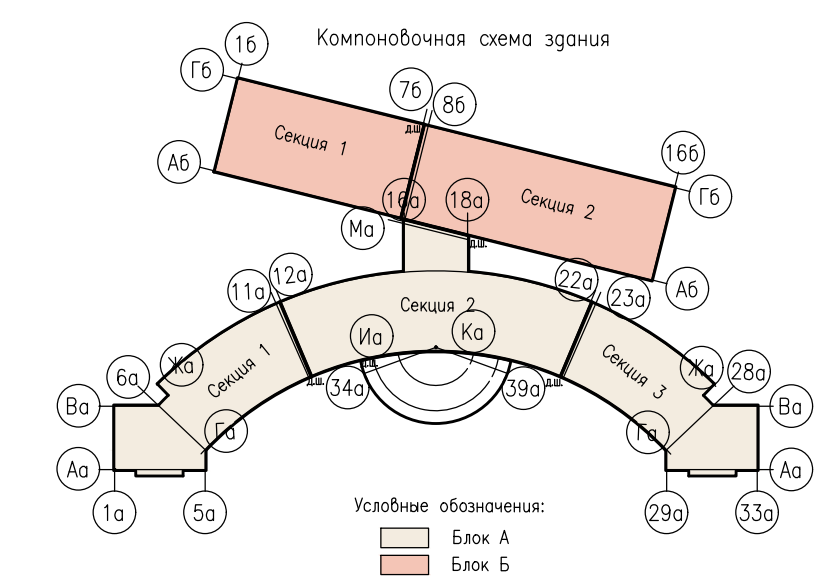
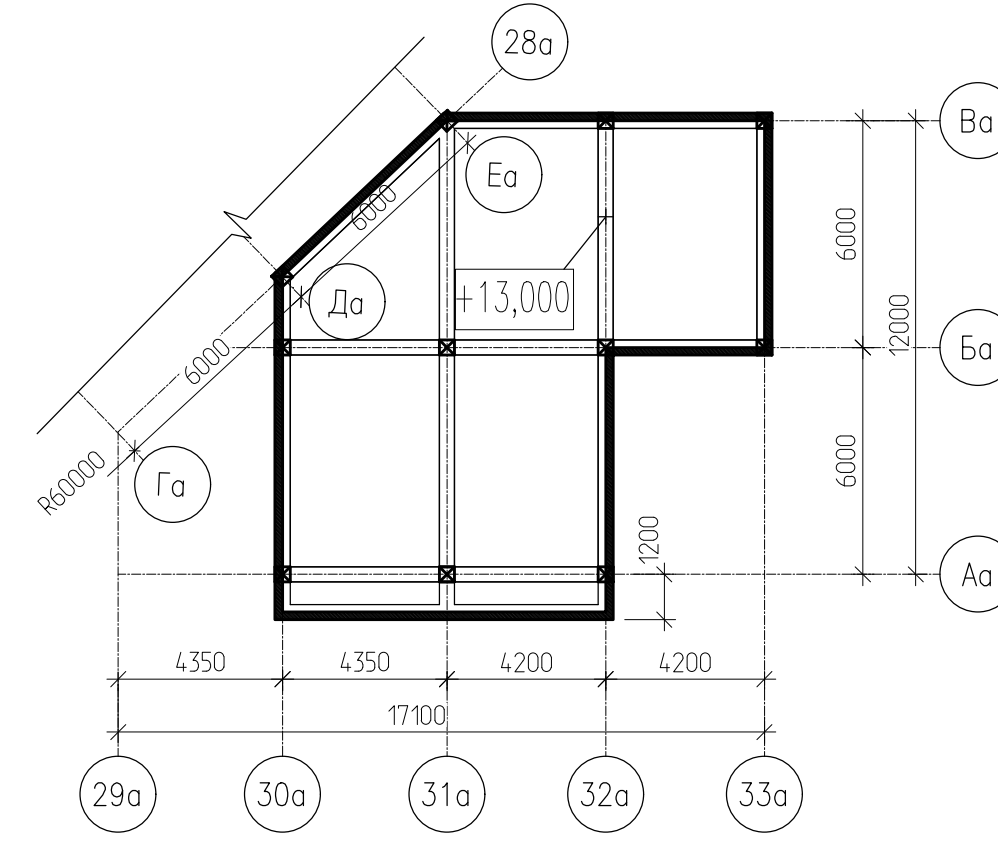
Кладочный план парапетов на отм. +13,000 Блок А Секция 1



Кладочный план парапетов на отм. +13,400 Блок А Секция 2



Кладочный план парапетов на отм. +13,000 Блок А Секция 3

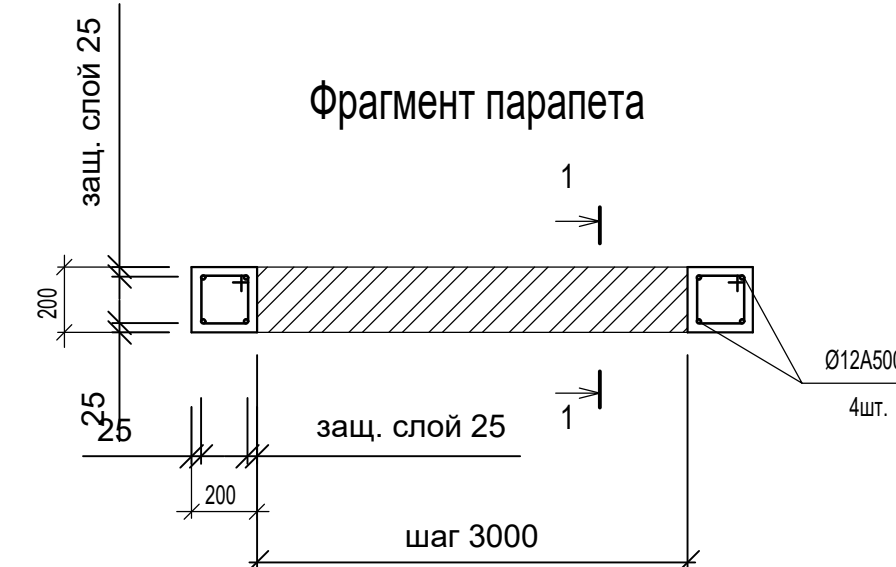
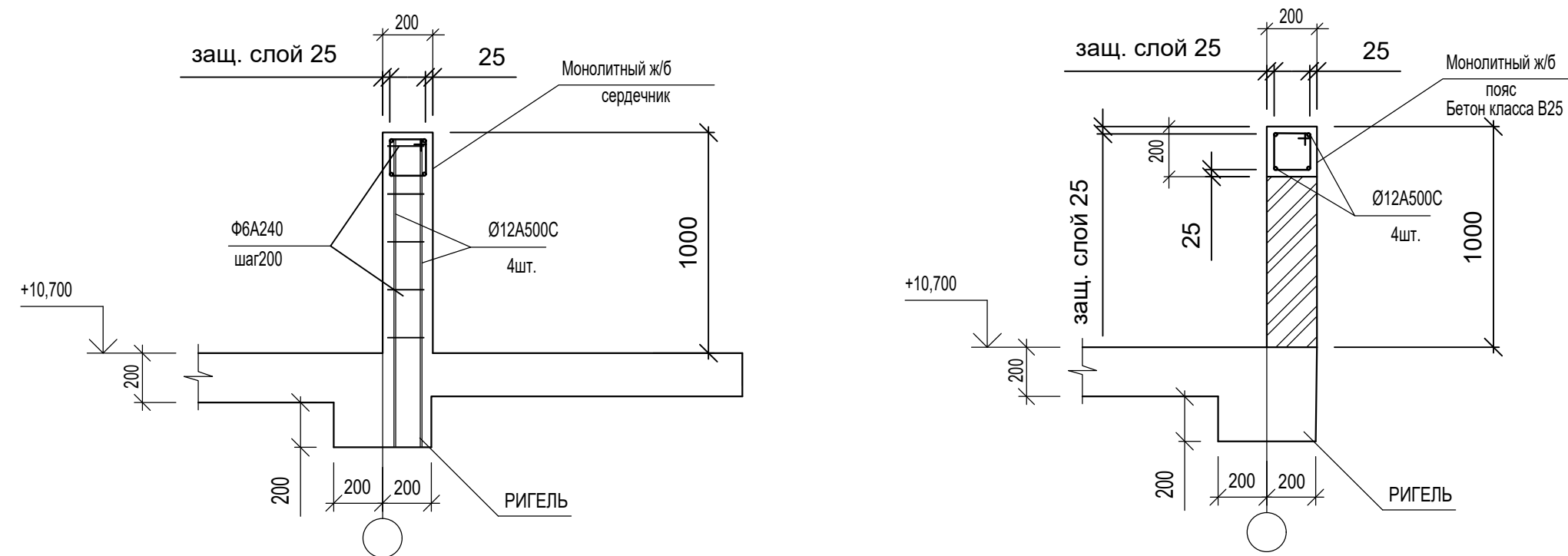
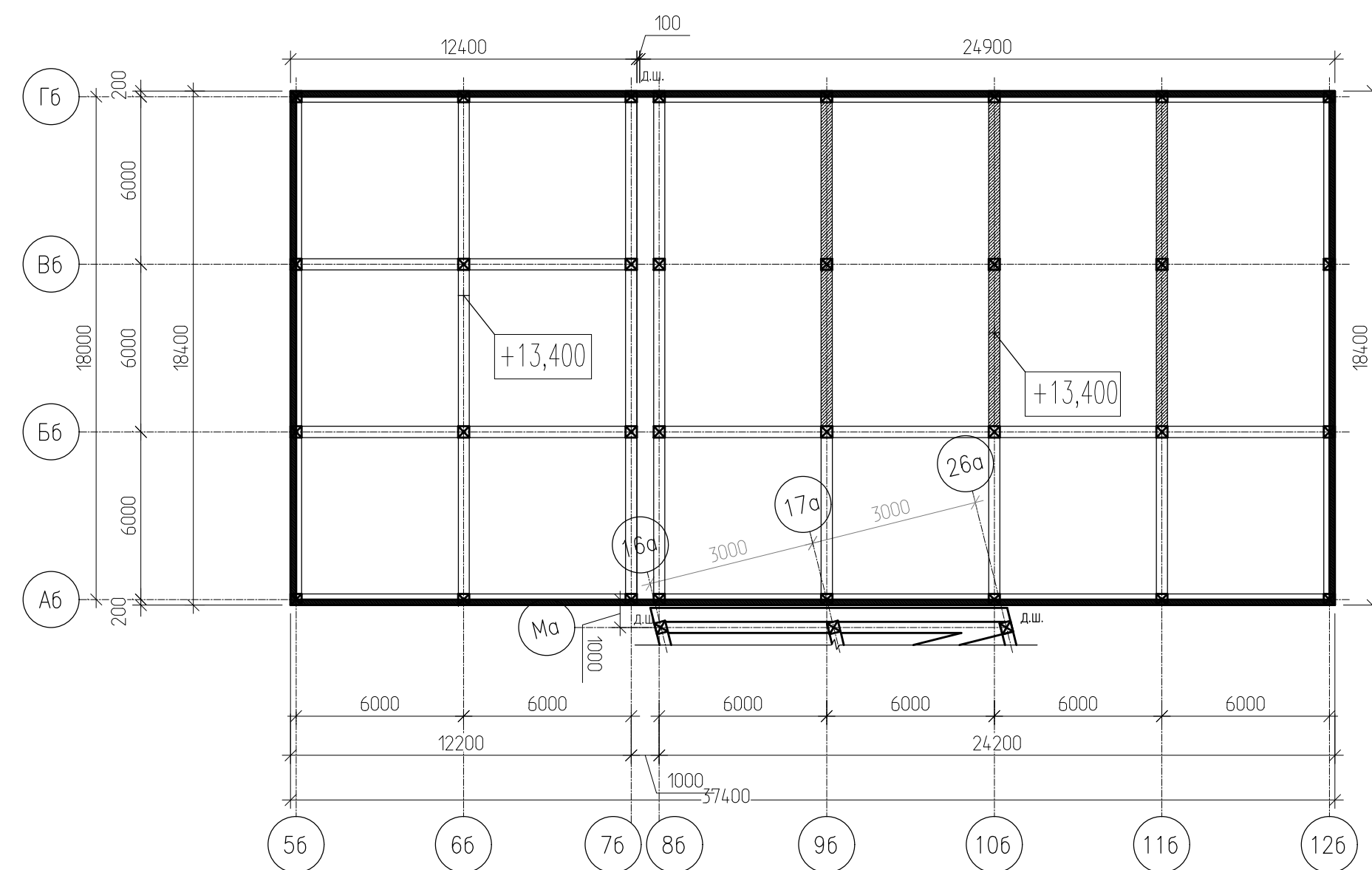


1. Парапет выполнять толщиной 200мм из керамзито-бетонных блоков Т-19 с обрамлением из бетона классом В25. сердечниками и поясом по верху 200х200 мм. Шаг сердечников 3м.
2. Армирование сердечников и пояса выполнять $\phi 12$ А500С 4шт.
3. Поперечное армирование выполнять $\phi 6$ А24.0 с шагом 200мм.
4. Стыковку арматуры парапета выполнять внахлест без сварки вразбежку. Длина нахлеста для арматуры $\phi 12$ А500С = 780мм. В одном сечении стыковать не более 50% стержней.

Спецификация на устройство парапета на отм. +13,000

Поз.	Обозначение	Наименование	Кол-во	Масса ед. кг	Примечание
<u>Детали</u>					
1	ГОСТ 52544-2006	$\phi 12$ А500С, L-м.п.	429	0.888	380.95
2	ГОСТ 5781-82	$\phi 6$ А24.0, L-м.п.	477	0.222	105.90
<u>Материалы</u>					
	ГОСТ 26633-91	Бетон В25, F100	6		м ³
	ГОСТ 33126-2014	Блок Т19	17.0		м ³

Кладочный план парапетов на отм. +13,400 Блок Б



Спецификация на устройство парапета на отм. +13,400

Поз.	Обозначение	Наименование	Кол-во	Масса ед. кг	Примечание
<u>Детали</u>					
1	ГОСТ 52544-2006	$\phi 12$ А500С, L-м.п.	1330	0.888	1181.04
2	ГОСТ 5781-82	$\phi 6$ А24.0, L-м.п.	959	0.222	212.90
<u>Материалы</u>					
	ГОСТ 26633-91	Бетон В25, F100	11		м ³
	ГОСТ 33126-2014	Блок Т19	34		м ³

16-10.01-01-КЖ-2

Капитальное строительство ГБУ РК «Белогорский психоневрологический интернат» на 250 койко-мест с объектами инфраструктуры, необходимыми для его функционирования в соответствии с законодательством Российской Федерации, г. Белогорск

Изм. Кол-во Лист Нгол. Подпись Дата

Разработ. Головин XII.16
Проверил. Сидоренко XII.16

Н. контр. Мирошник XII.16
ГИП Кабанов XII.16

Здание ПНИ

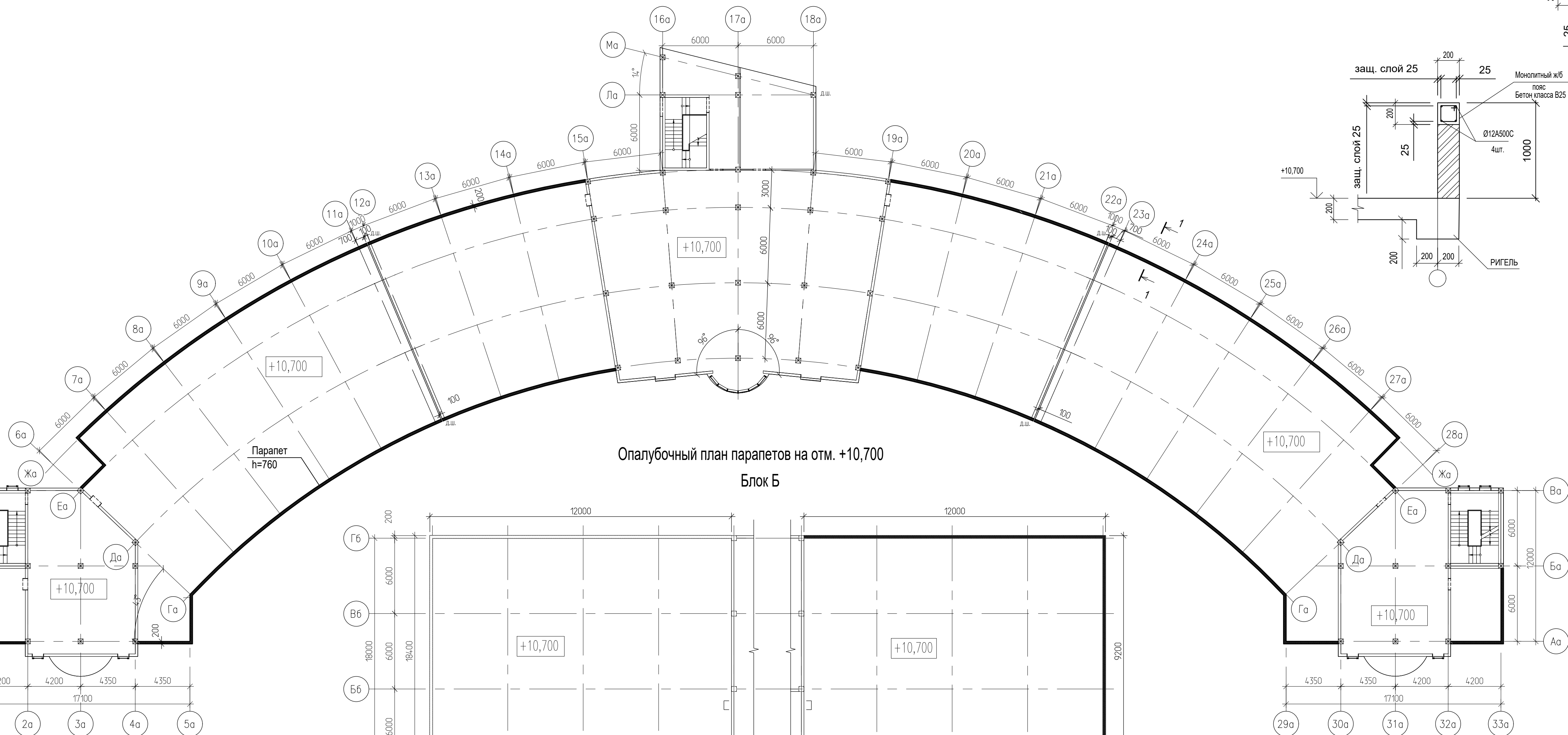
Статус Лист Листов
Р 24

Парапеты на отм. +13,000 и +13,400

капитальный ПРОЕКТ

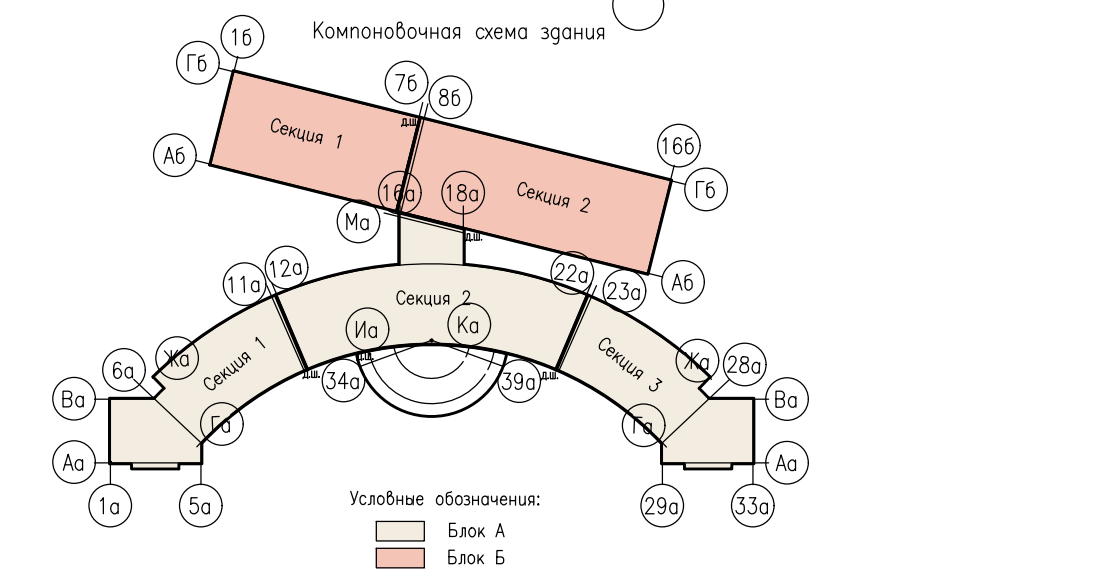
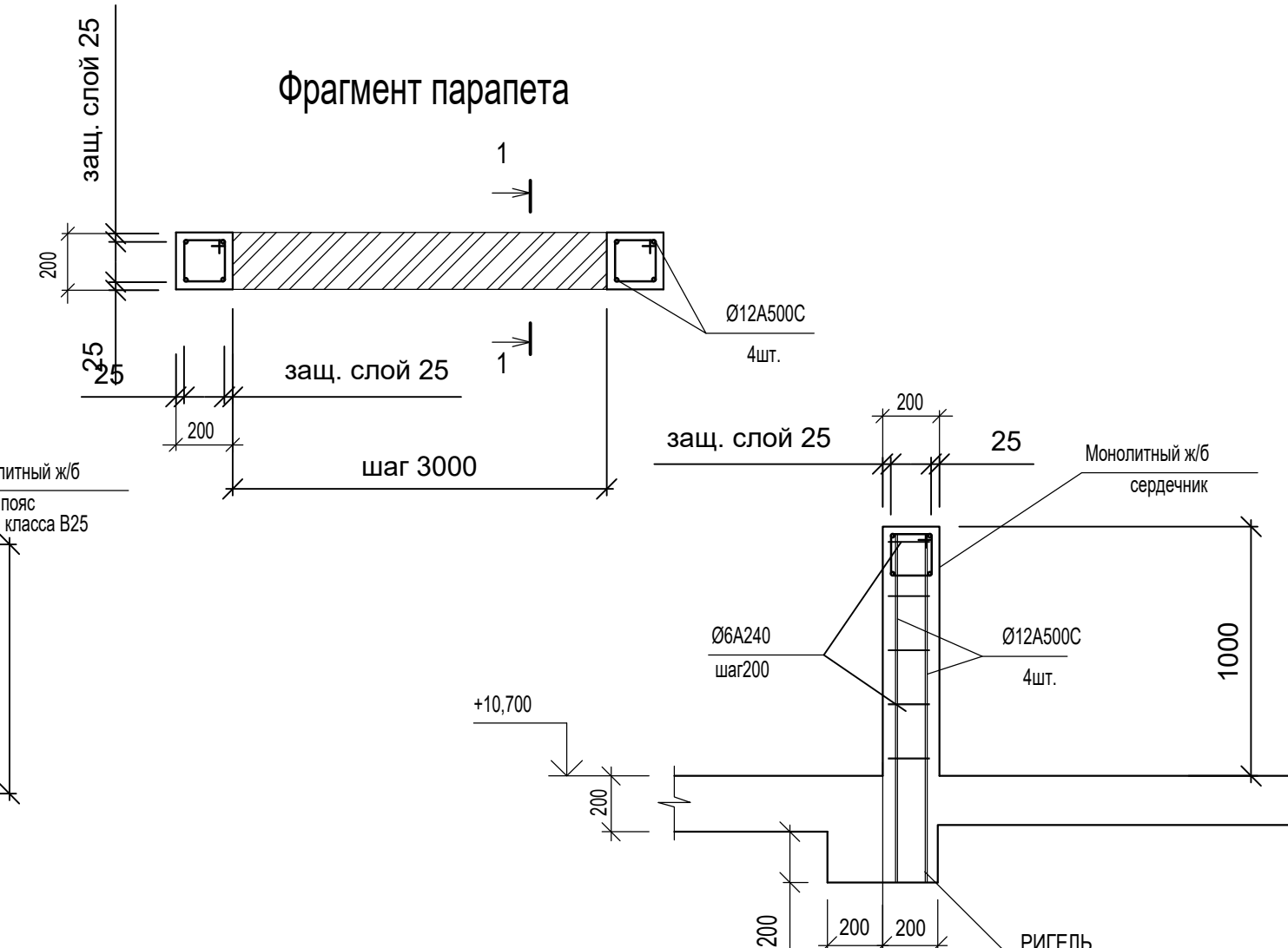
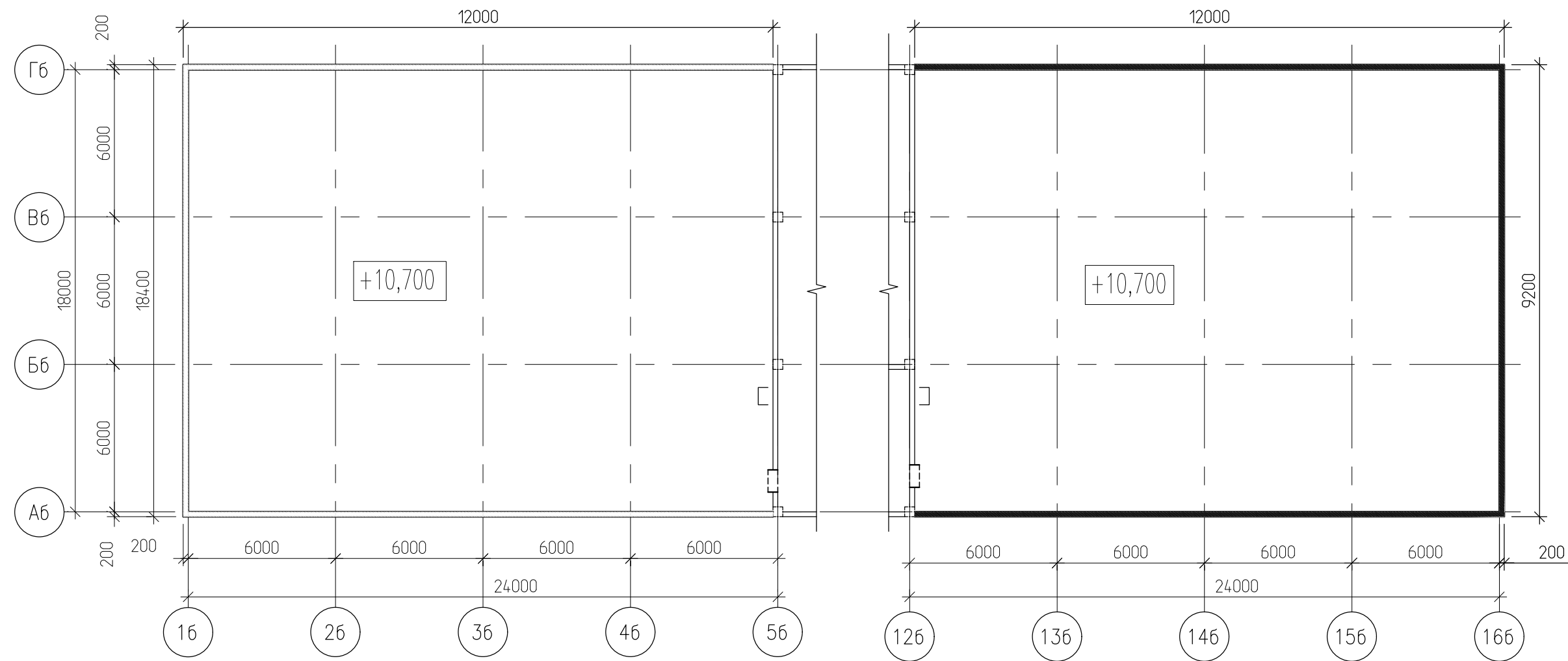
Кладочный план парапетов на отм. +10,700

Блок А



Опалубочный план парапетов на отм. +10,700

Блок Б



1. Парапет выполнять толщиной 200мм из керамзитовых блоков Т-19 с обрамлением из бетона класса В25. сердечниками и поясом по верху 200х200 мм. Шаг сердечников 3м.
2. Армирование сердечников и пояса выполнять Ø12 А500С 4шт.
3. Поперечное армирование выполнять Ø6 А240 с шагом 200мм.
4. Стыковку арматуры парапета выполнять внахлест без сварки вразбежку. Длина нахлеста для арматуры Ø12 А500С - 780мм. В одном сечении стыковать не более 50% стержней.

Спецификация на устройство парапета на отм. +10,700

Поз.	Обозначение	Наименование	Кол-во	Масса ед. к2	Примечание
Детали					
1	ГОСТ 52544-2006	Ø12 А500С, L-м.п.	2309,80	0,888	2048,43
2	ГОСТ 5781-82	Ø6 А240, L-м.п.	16611	0,222	368,76
Материалы					
	ГОСТ 26633-91	Бетон В25, F100	18		м ³
	ГОСТ 33126-2014	Блок Т19	55,00		м ³

16-10.01-01-КЖ-2

Капитальное строительство ГУ РК «Белгородский психоневрологический интернат» на 250 койко-мест с объектами инфраструктуры, необходимыми для его функционирования в соответствии с законодательством Российской Федерации, г. Белгородск

Изм.	Кол.уч.	Лист	Нгол.	Подпись	Дата	Статус	Лист	Листов
Разраб.	Головин	XII.16				Здание ПНИ	Р	25
Проверил	Сидоренко	XII.16						
Н. контр.	Мирошниченко	XII.16				Парапеты на отм. +10,700		
ГИП	Кабанов	XII.16						

КАПИТАЛЬНЫЙ ПРОЕКТ

Согласована
Взам. инв. №
Подл. и дата
Инв. № подл.